

2020

D 2020

Nur für den Dienstgebrauch!

Leichte Feldhaubitze 18/2 (Sf)
auf Gw II

Beschreibung

Vom 1. 5. 43

Unveränderter Nachdruck /

1944

Dies ist ein geheimer Gegenstand.
Mißbrauch ist strafbar.

D 2020

Nur für den Dienstgebrauch!

Leichte Feldhaubitze 18/2 (Sf)

auf Gw II

	Seite
Teil 1: Geschütz	3—40
Teil 2: Geschützwagen II	41—85

Vom 1. 5. 43

Unveränderter Nachdruck

1944

INHALT

Teil 1: Geschütz

	Seite
A. Kennzeichnung	5
B. Beschreibung der le FH 18/2 (Sf)	5
I. Rohr mit Verschuß	5
a) Rohr	5
b) Bodenstück	7
c) Verschuß	7
II. Lafette	9
a) Rohrwiege	10
b) Rohrbremse	10
c) Rohrvorholer	12
d) Oberlafette	14
e) Höhenrichtmaschine	15
f) Seitenrichtmaschine	15
g) Ausgleicher	16
h) Grundplatte	17
i) Zieleinrichtung 34	17
III. Funk- und Bordsprechanlage	19
C. Bedienung	20
I. Feuerbereitmachen des Geschützes	20
II. Verschuß	20
III. Lafette	20
IV. Übergang zur Fahrstellung	21
D. Behandlung	22
I. Schmieren	22
II. Aus- und Einbau von Gerätgruppen und Geschützteilen	23
III. Rohr	24
Abnehmen und Aufbringen des Bodenstückes und des Rohres	24
IV. Verschuß	25
a) Herausnehmen des Schlagbolzens	25
b) Herausnehmen des Auswerfers	25
c) Aus- und Einbau des Verschußkeiles	25
d) Ausbau der übrigen im Verschußkeil befindlichen Teile	25

	Seite
V. Rohrwiege	25
VI. Rohrbremse	26
a) Aus- und Einbau der Rohrbremse	26
b) Füllen der Rohrbremse	26
c) Auswechseln der Stopfbuchsenschiffung	27
d) Füllen des Kühlwasserbehälters	27
e) Entleeren des Kühlwasserbehälters	27
f) Dichten des Kühlwasserbehälters	28
g) Bemerkungen über die Kühlflüssigkeit	28
VII. Rohrvorholer	28
a) Aus- und Einbau des Rohrvorholers	28
b) Prüfen des Luftdruckes	28
c) Nachfüllen von Druckluft	29
d) Auswechseln der Nutringmanschetten in der Stopfbuchse	29
e) Auswechseln der Nutringmanschetten am Kolben	30
f) Prüfen der Flüssigkeitsfüllung	31
VIII. Ausgleicher	31
IX. Prüfen und Berichtigen der Zieleinrichtung	33
E. Besondere Vorkommnisse	34
F. Maße, Gewichte und Leistungsangaben der leFH 18/2 (Sf)	37
G. Verzeichnis der Bilder	39

A. Kennzeichnung

1. Die leichte Feldhaubitze 18/2 (Sf) auf Gw II (Bild 1 und 2) dient zur Bekämpfung von lebenden Zielen und feldmäßigen Deckungen mit Sprenggranaten und von gepanzerten Zielen mit Panzergranaten.

B. Beschreibung der le FH 18/2 (Sf)^{1) 2)}

2. Die Hauptteile des Geschützes sind :

Rohr und
Lafette.

Dazu gehören Zubehör und Vorratssachen.

I. Rohr mit Verschuß

3. Das Rohr ist ein Vollrohr mit leicht abnehmbarem Bodenstück. Es ist mit Hilfe der Rohrklau auf der Rohrwiege gelagert und geführt.

Die Hauptteile sind:

Rohr mit

Mündungsbremse und
Spannschraube,

Bodenstück,
Verschuß.

a) Rohr

4. Das Rohr (Bild 3 und 4) ist durch die Spannschraube mit dem Bodenstück verbunden. Etwa in der Mitte des Rohres befindet sich die durch ein Schnellband gehaltene Rohrklau.

¹⁾ Vgl. auch D 315/1 u. D 315/2.

²⁾ Die mit einem senkrechten schwarzen Strich versehenen Teile sind für den Truppenunterricht bestimmt.

Vorn am Rohr befindet sich ein Linksgewinde zum Aufschrauben der Mündungsbremse. Vier eingeschlagene Markenstriche an der Mündung des Rohres und an der hinteren Fläche des Bodenstückes kennzeichnen die senkrechte und waagerechte Ebene durch die Seelenachse.

Das Rohrinere gliedert sich in den Ladungsraum mit auswechselbarem Ladungsraumfutter, den Übergangskegel und den gezogenen Teil. Dieser hat 32 Züge, die in zunehmendem Rechtsdrall von 6° auf 12° verlaufen.

5. Die Mündungsbremse vorn auf dem Rohr wirkt dem Rücklauf des Rohres entgegen. Sie hat zwei Kammern, die nach vorn durch je eine Wand abgeschlossen sind. In diesen Wänden befindet sich die Bohrung für den Durchgang des Geschosses.

Die Wände heißen Prallflächen. In der Mitte sind auswechselbare und durch Gegenmutter gesicherte Einsatzringe eingeschraubt.

Der Rücklauf des Rohres wird zum Teil dadurch abgebremst, daß die beim Schuß nachströmenden Pulvergase gegen die Prallflächen stoßen, seitlich abgelenkt werden und so der Rücklaufbewegung des Rohres entgegenwirken.

6. Die Mündungsbremse wird durch eine Gegenmutter mit Sicherungsring und durch einen Keil gesichert.

7. Mit der le FH 18/2 (Sf) darf ohne Mündungsbremse nicht geschossen werden.

8. Die Spannschraube verbindet das Rohr mit dem Bodenstück.

9. Sie trägt auf ihrem Umfang ein Gewinde zum Einschrauben in das Bodenstück und dahinter einen kurzen glatten Teil zur Zentrierung. Gleichzeitig legt sich die Spannschraube mit dem glatten Teil gegen einen Bund am Rohr.

Ein Dichtungsring mit eingelegter Dichtungsschnur schützt die Spannschraube gegen Eindringen von Feuchtigkeit.

Als Sicherung der Spannschraube gegen Verdrehen greift das auf dem Bodenstück angeschraubte Raststück in die Rändelung ein. Davor befinden sich auf dem ganzen Umfang Löcher zum Ansetzen des Zapfenschlüssels.

10. Zwischen der Rohrklau und der Klau am Bodenstück sind zwei Schutzbleche angeordnet, die die Wiegleitbahn gegen Verschmutzung schützen.

b) Bodenstück

11. Das Bodenstück (Bild 5) dient zur Aufnahme des Verschlusses. Es ist durch die Rohrhalter mit den Kolbenstangen der Rohrbremse und des Rohrvorholers verbunden.

Die Hauptteile des Bodenstückes sind:

Eigentliches Bodenstück mit zwei Rohrhaltern, Gleitschuhe in den unten befindlichen Klauen, Sicherungsplatte gegen Verdrehen des Rohres, Abschlußplatte für den Verschußkeil, Futterstück für die Sperrklinke der Öffnerkurbel, Fuß für Aushilfsrichtmittel 33.

Am und im Bodenstück befinden sich:

Das Keilloch zur Aufnahme des Verschußkeiles, das Ladeloch mit Handausschnitt als Zugang zum Ladungsraum, eine Bohrung zur Aufnahme der Öffnerkurbel, Ausnehmungen für die Teile des Verschlusses.

Im vorderen Teil des Bodenstückes befindet sich die Bohrung zur Aufnahme des Rohres und ein Gewinde für die Spannschraube.

c) Verschuß

12. Der Verschuß (Bild 6, 7, 8) ist ein nach rechts öffnender Schubkurbelverschuß. Im Verschußkeil sind folgende Teile eingebaut:

Abzugs- und Wiederspanneinrichtung

Gegenlager,
Schlagbolzenfeder,
Schlagbolzen mit Spitze,
Spannriegel
Spannwelle,
Abzugstange mit Rückholfeder,
Abzugshebel,
Bolzen zum Abzugshebel,
Stahlfutter,
Stahlplatte,
Scheibe zur Stahlplatte.

Sicherungseinrichtung

Sicherungswelle,
Sicherungsbolzen,
Sicherungsfeder.

Bewegungseinrichtung

Öffnerkurbel,
Öffnerhebel mit Gleitstein,
Öffnerhebelnocken.

Auswerfeinrichtung

Auswerferbolzen,
Auswerfernocken, oberer,
Auswerfernocken, unterer.

Wirkungsweise

a) Öffnen des Verschlusses

13. Wird die Öffnerkurbel nach rechts gedreht, so drückt der Gleitstein des Öffnerhebels den Verslußkeil so weit nach rechts heraus, bis die beiden Auswerfernocken gegen die Anschlagnocken des Auswerfers stoßen. Der Auswerfer macht dadurch eine kurze, ruckartige Bewegung nach hinten und zieht mit den Auswerferkrallen die Kartuschhülse aus dem Ladungsraum.

b) Schließen des Verschlusses

14. Beim Schließen des Verschlusses wird die Schubkurbel nach links gedreht und der Versluß in das Keilloch gedrückt. Hierdurch wird die neu eingesetzte Kartuschhülse mit dem Bodenrand fest gegen die Kartuschhülsenanlage des Rohres gepreßt. Der Auswerfer nimmt wieder seine Ruhestellung ein. Der Öffnerhebel hat sich im letzten Teil der Drehung vor den Öffnerhebelnocken gelegt und dadurch den Verslußkeil verriegelt.

c) Abfeuern

15. Der Abzugshebel an der rechten Seite des Verschlusses wird nach außen gezogen. Hierdurch wird die Abzugstange in den Verslußkeil hineingedrückt und die sie umgebende Rückholfeder gespannt. Die Abzugstange versetzt die Spannwellen in eine Rechtsdrehung. Die Drucknase drückt nun den Spannriegel und damit den Schlagbolzen so weit nach hinten, bis die beiden Nasen voneinander abgleiten. In diesem Augenblick wird der Schlagbolzen frei und schnell durch die sich entspannende Schlagbolzenfeder nach vorn, wobei die Schlagbolzenspitze auf die Zündschraube trifft und diese entzündet. Durch die sich nach dem Loslassen des Abzugshebels entspannende Rückholfeder wird die Abzugstange in Ruhelage gebracht und die Spannwellen nach links zurückgedreht, wobei die

Nasen der Spannwellen und des Spannriegels ihre Ruhestellung einnehmen.

Es kann nur bei vollständig geschlossenem Versluß abgefeuert werden, andernfalls liegt der Bolzen zum Abzugshebel mit seiner Nase in einer Nut des Bodenstückes und kann sich nicht drehen.

d) Sichern

16. Das Sichern kann nur bei ganz geschlossenem Versluß geschehen.

Der auf dem Griff der Sicherungswelle befindliche Pfeil wird von „Feuer“ auf „Sicher“ gestellt. Dadurch tritt der volle Teil des langen, abgeflachten Schaftes in eine entsprechende Nut des Schlagbolzens und legt ihn fest. Gleichzeitig tritt der unter Federdruck stehende Sicherungsbolzen mit seinem hinteren Ansatz in eine Nut des Bodenstückes. Der Versluß kann nicht mehr geöffnet werden.

e) Entsichern

17. Der Pfeil am Griff der Sicherungswelle wird auf „Feuer“ gestellt. Dabei gibt der volle Teil des Schaftes der Sicherungswelle den Schlagbolzen frei. Der Sicherungsbolzen tritt aus der Nut des Bodenstückes zurück. Der Versluß kann abgefeuert bzw. geöffnet werden.

II. Lafette

18. Die Lafette (Bild 9) trägt das Rohr und gibt ihm mit Hilfe der Höhen- und Seitenrichtmaschine die Schußrichtung.

Ihre wesentlichen Teile sind:

Rohrwiege,
Rohrbremse,
Rohrvorholer,
Oberlafette,
Höhenrichtmaschine,
Seitenrichtmaschine,
Ausgleicher,
Grundplatte und
Zieleinrichtung.

a) Rohrwiege

19. Die Rohrwiege (Bild 10) ist U-förmig ausgebildet. Sie dient zur Führung und Lagerung des Rohres und enthält in ihrem Inneren die Rohrbremse. Sie ist vorn durch den Flansch des Flüssigkeitsausgleichers der Bremse abgeschlossen und oben durch das Wiegendeckblech abgedeckt.

In der Mitte der Rohrwiege sind beiderseits die Wiegenträger mit den beiden Schildzapfen durch Schrauben befestigt.

An ihnen ist unterhalb des Wiegentroges der Zahnbogen für die Höhenrichtmaschine angebracht, während sie in ihrer oberen Verlängerung den Rohrvorholer tragen. Dieser stützt sich vorn auf den beiderseits der Rohrwiege angebrachten Vorholerstützen ab.

Am rechten Wiegenträger ist die Ausgleichergabel, gegen die sich der Ausgleicher nach oben abstützt, angelenkt.

Auf dem linken verlängerten Schildzapfen ist die Zieleinrichtung angeordnet.

Der Rücklaufmesser hinten an der rechten Seite der Rohrwiege zeigt die Länge des Rücklaufes an; er besitzt eine Zentimeter-einteilung. Zeigt der Schieber bei anhaltendem Schießen auf „Feuerpause“, so darf nicht weitergeschossen werden.

Am hinteren Ende der Rohrwiege ist das Zurrlager angeordnet, das zum Zurren der Rohrwiege an der Zurrvorrichtung im Innern des Panzeraufbaues auf dem Fahrzeug dient.

Am vorderen Ende der Rohrwiege befinden sich im Wiegendeckblech und im Trogboden Ausnehmungen für die Stützen des Kühlwasserbehälters der Rohrbremse.

Im hinteren Teil der Rohrwiege ist rechts eine Einrichtung zum Nachstellen der Stopfbuchse der eingebauten Rohrbremse angebracht. Das Nachstellen erfolgt durch Drehen der Welle dieser Einrichtung in der durch Pfeil gekennzeichneten Drehrichtung, indem der Steckschlüssel der Rohrbremse auf ihr vorstehendes Ende aufgesetzt wird.

b) Rohrbremse

20. Die Rohrbremse (Bild 11) hemmt den Rücklauf und regelt den Vorlauf des Rohres. Sie ist in der Rohrwiege gelagert.

Sie besteht im wesentlichen aus:

- Bremszylinder,
- Kolben mit Kolbenstange,
- Reglerstange mit Vorlaufhemmdorn,

Flüssigkeitsausgleichser,
Stopfbuchse und
Kühlwasserbehälter.

Der Bremszylinder ist vorn durch den Flüssigkeitsausgleichser abgeschlossen und hinten durch die Stopfbuchse abgedichtet. Er enthält den Kolben mit Kolbenstange, deren hinteres Ende im Rohrhalter des Bodenstückes durch einen Keil und eine Mutter befestigt ist.

Die Reglerstange ist vorn in dem Flüssigkeitsausgleichser fest eingeschraubt und ragte in die hohle Kolbenstange hinein. An ihrem hinteren Ende befindet sich der Vorlaufhemmdorn, der mit zwei nach vorn immer flacher werdenden Nuten versehen ist.

Das Innere des Flüssigkeitsausgleichers steht mit dem Bremszylinder durch eine kleine Bohrung in Verbindung. Die vordere Druckplatte des Flüssigkeitsausgleichers ist mit einem Bajonettgewinde versehen, auf das die Kappe aufgeschraubt und gesichert wird.

Die Stopfbuchse dient zur Abdichtung der Kolbenstangen-durchführung. Sie besteht aus der Grundbuchse mit Auf-lagerung, Metafasdichtung und Buchse. Diese Teile werden durch die aufgeschraubte Druckbuchse zusammengedrückt. Bei Undichtwerden wird die Druckbuchse, die mit einer Stirnverzahnung versehen ist, durch die in der Rohrwiege eingebaute Einrichtung nachgestellt.

Der Kühlwasserbehälter, der den Bremszylinder umgibt, besitzt an seinem vorderen Ende oben einen Einfüllstutzen, der durch ein eingesetztes Rückschlagventil, bestehend aus Ventilgehäuse, Ventilspindel, Feder und Verschlusschraube, verschlossen ist, und unten einen durch eine Verschlusschraube gesperrten Ablaufstutzen.

Oben im Flansch des Flüssigkeitsausgleichers befinden sich zwei Fülllochschrauben für die Rohrbremse; eine Entleerungschraube ist unten im Flansch angeordnet. Die hohle Reglerstange besitzt vorn und die hohle Kolbenstange hinten je eine Fülllochschraube. Die Fülllochschraube vorn unten am Flüssigkeitsausgleichser dient als Kontrollschraube für den Flüssigkeitsstand.

Der Hohlraum im Bremszylinder ist mit 6,2 l Bremsflüssigkeit (ark) gefüllt.

Der Waffenmeister prüft die richtige Füllung des Bremszylinders. (Nachfüllen der Rohrbremse siehe D. Behandlung.)

Wirkungsweise

(Bild 12)

21. Das beim Schuß zurückgleitende Rohr nimmt die mit dem Rohrhalter verbundene Kolbenstange mit Kolben zurück. Bremszylinder und Reglerstange bleiben stehen. Die hinter dem Kolben befindliche Bremsflüssigkeit wird durch die Bohrungen des Kolbenkopfes und durch den ringförmigen Querschnitt zwischen der Reglerstange und der beweglichen Stopfbuchse im Kolben vor diesen gedrückt.

Ein Teil der Bremsflüssigkeit dringt an der Reglerstange entlang durch die kleinen Bohrungen in das Innere der Reglerstange und von dort durch die hinteren Bohrungen in die hohle Kolbenstange vor den Vorlaufhemmdorn. Da die Reglerstange nach hinten immer stärker und damit der Durchflußquerschnitt zwischen Stopfbuchse und Reglerstange immer kleiner und schließlich gleich Null wird, wird der Rücklauf allmählich abgebremst; das Rohr wird zum Stillstand gebracht. Ein Teil der Rücklaufenergie wird unter Erhöhung des Luftdruckes im Rohrvorholer aufgespeichert.

Beim Vorlauf wird der Kolben wieder in den Bremszylinder hineingeschoben. Hierbei strömt die vor dem Kolben befindliche Bremsflüssigkeit durch die Bohrungen in das Innere der Regler- und Kolbenstange.

Gegen Ende des Vorlaufes tritt die Reglerstange mit ihrem Vorlaufhemmdorn in die zugehörige engere Bohrung der Kolbenstange. Die in diesem Raum befindliche Flüssigkeit wird durch die anfänglich weitere Längsnut auf dem Vorlaufhemmdorn in das Innere der Reglerstange gedrückt. Durch die Abnahme des Durchflußquerschnittes dieser Nut auf Null wird der Vorlauf allmählich abgebremst und das Rohr stoßfrei in Schußstellung vorgebracht.

Der Bremszylinder muß stets ganz mit Bremsflüssigkeit gefüllt sein.

Die bei rascher Schußfolge erwärmte Bremsflüssigkeit dehnt sich aus und dringt durch die Bohrung vom Bremszylinder in den Flüssigkeitsausgleicher unter Zusammenpressung der darin befindlichen Luft. Bei eintretender Abkühlung drückt die Luft die Flüssigkeitsmenge wieder in den Bremszylinder zurück.

c) Rohrvorholer

22. Der Rohrvorholer (Bild 13) ist ein Luftvorholer, der das Rohr nach beendetem Rücklauf wieder in die Schußstellung vorholt.

Er ist über dem Rohr in den nach oben verlängerten Wiegenträgern gelagert und stützt sich vorn auf den beiderseits der Rohrwiege angebrachten Vorholerstützen ab.

Er besteht im wesentlichen aus:

Luftzylinder,
Verdrängerzylinder mit Ventil.
Kolben mit Kolbenstange und
Stopfbuchse.

Der Luftzylinder ist vorn durch den Zylinderkopf und hinten durch den Zylinderboden luftdicht abgeschlossen. Im Zylinderkopf befinden sich oben Bohrungen für den Luftanschluß und die Füllschraube. Der Luftanschluß besteht aus dem Luftventil, das als Absperrorgan dient, und der Verschlussschraube, an deren Stelle der Luftschlauch beim Auffüllen mit Druckluft angeschlossen wird.

Der Verdrängerzylinder ist im Luftzylinder gelagert und ständig von Bremsflüssigkeit umspült. Er wird im Zylinderkopf durch eine Abschlußmutter gehalten und ist hinten durch das unter Federdruck stehende Ventil abgeschlossen. Das in der Abschlußmutter eingeschraubte Rückschlagventil verhindert die Bildung eines Luftpolsters vor dem Kolben beim Rohrvorlauf.

Der Kolben gleitet im Verdrängerzylinder und ist durch eine Kolbenstange, deren hinteres Ende im Rohrhalter durch eine Mutter befestigt ist, mit dem Bodentück verbunden.

Die Stopfbuchse im Zylinderboden dient zur Abdichtung der Kolbenstangendurchführung. Sie besteht aus der eingeschraubten Grundbuchse mit zwei Einlegeringen, zwei Nutringmanschetten und dem Druckring.

Der Rohrvorholer enthält 5,4 l Bremsflüssigkeit (ark) und Druckluft von 60 ± 6 at.

Wirkungsweise

(Bild 12)

23. Das beim Schuß zurücklaufende Rohr nimmt die Kolbenstange mit zurück. Die Flüssigkeit hinter dem Kolben drückt das Ventil nach hinten und strömt durch die freigewordene Öffnung in den Luftzylinder. Dadurch wird die schon vorgespannte Luft noch mehr zusammengepreßt und somit der Luftdruck erhöht.

Nach Beendigung des Rohrrücklaufes drückt die sich entspannende Druckluft die Flüssigkeit durch die Bohrungen im ge-

schlossenen Ventil in den Verdrängerzylinder zurück und schiebt den Kolben und damit das Rohr wieder vor. Durch das Schließen des Ventils wird eine Verlangsamung der Vorlaufgeschwindigkeit erreicht.

d) Oberlafette

24. Die Oberlafette (Bild 14) trägt in ihren Schildzapfenlagern die Rohrwiege mit dem Rohr.

Sie ist auf der im Fahrzeug befestigten Grundplatte gelagert. Die Oberlafette besteht im wesentlichen aus den beiden Seitenwänden und den diese zusammenhaltenden Querverbindungen.

Zur Oberlafette gehören folgende Hauptteile:

- Oberes und unteres Drehzapfenlager,
- Schildzapfenlager,
- Abweiser,
- Höhenrichtmaschine,
- Seitenrichtmaschine,
- Schutzschild.

Das obere Drehzapfenlager ist im mittleren Querbloch angeordnet, während das untere an dem hinten nach unten ragenden Arm mit Schrauben leicht abnehmbar befestigt ist.

Zum Ausschalten des Spieles im Drehzapfenlager befindet sich im oberen Drehzapfenlager eine Spurplatte.

Auf den nach oben gezogenen Seitenwänden sind die mit aufklappbaren Schildzapfenlagerdeckeln versehenen Schildzapfenlager angeordnet.

Die Seitenwände sind nach vorn verlängert und sind als vordere Stützen des Schutzschildes ausgebildet. An der rechten dieser Stützen befindet sich das untere Stützlager des Ausgleichers.

Weiterhin sind an der linken Seitenwand der Abweiser, das Lager für den Höhentrieb der Zieleinrichtung und das Schwenklager der Seitenrichtmaschine angeordnet.

Der Schutzschild ist als Kegelblende ausgebildet. Er ist an dem vorderen Querbloch der Oberlafette, den vorgezogenen Seitenwänden und den seitlichen Stützen befestigt. Rechts am Schutzschild befindet sich der Behälter zur Aufnahme des Wischerkolbens und links der des Verlängerungsstückes für die Zieleinrichtung. Ferner sind an ihm die Halter für M. G.-Kästen und Einheitslaterne angebracht.

e) Höhenrichtmaschine

25. Die Höhenrichtmaschine (Bild 15) ist eine Zahnbogenrichtmaschine. Sie befindet sich an der rechten Seite der Oberlafette und besteht aus folgenden Hauptteilen:

- Handrad,
- Welle,
- Getriebe und Übertragungseinrichtung,
- Schnecke,
- Schneckenrad,
- Ritzel.

Dazu gehört der am Wiegenträger befestigte Zahnbogen.

Die Drehung des Handrades wird über Welle, Getriebe und Übertragungseinrichtung, Schnecke und Schneckenrad auf das Ritzel übertragen. Das Ritzel steht mit dem Zahnbogen im Eingriff, bewegt diesen und damit auch die Rohrwiege mit Rohr.

Die einzelnen Teile sind bis auf Zahnbogen und Ritzel in entsprechenden, miteinander verschraubten Gehäusen gelagert.

Das Höhenrichtfeld wird nach unten durch Aufsetzen der Rohrwiege auf die Schußleiste des Panzeraufbaues und nach oben durch Sperren eines Zahnes im Zahnbogen begrenzt und erstreckt sich von -5 bis $+42^\circ$.

f) Seitenrichtmaschine

26. Die Seitenrichtmaschine (Bild 16) ist eine Spindelrichtmaschine, die an der linken Seite des Geschützes angeordnet ist. Sie ist einerseits vorn mit ihrem Zapfen in einer Hülse auf der Grundplatte und andererseits hinten im Schwenklager an der linken Seitenwand der Oberlafette gelagert.

Sie besteht im wesentlichen aus:

- Handrad,
- Spindel,
- Mutter,
- Spindellager,
- Schutzrohr,
- Hülse.

Beim Drehen des Handrades dreht sich die Spindel, die sich je nach Drehsinn in die Mutter hinein- oder aus ihr heraus-schraubt. Dadurch verlängert sich der Abstand zwischen der Hülse auf der Grundplatte und dem Schwenklager an der Oberlafette, wodurch letztere um den Drehzapfen am Fahrzeug geschwenkt wird.

Das Seitenrichtfeld beträgt $\pm 20^\circ$.

g) Ausgleicher

27. Der Ausgleicher (Bild 17) gleicht das Vordergewicht des Rohres bei jeder Rohrerhöhung aus.

Er stützt sich unten mit dem Kolbenkopf auf dem Stützlager an der rechten Seitenwand der Oberlafette ab und ist oben schwenkbar in der Ausgleichergabel an der Rohrweige gelagert.

Die Hauptteile des Ausgleichers sind:

Luftzylinder,
Kolben,
Stopfbuchse und
Lederbalg.

Der Luftzylinder ist oben luftdicht verschlossen und besitzt oben eine Stopfbuchse, die zusammen mit einer im Inneren angeordneten Buchse als Führung des Kolbens dient. Etwa in Höhe der seitlich angeordneten Lagerzapfen befinden sich die Bohrungen für den Luftanschluß und die Füllerschraube. Der Luftanschluß besteht aus dem Luftventil, das als Absperrorgan dient, und der Verschlussschraube, an deren Stelle der Luftschlauch beim Auffüllen mit Druckluft angeschlossen wird.

Der als Tauchkolben ausgebildete Kolben besitzt am unteren Ende den Kolbenkopf, der kardanisch an der Oberlafette gelagert ist. Zum Ein- und Ausbau des Ausgleichers wird der Kolben im Luftzylinder durch den Vorstecker festgelegt.

Die Stopfbuchse unten im Luftzylinder dient zum Abdichten der Kolbendurchführung. Sie besteht aus der Stopfbuchsen-schraube, die eine innen eingelegte Nutringmanschette festhält.

Zum Schutz gegen Verschmutzung des Kolbens ist zwischen dem Kolbenkopf und der Stopfbuchse ein Lederbalg angeordnet.

Der Ausgleicher enthält 460 cm³ Glycerin und Druckluft von etwa 58 at. bei eingestecktem Vorstecker.

Wirkungsweise

28. Durch Betätigen der Höhenrichtmaschine wird dem Rohr Erhöhung oder Senkung gegeben. Dadurch wird der Kolben des Ausgleichers in den Luftzylinder hineingedrückt oder herausgezogen.

Durch die Bewegung des Kolbens wird bei Rohrsenkung die Druckluft noch mehr zusammengepreßt. Bei Rohrerhöhung ist der Vorgang umgekehrt.

h) Grundplatte

29. Als Grundplatte (Bild 18) dient die Abdeckpanzerung des Motorraumes. Sie hat hinten einen Ausschnitt, in dem sich der nach unten ragende Arm der Oberlafette drehen kann. Unten im Ausschnitt der Grundplatte ist der untere Drehzapfen fest eingeschraubt, der in das untere Drehzapfenlager der Oberlafette eingreift. Oben auf der Grundplatte vor dem Ausschnitt ist das obere Lager für den an der Oberlafette befestigten oberen Drehzapfen angebracht. Rechts auf der Grundplatte sind die Hülse für das Gegenlager der Seitenrichtmaschine und der Skalenbogen mit einer Teilung von $\pm 300'$ für die Grobeinstellung der Seitenrichtung befestigt.

i) Zieleinrichtung 34

30. Die Zieleinrichtung (Bild 19 und 20) dient zum Anrichten des Zieles bei den verschiedenen Kampftfernungen.

Sie ist eine Zeigerzieleinrichtung mit unabhängiger Ziellinie, d. h. die Zieleinrichtung arbeitet unabhängig von der Höhenbewegung des Rohres und ist für direktes und indirektes Rich-ten eingerichtet.

Die wesentlichen Teile der Zieleinrichtung sind:

Lagergehäuse,
Schneckensegment mit Schneckenrad,
Aufsatzgehäuse mit Zahntrommel und Aufsatzwinkeltrieb,
Aufsatztrommel mit Zeiger,
Höhentrieb,
Verkantungstrieb,
Geländewinkelmesser,
Aufsatz- und Rohrzeiger.

31. Das Lagergehäuse, an dem die übrigen Teile der Zieleinrichtung angebracht sind, ist auf dem Tragezapfen des linken

Schildzapfens drehbar gelagert und wird durch eine gesicherte Kronenmutter gehalten.

32. Das Schneckensegment ist mit zwei gegenüberliegenden Bolzen im Lagergehäuse so aufgehängt, daß es mit Hilfe des Verkantungstriebes in der Querrichtung geschwenkt werden kann. Auf seiner Nabe ist das Schneckenrad angeordnet, das mit ihm fest verschraubt ist und zur Ausschaltung des toten Ganges aus zwei Hälften besteht.

33. Das Aufsatzgehäuse ist auf der Nabe des Schneckenrades drehbar gelagert und dient als Lager für die gleichfalls drehbare Zahntrommel. Die mit Schrauben am Schneckensegment befestigte Anlaufscheibe gibt dem Aufsatzgehäuse unter der Zahntrommel seitlichen Halt.

Auf dem Aufsatzgehäuse ist das Zwischenstück mit Schrauben befestigt. An ihm ist die Libelle zum Waagrechtstellen der Zieleinrichtung in der Querrichtung angebracht. Weiterhin ist auf dem Zwischenstück die Fernrohrhülse zur Aufnahme des Rundblickfernrohres angeordnet.

In der schrägen nach oben führenden Bohrung des Aufsatzgehäuses befindet sich der Aufsatzwinkeltrieb, dessen am Handrad betätigte Antriebswelle die Schnecke und das Antriebsrad trägt. Die Schnecke greift in das Schneckenrad am Schneckensegment ein und bewirkt beim Drehen ein Schwenken des Aufsatzgehäuses auf dem feststehenden Schneckenrad. Gleichzeitig greift das Antriebsrad in die Zahntrommel ein und bewirkt dessen Drehen auf dem Aufsatzgehäuse. Ein an der Zahntrommel befestigter Anschlagstift begrenzt ihr Drehen in beiden Endstellungen gegenüber dem Aufsatzgehäuse.

34. Die Aufsatztrommel, die mit Schrauben und Paßstift an der Zahntrommel befestigt ist, besitzt neben der Strichteilung eine Meterteilung. Beide können mit Hilfe des verschiebbaren Zeigers abgelesen werden.

35. Der Höhentrieb dient zum Ausschalten des Lafettenhanges und des Geländewinkels.

Er besteht aus der Spindel, die am Aufsatzgehäuse kardanisch angelenkt ist, und deren Spindelmutter, die auf einem in der Querrichtung schwenkbaren Kreuzstück an der linken Seitenwand der Oberlafette gelagert ist. Beim Drehen der Spindel-

mutter wird die Zieleinrichtung um den Tragzapfen nach vorwärts bzw. nach rückwärts geschwenkt.

Beim Fahren läßt sich der Höhentrieb mit Hilfe eines Zurrbolzens an einer Kette festlegen; dieser wird in eine gemeinsame Bohrung von Kreuzstück und Spindel gedrückt, wenn sich die Marken auf Spindel und Spindelmutter decken.

36. Der Verkantungstrieb dient zum Waagrechtstellen der Zieleinrichtung in der Querrichtung.

Er besteht aus der unten im Lagergehäuse gelagerten Schnecke mit Griffscheibe, die in das zum Schneckensegment gehörende Segmentstück mit Segmenthälfte eingreift.

Beim Drehen an der Griffscheibe wird das Schneckensegment mit dem Schneckenrad in dem Aufsatzgehäuse so weit geschwenkt, bis die Querlibelle einspielt.

37. Der Geländewinkelmesser ist am Zwischenstück auf dem Aufsatzgehäuse mit Schrauben befestigt. Er besteht aus einem Gehäuse, in dem eine Schneckenwelle gelagert ist, deren Schnecke mit dem Segmentstück in Eingriff steht.

Durch Drehen der auf der Schneckenwelle angeordneten Griffscheibe (des Geländewinkelmessers) mit Skalenring wird das Segmentstück und die an ihm befestigte Längslibelle geschwenkt. Zum Ablesen des Geländewinkels dient die auf dem Skalenring angebrachte Feinteilung und die auf der Skalen-scheibe am Segmentstück angebrachte Grobteilung.

38. Der am Lagergehäuse befestigte Aufsatzzeiger macht alle Bewegungen mit, die durch Betätigung des Aufsatzwinkeltriebes und des Höhentriebes verursacht werden.

Der Rohrzeiger, der auf der Nabe des Aufsatzzeigers drehbar angeordnet ist, steht durch den Mitnehmer in fester Verbindung mit dem Schildzapfen und zeigt die Rohrerhöhung an. Die Einstellmarken am Rohr und Aufsatzzeiger werden durch die Höhenrichtmaschine in Übereinstimmung gebracht, wodurch das Rohr die erforderliche Erhöhung erhält.

III. Funk- und Bordsprechanlage

39. Hierzu siehe die dieser Vorschrift beiliegende Anweisung D 9020/7.

C. Bedienung

40. Zur richtigen Bedienung des Geschützes ist eine genaue Kenntnis der Einzelteile und ihres Zusammenwirkens erforderlich.

Es ist untersagt:

- a) Hemmungen am Geschütz, insbesondere an Rohr und Verschuß, an der Zieleinrichtung und an den Richtmaschinen mit Gewalt zu überwinden;
- b) Bei Friedensübungen: weiterzufeuern, wenn die Rücklaufgrenze des Rohres überschritten ist (Marke „Feuerpause“).

I. Feuerbereitmachen des Geschützes

41. Abnehmen der Mündungskappe. (Das Abnehmen kann bei durchschießbarer Mündungskappe unterbleiben.)

Rohrwiege entzurren.

Rundblickfernrohr dem Richtmittelkasten entnehmen, einsetzen und verriegeln.

Verschuß öffnen.

Geschoß und Kartusche aus dem Behälter nehmen und laden.

Ziel anrichten (direktes Richten), bzw. Kommandowerte an der Zieleinrichtung einstellen (indirektes Richten).

Das Geschütz ist damit feuerbereit.

Abfeuern am Abzugshebel des Verschlusses.

II. Verschuß

42. Öffnen des Verschlusses.
Schließen des Verschlusses.
Abfeuern.
Sichern des Verschlusses.
Entsichern des Verschlusses.

III. Lafette

- a) Zurren und Entzurren des Geschützes

43. Vor dem Fahren Rohrwiege mit Rohr durch Betätigen der Höhen- und Seitenrichtmaschine in Zurrstellung bringen durch direktes Beobachten der Zurrvorrichtung.

Das Entzurren geschieht nach dem Einfahren in die Feuerstellung.

b) Fertigmachen der Zieleinrichtung

44. Die Zieleinrichtung 34 ist dauernd fest am Geschütz angeordnet. Nur das Rundblickfernrohr ist ein loser Teil, der in die Fernrohrhülse der Zieleinrichtung eingesetzt werden muß.

Direktes Richten:

Hierzu wird das Rundblickfernrohr in die Fernrohrhülse eingesetzt und verriegelt. Zum Einstellen des Aufsatzwinkels dient die auf der Aufsatztrommel befindliche Meterteilung. Damit keine Falscheinstellung über eine Aufsatztrommelumdrehung hinaus möglich ist, wird die Zahntrommel mit der Aufsatztrommel durch einen Anschlag in beiden Endstellungen an der Weiterdrehung gehindert.

Das Anrichten des Zieles erfolgt durch Betätigen der Seitenrichtmaschine der Seitennah und des Höhentriebes, nachdem der Zurrbolzen herausgenommen ist.

Beim direkten Richten wird eine Verkantung des Fahrzeuges an der Zieleinrichtung mittels Radstandlibelle ausgeschaltet. Indirektes Richten:

Hierzu wird das Rundblickfernrohr in die Fernrohrhülse eingesetzt und verriegelt.

Dann wird der befohlene Aufsatzwinkel auf der Aufsatztrommel eingestellt, wozu die auf ihr angebrachte Strichteilung dient.

Ebenso wird der befohlene Geländewinkel am Geländewinkelmesser eingestellt, während die an ihm befestigte Längslibelle durch Betätigen des Höhentriebes zum Einspielen gebracht wird.

Mit Hilfe des Verkantungstriebes werden die durch Geschützverkantung auftretenden Richtfehler ausgeschaltet. Die Querlibelle muß bei feuerbereitem Geschütz einspielen.

IV. Übergang zur Fahrstellung

45. Verschuß schließen und sichern.
Rohrwiege in Zurrstellung bringen.
Zurren.
Fernrohr abnehmen und in den Richtmittelkasten legen.
Mündungskappe aufziehen.

D. Behandlung

- 46.** Allgemeine Behandlung und Reinigung und Behandlung der Geschütze im Winter H. Dv. 65 mit Anhang.
Vorbereitung für die Verwendungsbereitschaft des Geschützes ist seine sachgemäße Behandlung und sorgsame Pflege.

I. Schmierern

- 47.** Das Schmieren des Geschützes ist, wenn es dauernd kriegsbrauchbar sein soll, von ausschlaggebender Bedeutung. Das Schmieren erfolgt durch Einspritzen von Waffenschmieröl in die Einschlagöler, durch Einpressen von Abschmierfett in die Druckschmierköpfe oder durch Auseinandernehmen, Reinigen und Einölen (Verschluß).
Die Gehäuse der Höhenrichtmaschine sind mit säurefreiem Abschmierfett gefüllt, das bei dauerndem Gebrauch halbjährlich zu erneuern ist.

- 48.** Folgende Stellen sind mit Druckschmierköpfen und Einschlagöler versehen, die entweder mit der Fettpresse oder der Ölspritzflasche nach Bedarf geschmiert werden müssen.

Lfd. Nr.	Zahl	Art	Sitz
der Schmierstellen			

Rohr

1, 2	1	Einschlagöler	links und rechts an der Rohrklau
3, 4	1	Einschlagöler	links und rechts am Bodenstück

Lafette

a) Oberlafette

5, 6	1	Druckschmierkopf	auf jedem Schildzapfenlagerdeckel
7	1	Druckschmierkopf	auf dem oberen Drehzapfenlager
8	1	Druckschmierkopf	auf dem unteren Drehzapfenlager
9	1	Druckschmierkopf	auf dem rechten Höhenrichtlager
10	1	Druckschmierkopf	auf dem Deckel des linken Höhenrichtlagers
	1	Druckschmierkopf	am oberen Gegenlager zum Ausgleich

Lfd. Nr.	Zahl	Art	Sitz
der Schmierstellen			
b) Höhenrichtmaschine			
11	3	Druckschmierköpfe	auf dem Schneckengehäuse 2 rechts u. 1 links
12	2	Druckschmierköpfe	auf dem Gehäuse zur Kegelradwelle
c) Seitenrichtmaschine			
13	1	Druckschmierkopf	auf dem Schwenklager
	1	Druckschmierkopf	auf dem vorderen Gegenlager an Hülse
d) Zieleinrichtung 34			
14, 15	2	Einschlagöler	am Aufsatzgehäuse
16	1	Einschlagöler	an der Aufsatzschneckenwelle
17, 18	2	Einschlagöler	an der Zahntrommel
19, 20	2	Einschlagöler	an der Nabe des Lagergehäuses zum Schneckensegment
21	1	Einschlagöler	an der Schnecke zum Radstandtrieb
22—25	4	Einschlagöler	am oberen Kardangelen zum Höhentrieb
26, 27	2	Einschlagöler	am Kreuzstück zum Höhentrieb
28, 29	2	Einschlagöler	am Rohrzeiger

II. Aus- und Einbau von Gerätgruppen und Geschützteilen

Allgemeines

- 49.** Das Auseinandernehmen des Verschlusses, d. h. das Ausbauen des Schlagbolzens, der Auswerfer- und Bewegungseinrichtung, das Herausnehmen des Verschußkeiles aus dem Keilloch sowie das Zusammensetzen und Einbauen des Verschlusses ist ohne Werkzeug ausführbar und muß von jedem Mann der Geschützbedienung unter Aufsicht des Geschützführers vorgenommen werden können.
Alle übrigen Arbeiten sind unter verantwortlicher Leitung des Waffenmeisters auszuführen.
Das Entfernen von Stahlplatte und Stahlfutter hat nur durch das Waffenmeisterpersonal zu erfolgen.

III. Rohr

50. Abnehmen und Aufbringen des Bodenstückes und des Rohres

Werkzeug: Steckschlüssel für Rohrbremse, Schraubenschlüssel 36 mm, Schraubenzieher mit umsteckbarer Klinke, Hakenschlüssel zur Spannschraube; Hehebäume, Hammer, Holzunterlage.

Abnehmen des Bodenstückes

Rohr: 0° Erhöhung.

- a) Ausbauen des Verschlusses.
- b) Lösen der Verbindung des Rohres mit Rohrbremse und Luftvorholer.
- c) Abziehen des Rohres von der Wiege.
- d) Abnehmen der Schutzbleche.
- e) Sicherung (Raststück) zwischen Bodenstück und Spannschraube entfernen.
- f) Dichtungsring und Dichtungsschnur entfernen.
- g) Spannschraube mit zugehörigem Hakenschlüssel ausschrauben.
- h) Bodenstück vorsichtig vom Rohr abziehen.

Aufbringen des Bodenstückes und des Rohres

- a) Bund des Vollrohres gleichmäßig einfetten.
- b) Bodenstück vorsichtig über das Rohr bis zum Anschlag schieben.
- c) Gewinde der Spannschraube dick einfetten.
- d) Spannschraube bis vor den Zentrierring einschrauben.
- e) Dichtungsschnur einlegen.
- f) Spannschraube mit Hakenschlüssel fest anziehen.
- g) Spannschraube mit Raststück sichern.
- h) Vordere Dichtungsschnur einlegen und Dichtungsring aufschrauben.
- i) Schutzbleche anschrauben.
- k) Rohr auf die Wiege schieben und mit Rohrbremse und Luftvorholer kuppeln.
- l) Verschluß einbauen.

IV. Verschluß

51. Der Verschluß ist abgefeuert, geschlossen und entsichert.

a) Herausnehmen des Schlagbolzens

52. Gegenlager hineindrücken bis zum Anschlag und um 90° nach links oder rechts drehen.
Die Schlagbolzenfeder drückt es aus dem Verschluß heraus. Schlagbolzenfeder und Schlagbolzen mit Spannriegel herausnehmen.

b) Herausnehmen des Auswerfers

53. Verschluß öffnen.
Auswerferbolzen herausnehmen.
Auswerfer am Griff gegen Verschlußkeil drücken.
Verschluß schließen und wieder öffnen.
Auswerfer herausnehmen.

c) Aus- und Einbau des Verschlußkeiles

54. Schlagbolzen herausnehmen.
Auswerfer herausnehmen.
Öffnerkurbel bis zur Marke auf dem Bodenstück weiterbewegen.
Öffnerkurbel nach oben, Öffnerhebel und Verschlußkeil nach rechts aus dem Bodenstück herausnehmen.
Einbau des Verschlußkeiles in umgekehrter Reihenfolge; dabei ist zu beachten, daß beim Einsetzen des Auswerferbolzens der Abzugshebel nach außen gezogen wird.

d) Ausbau der übrigen im Verschlußkeil befindlichen Teile

55. Durch Ziehen am Abzugshebel der Spannwellen so lange drehen, bis sie sich herausnehmen läßt. Bolzen zum Abzugshebel nach oben, Abzugshebel und Abzugsstange nach rechts herausziehen. Sicherungsbolzen und Sicherungsfeder herausnehmen.

V. Rohrwiege

56. Aus- und Einbau der Rohrwiege

Werkzeug: Schraubenschlüssel 20, 22, 27 mm, Kneifzange, Rohr abziehen.

Brücke über der mittleren Öffnung des Schutzschildes an der Oberlafette abnehmen.

Rohrwiege senken, bis sich der Vorstecker in die Bohrungen des Ausgleichers einstecken läßt.

Rohrwiege Erhöhung geben, Ausgleicher nach Entfernen des Bolzens am unteren Stützlager der Oberlafette abnehmen. Rohrwiege waagrecht stellen, Schildzapfendeckel nach Lösen der Muttern aufklappen.

Rohrwiege ausbauen, dabei Zahnbogen beobachten. Höhenrichtmaschine etwas drehen.

Der Einbau erfolgt in umgekehrter Reihenfolge.

VI. Rohrbremse

57.

a) Aus- und Einbau der Rohrbremse

Werkzeug: Kneifzange, Schraubenschlüssel 22 mm, Steckschlüssel für Rohrbremse.

Rohr 0° Erhöhung.

Kolbenstangenmutter der Rohrbremse entsichern und mit Steckschlüssel abschrauben.

Kronenmutter, mit denen die Rohrbremse vorn an der Rohrwiege befestigt ist, entsichern und abschrauben.

Rohrbremse nach vorn aus der Rohrwiege herausziehen.

Der Einbau erfolgt in umgekehrter Reihenfolge. Es ist dabei zu beachten, daß die Kolbenstange etwa 100 mm aus der Rohrbremse herausgezogen und der Keil auf ihr nach oben eingestellt ist. Rohrbremse auf richtige Füllung prüfen.

58.

b) Füllen der Rohrbremse

Werkzeug: Gelenkfüllochsraubenschlüssel, Trichter, Kneifzange.

Rohr größte Erhöhung geben.

Füllochsrauben im Flansch des Flüssigkeitsausgleichers entsichern und herausschrauben.

Bremsflüssigkeit bis zum Überlaufen eingießen.

Füllochsrauben wieder einschrauben und sichern.

Dem Rohr größte Senkung geben.

Füllochsraube in der Kolbenstange hinten entsichern und herausschrauben.

Bremsflüssigkeit nachfüllen bis zum Überlaufen. Füllochsraube wieder einschrauben und sichern.

59.

c) Auswechseln der Stopfbuchsenpackung

Werkzeug: Steckschlüssel für Rohrbremse, Schraubenschlüssel 22, 36 und 80 mm, Kneifzange, Schlaghülse, Trichter.

Rohr 0° Erhöhung.

Rohrbremse ausbauen.

Stopfbuchsenkörper entsichern und aus dem Bremszylinder herausschrauben.

Druckbuchse ausschrauben. Durch Drücken gegen den Auflagering der Packungsringe lassen sich diese herausschieben.

Gegebenenfalls beschädigte Packungsringe durch neue ersetzen. Auflagering und neuen Packungsringe in Stopfbuchsenkörper einlegen nach besonderer Vorschrift D 274: „Einbauvorschrift für Spezialpackungsringe wie A 1129 der Fa. Hecker, Dresden“.

Weiterer Zusammenbau in umgekehrter Reihenfolge.

Bremsflüssigkeit nachfüllen nach Absatz VI b.

60.

d) Füllen des Kühlwasserbehälters

Werkzeug: Schraubenschlüssel, Kneifzange, Gelenkfüllochsraubenschlüssel.

Schiebedeckel am Einfüllstutzen zurückschieben.

Rückschlagventil aus dem Einfüllstutzen herausnehmen.

8 l Kühlflüssigkeit einfüllen.

Rückschlagventil wieder einsetzen und Schiebedeckel schließen.

61.

e) Entleeren des Kühlwasserbehälters

Werkzeug: Gelenk-Füllochsraubenschlüssel, Kneifzange.

Rohrsenkung —36°.

Schiebedeckel am Einfüllstutzen zurückschieben und Rückschlagventil herausnehmen.

Verschlußschraube am Ablaufstutzen ausschrauben.

Kühlflüssigkeit auslaufen lassen, gegebenenfalls im Gefäß auffangen.

Verschlußschraube wieder einschrauben (auf eingelegte Dichtung achten).

Rückschlagventil im Einfüllstutzen wieder einsetzen und Schiebedeckel schließen.

62. f) Dichten des Kühlwasserbehälters

Rohrbremse ausbauen.

Sicherung hinten an der Unterseite der Rohrbremse abnehmen. Druckmutter anziehen.

Sicherung wieder anbringen.

63. g) Bemerkungen über die Kühlflüssigkeit

Der Kühlwasserbehälter ist im Frieden im allgemeinen nicht gefüllt.

Werden jedoch mehr als 100 Schuß in einer Stunde verfeuert, so ist der Kühlwasserbehälter zu füllen, und zwar im Sommer mit Wasser, im Winter mit einem Gemisch aus Bremsflüssigkeit (ark) und Wasser im Verhältnis 10 : 4,5.

Nach dem friedensmäßigen Schießen ist der Kühlwasserbehälter zu entleeren. Das Gemisch ist aufzubewahren.

VII. Rohrvorholer

64. a) Aus- und Einbau des Rohrvorholers

Werkzeug: Hakenschlüssel zum Rohrvorholer, Schraubenzieher, Schraubenschlüssel 22 und 36 mm.

Rohr: 0° Erhöhung.

Kolbenstangenmutter des Rohrvorholers entsichern und abschrauben. Die Kolbenstange zieht sich infolge der Druckluft bis zum Kolbenanschlag in diesen hinein.

Schrauben an der Vorholerstütze entsichern und abschrauben.

Nutmutter auf dem hinteren Ende des Luftzylinders entsichern und abschrauben.

Rohrvorholer nach vorn ausbauen.

Der Einbau erfolgt in umgekehrter Reihenfolge.

65. b) Prüfen des Luftdruckes

Werkzeug: Schraubenschlüssel 27 und 36 mm, Luftanschluß, Gelenkfüllochsraubenschlüssel.

Rohr: etwa 178° Erhöhung.

Schutzkappe vom Rohrvorholer abnehmen.

Verschlußschraube vom Luftanschluß herausdrehen. Anschlußbohrungen durch Verschlußstopfen verschließen.

Luftventil langsam öffnen und Luftdruck am Luftdruckmesser ablesen.

Normaldruck ist 60 at. Beträgt der Druck weniger als 54 at., dann muß Druckluft nachgefüllt werden, andernfalls Luftventil schließen, Kreuzstück mit Luftdruckmesser abnehmen, Verschlußschraube einschrauben und sichern.

Schutzkappe aufsetzen.

66. c) Nachfüllen von Druckluft

Werkzeug: Luftanschluß, Preßluftflasche, Schraubenschlüssel 27 mm, Gelenkfüllochsraubenschlüssel.

Rohr etwa 178° Erhöhung.

Kappe von der Preßluftflasche und Verschlußmutter der Preßluftflasche abschrauben.

Schutzkappe vom Rohrvorholer abnehmen.

Verschlußschraube vom Luftanschluß herausdrehen.

Kreuzstück mit Luftdruckmesser einschrauben.

Panzerschlauch mit Kreuzstück und Preßluftflasche verbinden. Anschlußbohrung im Kreuzstück durch Verschlußstopfen verschließen.

Absperrventil der Preßluftflasche langsam öffnen und Druckluft auf etwa 58 at. bringen.

Dann Luftventil am Rohrvorholer öffnen und Luftdruck auf etwa 60 at. ansteigen lassen.

Absperrventil und Luftventil schließen.

Panzerschlauch und Kreuzstück mit Luftdruckmesser abnehmen, Verschlußschraube einschrauben und sichern.

Schutzkappe aufsetzen.

d) Auswechseln der Nutringmanschetten in der Stopfbuchse

Werkzeug: Schraubenschlüssel 27, 36 und 55 mm, Kneifzange, Hakenschlüssel zum Rohrvorholer, Luftanschluß, Preßluftflasche, Schraubenzieher, Gelenkfüllochsraubenschlüssel.

Rohr etwa 178 Erhöhung. Schutzkappe vom Rohrvorholer abnehmen.

Verschlußschraube vom Luftanschluß herausschrauben, Luftventil langsam öffnen und Druckluft ablassen.

Rohrvorholer ausbauen und vorderes Ende nach unten senkrecht stellen.

Stopfbuchsenkörper entsichern und aus dem Zylinderboden herausschrauben.

Verschraubung herausschrauben, Ringe und Nutringmanschetten herausnehmen.

Gegebenenfalls beschädigte Nutringmanschetten durch neue ersetzen.

Stopfbuchse wieder zusammenbauen.

Druckfeder und Ventil im Verdrängerzylinder prüfen, gegebenenfalls säubern und entgraten.

Weiterer Zusammenbau in umgekehrter Reihenfolge.

Druckluft nachfüllen nach Absatz VII c.

68. e) Auswechseln der Nutringmanschetten am Kolben

Werkzeug: Schraubenschlüssel 22 und 36 mm, Luftanschluß, Preßluftflasche, Kneifzange, Hakenschlüssel zum Rohrvorholer, Schraubenzieher, Gelenkfüllochsraubenschlüssel.

Rohr etwa 178 Erhöhung.

Stopfbuchse ausbauen.

Druckfeder und Ventil im Verdrängerzylinder ausbauen.

Bremsflüssigkeit in sauberen Behälter schütten.

Kolbenstange mit Kolben langsam herausziehen.

Mutter am Kolben entsichern und abschrauben.

Führungsring und Nutring-Manschetten abnehmen und gegebenenfalls durch neue ersetzen.

Vorschrift über Einbau von Nutringmanschetten beachten.

Kolben prüfen und erforderlichenfalls säubern und entgraten.

Kolben in den Rohrvorholer vorsichtig einbauen.

Bremsflüssigkeit wieder einfüllen (vorher durch feines Leinen filtern).

Weiterer Zusammenbau in umgekehrter Reihenfolge.

Druckluft nachfüllen.

69. f) Prüfen der Flüssigkeitsfüllung

Werkzeug: Luftanschluß, Preßluftflasche, Schraubenschlüssel 27 mm, Gelenkfüllochsraubenschlüssel.

Rohr etwa 0 Erhöhung.

Schutzkappe vom Rohrvorholer abnehmen.

Verschlußschraube vom Luftanschluß herausschrauben, Luftventil langsam öffnen und Druckluft ablassen.

Füllochschaube ausschrauben. Bei richtiger Flüssigkeitsfüllung muß Bremsflüssigkeit austreten. Wenn nicht, so viel nachfüllen, bis Überlauf erfolgt.

Füllochschaube einschrauben.

Druckluft nachfüllen nach Absatz VII c.

VIII. Ausgleicher

70. a) Aus- und Einbau des Ausgleichers

Werkzeug: Schraubenschlüssel 27 und 22 mm, Kneifzange, Vorstecker.

Rohr größte Senkung.

Vorstecker einführen.

Rohr auf größte Erhöhung bringen.

Ausgleicher ausbauen.

Der Einbau erfolgt in umgekehrter Reihenfolge.

71. b) Prüfen des Luftdruckes

Werkzeug: Schraubenschlüssel 27 mm, Gelenkfüllochsraubenschlüssel, Kneifzange, Luftanschluß, Vorstecker.

Rohr größte Senkung.

Vorstecker einführen.

Rohr erhöhen auf etwa 0.

Verschlußschraube vom Luftanschluß herausschrauben.

Kreuzstück mit Luftdruckmesser einschrauben, Anschlußbohrungen durch Verschlußstopfen verschließen.

Luftventil langsam öffnen und Luftdruck am Luftdruckmesser ablesen.

Normaldruck bei eingestecktem Vorstecker ist 58 at. Beträgt der Druck weniger als 55 at., dann muß Druckluft nachgefüllt werden, andernfalls

Luftventil schließen, Kreuzstück mit Luftdruckmesser abnehmen, Verschlusschraube einschrauben und sichern.

72. e) Nachfüllen von Druckluft

Werkzeug: Schraubenschlüssel 27 mm, Gelenkfüllschraubenschlüssel, Kneifzange, Kasten „Luftanschluß“, Kasten „Preßluftflasche“.

Kappe von der Preßluftflasche und Verschlussmutter vom Anschlußstutzen der Preßluftflasche abschrauben.

Kreuzstück mit Druckluftmesser am Ausgleicher anbringen. Panzerschlauch mit Kreuzstück und Preßluftflasche verbinden. Anschlußbohrung im Kreuzstück durch Verschlussstopfen verschließen.

Absperrventil der Preßluftflasche langsam öffnen und Luftdruck auf etwa 56 at. bringen.

Dann Luftventil am Ausgleicher öffnen und Luftdruck auf etwa 58 at. ansteigen lassen.

Absperrventil und Luftventil schließen.

Panzerschlauch und Kreuzstück mit Luftdruckmesser abnehmen, Verschlusschraube einschrauben und sichern.

73. d) Auswechseln der Nutringmanschette in der Stopfbuchse

Werkzeug: Schraubenschlüssel 27 und 75 mm, Gelenkfüllschraubenschlüssel, Kasten „Luftanschluß“, Kasten „Preßluftflasche“, Schraubenzieher.

Ausbau des Ausgleichers n. VIII a.

Verschlusschraube vom Luftanschluß herauserschrauben, Luftventil langsam öffnen und Druckluft ablassen.

Vorstecker herausnehmen.

Lederbalg an der Stopfbuchse lösen.

Stopfbuchsenchraube entsichern und ausschrauben.

Kolben mit herausnehmen.

Nutringmanschette herausnehmen, gegebenenfalls durch neue ersetzen.

Zusammenbau erfolgt in umgekehrter Reihenfolge.

Einbau des Ausgleichers n. VIII a.

IX. Prüfen und Berichtigen der Zieleinrichtung

74. a) Abnehmen der Zieleinrichtung 34

Verbindung zwischen Spindel des Höhentriebes und dem Bolzen lösen.

Haltemutter zum Lagergehäuse nach Entfernen der Sicherungsschraube abschrauben, Zieleinrichtung abnehmen.

75. b) Nachstellen des Schneckenkranzes

Schneckenkranz mittels Vierkantschlüssels nachstellen.

76. c) Prüfen und Berichtigen der Zieleinrichtung

Ausführung nach besonderer Vorschrift: D 287, „Vorläufige Anleitung für die Untersuchung und das Justieren der Zieleinrichtung 34“.

E. Besondere Vorkommnisse

Vorkommnis	Ursache	Behebung
77. Versager	Schlagfeder gebrochen.	Ausbau des Gegenlagers und der beschädigten Schlagfeder. Einsetzen einer neuen Schlagfeder und Einbau des Gegenlagers.
	Schlagbolzenspitze gebrochen.	Nach dem Ausbau des Gegenlagers, der Schlagfeder und des Schlagbolzens mit Spitze und Spannriegel wird die beschädigte Schlagbolzenspitze mittels des Schlüssels aus- und eine neue Schlagbolzenspitze eingeschraubt. Nach dem Einschrauben ist die Schlagbolzenspitze durch Beitreiben von Material gegen die Flächen des Zwischenstückes zu sichern. Einbau des Schlagbolzens mit Spitze und Spannriegel, der Schlagfeder und des Gegenlagers.
	Spannriegel klemmt.	Ausbau von Gegenlager, Schlagfeder und Schlagbolzen mit Spitze. Abnehmen des Spannriegels vom Schlagbolzen. Einbau eines neuen Spannriegels und Einsetzen der anderen Teile.
Kartuschhülse wird nicht ausgeworfen.	Auswerferkralle gebrochen.	Nach dem Öffnen des Verschlusses wird der Auswerfer mit Krallen ausgebaut. Durch vorheriges Lösen der Gewindestifte kann die beschädigte Auswerferkralle herausgenommen werden. Einsetzen einer neuen Auswerferkralle. Sichern der Schraube. Einbau des Auswerfers und Schließen des Verschlusses.

Vorkommnis	Ursache	Behebung
Verschluß läßt sich nicht öffnen.	Die Rückholfeder ist gebrochen; Abzughebel u. Bolzen zum Abzughebel werden nicht zurückgeholt.	Andrücken des Abzughebels in seine Ruhelage. Ausbau des Verschlusses und der Abzugstange. Auswechseln der Rückholfeder und Zusammenbau in umgekehrter Reihenfolge.
Sperrklinke rastet nicht ein.	Feder zur Sperrklinke gebrochen.	Die Öffnerkurbel wird etwas nach außen bewegt. Heraus schlagen des Nietstiftes und Herausnehmen der Sperrklinke mit der beschädigten Feder. Einsetzen einer neuen Feder und Einbau der anderen Teile. Der Nietstift ist nach dem Einschlagen durch Körnerschlag auf die Stirnflächen zu sichern.
Der Schieber des Rücklaufmessers erreicht die Bezeichnung „Achtung“ auf der Rücklaufskala.		Weiter schießen. Rücklauf-länge häufiger, wenn es die Gefechtslage zuläßt, nach jedem Schuß beobachten. Vorbereitungen zur Prüfung durch Waffenmeister treffen.
Der Schieber des Rücklaufmessers erreicht die Bezeichnung auf der Rücklaufskala „Feuerpause“.	Rohrrücklauf zu lang.	Feuer einstellen. Ursache ermitteln.
Rohrrücklauf zu lang.	Bremszylinder nicht genügend gefüllt.	Bremsflüssigkeit nachfüllen.
Rohrvorlauf nicht vollständig.	Druck im Luftvorholer zu gering.	Druckluft nachfüllen.
	Wiegengleitbahn verschmutzt.	Wiegengleitbahn reinigen und einfetten.

Vorkommnis	Ursache	Behebung
	Rückschlagventil sitzt fest.	Ventil lockern.
Bremszylinder oder Vorholer tropft.	Stopfbuchse zu lose.	Nutringmanschette ersetzen. Stopfbuchse durch Waffenmeister nachziehen lassen, wenn nötig, Bremsflüssigkeit oder Luft nachfüllen.
	Stopfbuchsenpackung unbrauchbar.	Durch Waffenmeister ersetzen lassen.
Höhenrichtmaschine zeigt toten Gang.	Tellerfedern im Schneckengehäuse zu schwach oder gebrochen.	Durch Waffenmeister ersetzen lassen.
Luftausgleicher ist undicht, tropft.	Nutringmanschette ist schlecht.	Nutringmanschette ersetzen.
Luftausgleicher verliert Luft.	Dichtung am Luftbehälter ist nicht in Ordnung.	Dichtung durch Verdrehen des Luftbehälters verstärken.

F. Maße, Gewichte und Leistungsangaben

78.

I. Hauptangaben

Kaliber	cm	10,5
Kaliberlänge		L/28
Geschoßgewicht, SprGr	kg	14,81
Geschoßgewicht, PzGr	kg	12,30
Geschoßbezeichnung, SprGr		FH Gr
Geschoßbezeichnung, PzGr		10 cm Gr 39 rot HI/ A u. B
Ladung, größte	kg	1,022
Ladung, kleinste	kg	0,245
V ₀ für SprGr, größte	m/s	470
V ₀ für SprGr, kleinste	m/s	200
V ₀ für PzGr, größte	m/s	495
Anzahl der Ladungen		6 und Fernladung

II. Geschütz

Größe Schußweite, SprGr	m	10650
Höhenrichtfeld	Grad	- 5 + 42
Seitenrichtfeld	Grad	± 20
Gefechtsgewicht	kg	11500
Feuerhöhe	mm	1940
Leistungsgewicht	PS/to	12,2
Munitionsausstattung		32

III. Gw II

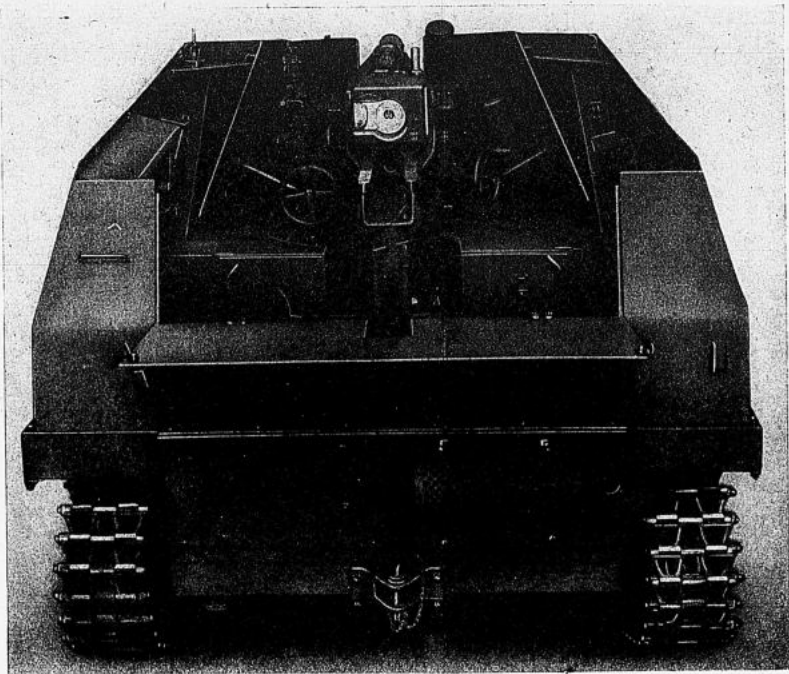
Fahrgestelltyp		Pz Kpfgw II
Länge über alles	mm	4810
Länge des Fahrzeuges	mm	4810

Breite des Fahrzeuges	mm	2280
Höhe über alles	mm	2300
Breite der Kette	mm	300
Bodenfreiheit	mm	340
Wadfähigkeit	mm	800
Kletterfähigkeit	mm	420
Überschreitfähigkeit	mm	1700
Steigfähigkeit	Grad	30
Panzerung,		
Bug	mm	18
Seite	mm	15
Heck	mm	15
Boden	mm	12
Decke	mm	12

G. Verzeichnis der Bilder

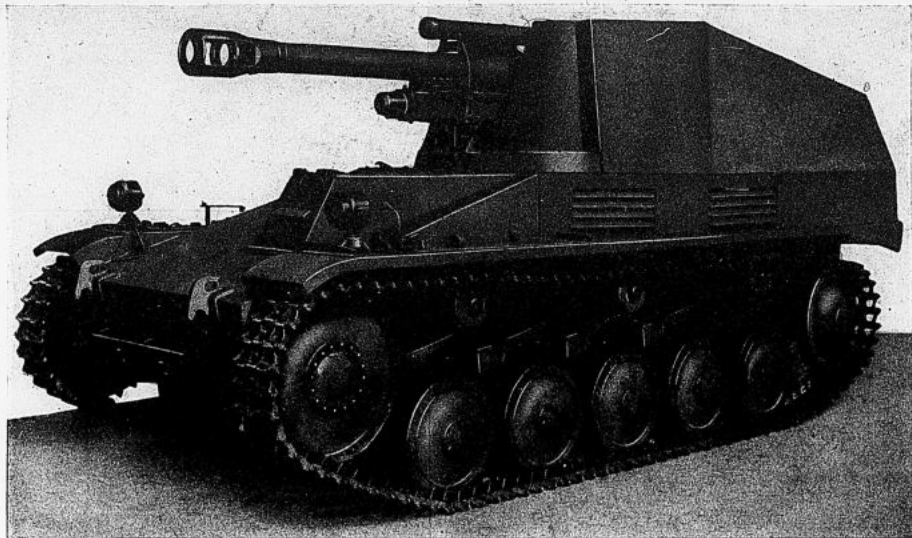
Bild	1	1e FH 18/2 (Sf) auf Gw II
"	2	Kampfraum
"	3	Rohr mit Bodenstück und Verschuß, vollständig
"	4	Rohr im Schnitt
"	5	Bodenstück
"	6 a	} Verschußkeil
"	6 b	
"	7	Verschußteile, Einzelteile des Verschlusses
"	8	Wirkungsweise des Verschlusses
"	9	Lafette
"	10	Rohrwiege
"	11	Rohrbremse
"	12	Wirkungsweise der Rohrbremse und des Rohrvorholers
"	13	Rohrvorholer
"	14	Oberlafette
"	15	Höhenrichtmaschine, Einzelteile
"	16	Seitenrichtmaschine
"	17	Ausgleicher
"	18	Grundplatte
"	19	Zieleinrichtung 34
"	20	Zieltafel

Bild 2



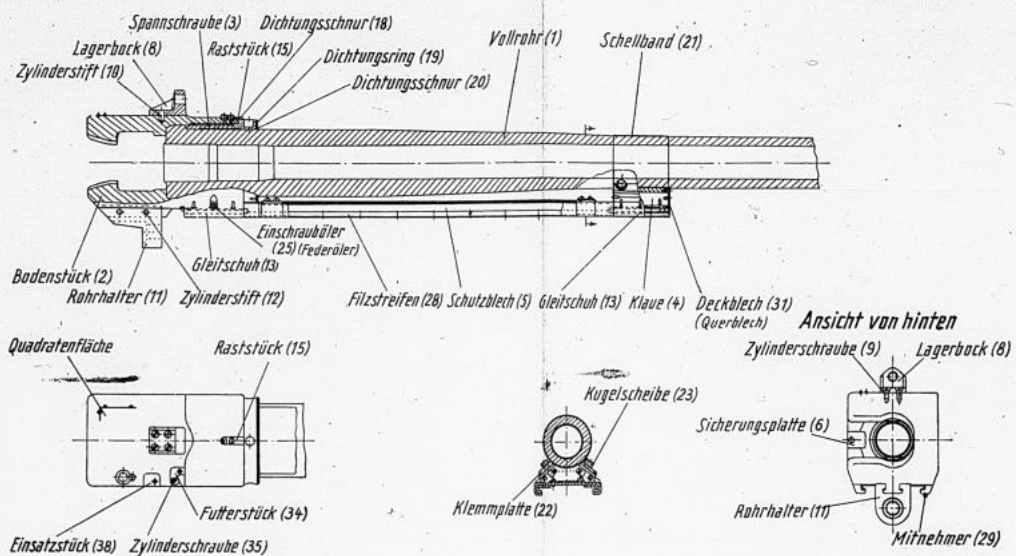
Kampfraum

Bild 1

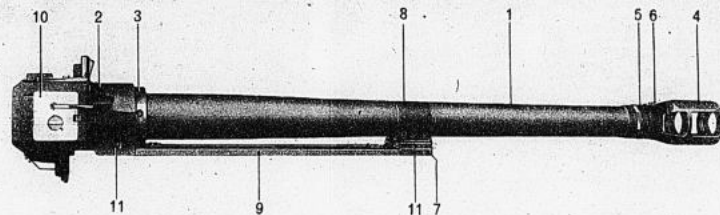


le FH 18/2 (SF) auf GW II

Bild 4



Rohr im Schnitt



Rohr mit Bodenstück und Verschuß, vollst.

- 1 Rohr
- 2 Bodenstück
- 3 Spannschraube
- 4 Mündungsbremse

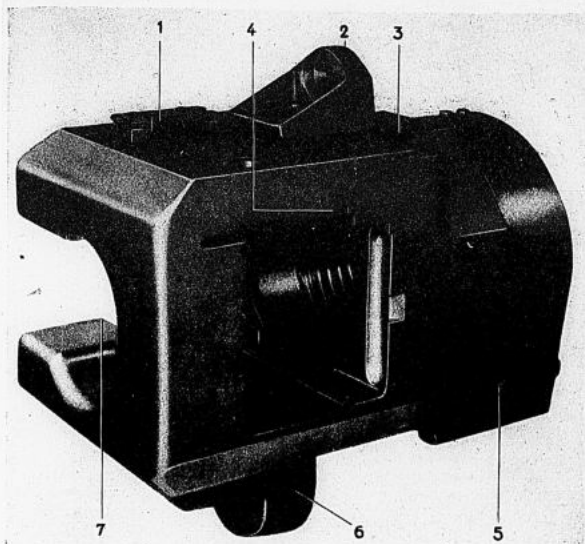
- 5 Gegenmutter mit Sicherungsring zur Mündungsbremse
- 6 Keil mit Kopfschraube
- 7 Rohrklaue

- 8 Schellhand zur Rohrklaue
- 9 Schutzbleche
- 10 Verschußkeil
- 11 Einschraubölser

Bild 5

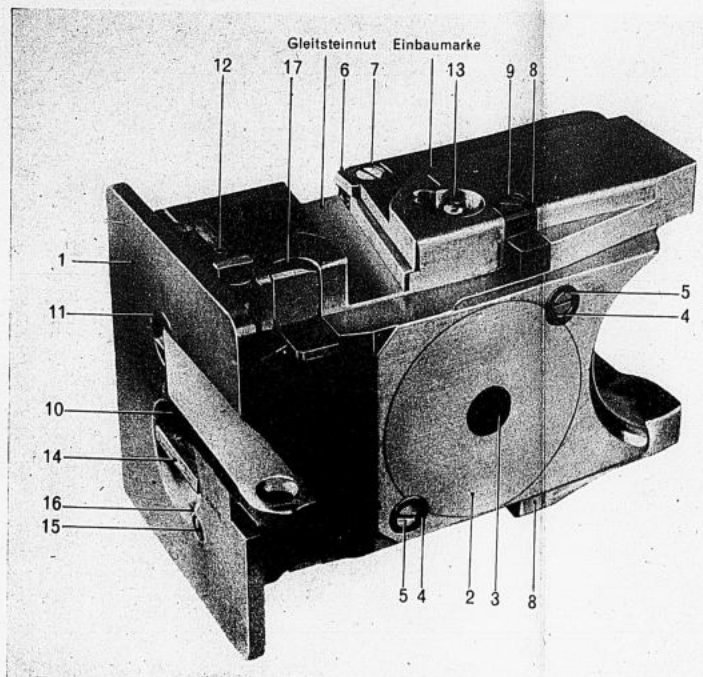
Bodenstück

- 1 Befestigungsplatte für Aushilfsricht-
mittel 38
- 2 Lagerbock
- 3 Futterstück
- 4 Einsatzstück
- 5 Öler
- 6 Rohrhalter
- 7 Ladeloch



Bodenstück

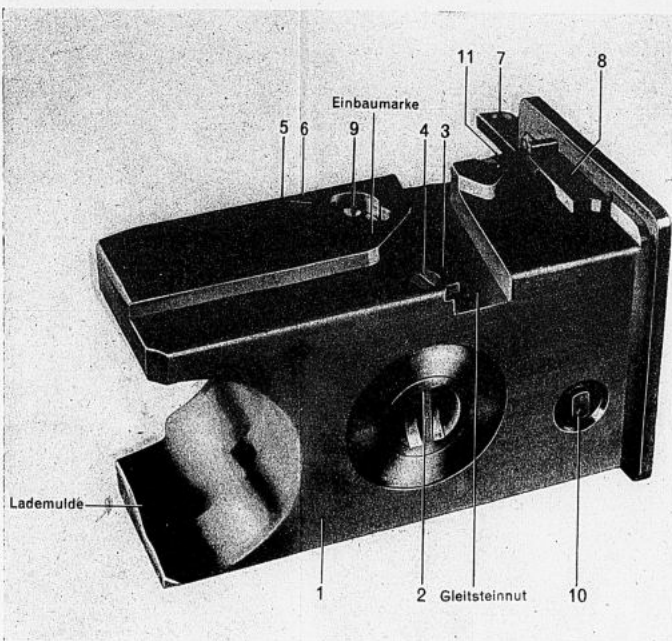
Bild 6 a



- 1 Verschlußkeil
- 2 Stahlplatte
- 3 Stuhlutter
- 4 Scheiben zur Stahlplatte
- 5 Zylinderschrauben zu den Scheiben
- 6 Öffnerhebelnocken
- 7 Zylinderschraube zum Öffnerhebelnocken
- 8 Auswerfernocken
- 9 Zylinderschraube zum Auswerfernocken
- 10 Abzughebel
- 11 Abzugstange
- 12 Bolzen zum Abzughebel
- 13 Spannweile
- 14 Sicherungswelle
- 15 Haltestück zur Sicherungswelle
- 16 Zylinderschraube zum Haltestück
- 17 Auswerferbolzen

Verschlußkeil,
Ansicht von rechts

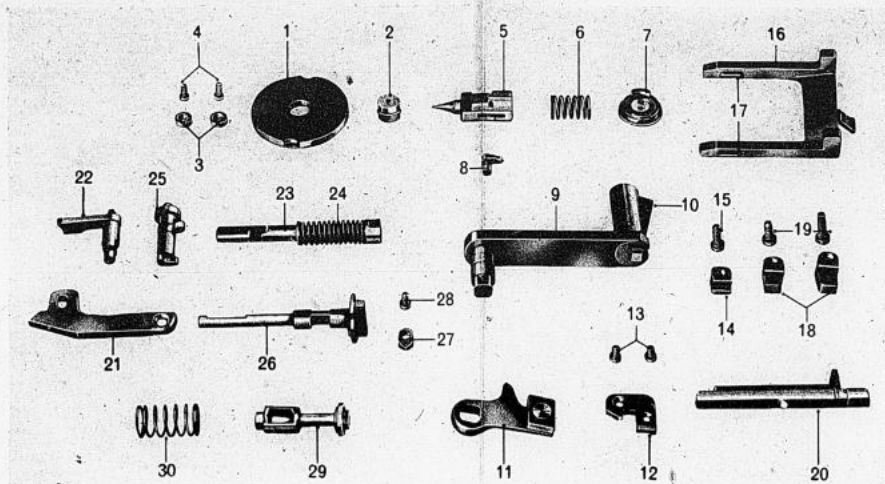
Bild 6 b



Verschlußkeil,
Ansicht von hinten

- | | | |
|--|---|-------------------------|
| 1 Verschlußkeil | 5 Auswerfernocken | 8 Bolzen zum Abzughebel |
| 2 Gegenlager | 6 Zylinderschraube zum Auswerfer-
nocken | 9 Spannweile |
| 3 Öffnerhebelnocken | 7 Abzughebel | 10 Sicherungsbolzen |
| 4 Zylinderschraube zum Öffnerhebelnocken | | 11 Auswerferbolzen |

Bild 7

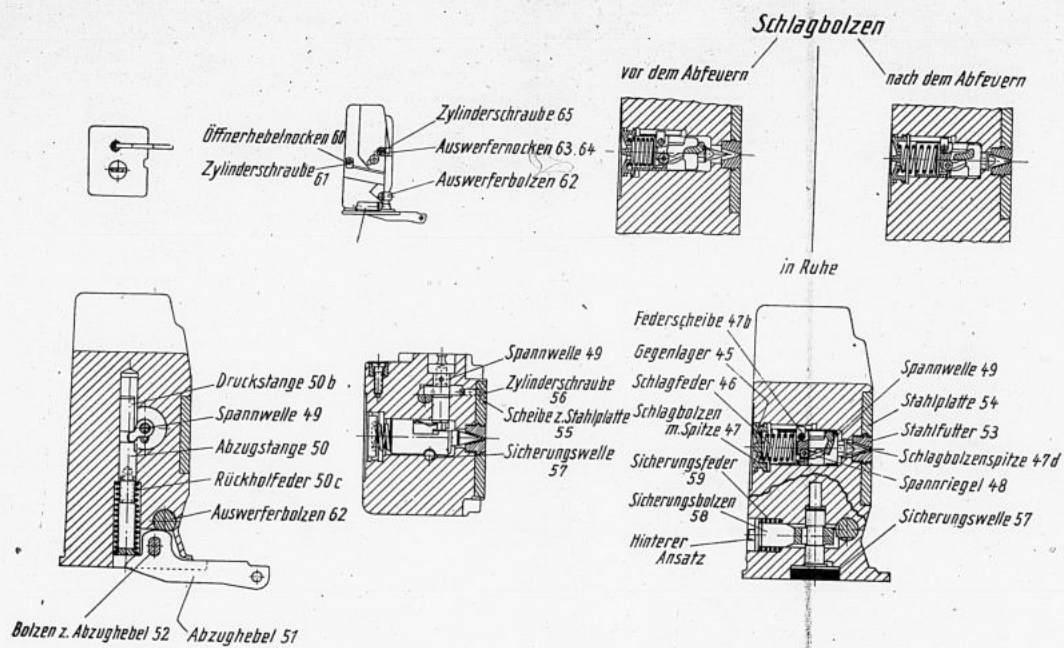


Einzelteile des Verschlusses

- 1 Stahlplatte
- 2 Stahlfutter
- 3 Scheiben zur Stahlplatte
- 4 Zylinderschrauben zu den Scheiben
- 5 Schlagbolzen mit Spitze
- 6 Schlagfeder
- 7 Gegenlager
- 8 Spannriegel
- 9 Öffnerkurbel
- 10 Klinke
- 11 Öffnerhebel mit Gleitstein

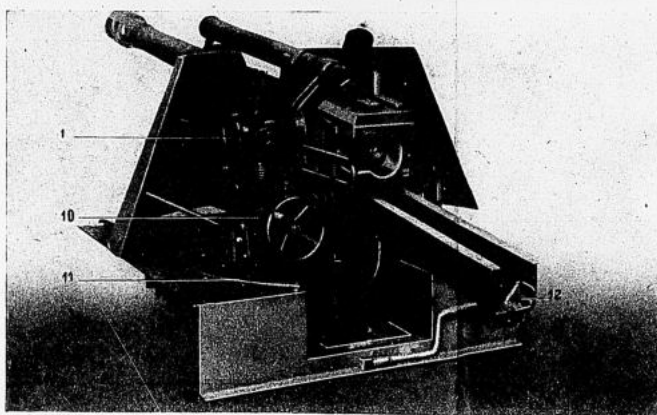
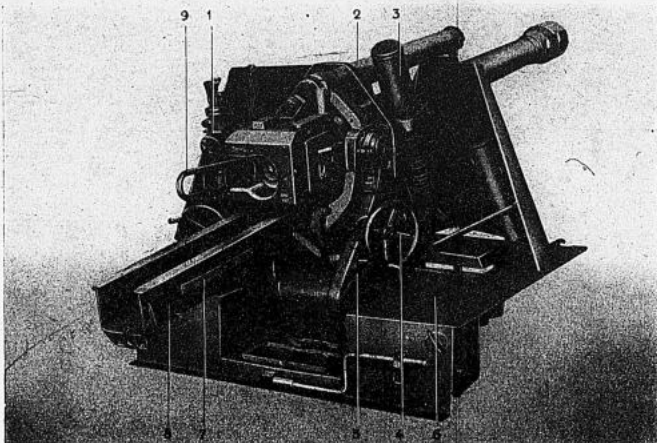
- 12 Futterstück (sitzt am Bodenstück)
- 13 Zylinderschrauben zum Futterstück
- 14 Öffnerhebelnocken
- 15 Zylinderschraube zum Öffnerhebelnocken
- 16 Auswerfer
- 17 Auswerferkrallen
- 18 Auswerfernocken
- 19 Zylinderschrauben zu den Auswerfernocken
- 20 Auswerferbolzen

- 21 Abzughebel
- 22 Bolzen zum Abzughebel
- 23 Abzugstange
- 24 Rückholfeder
- 25 Spannwellen
- 26 Sicherungswelle
- 27 Haltestück zur Sicherungswelle
- 28 Zylinderschraube zum Haltestück
- 29 Sicherungsbolzen
- 30 Sicherungsfeder



Wirkungsweise des Verschlusses

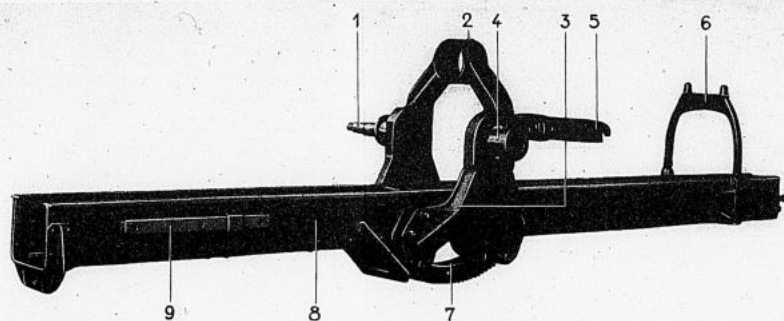
Bild 9



- 1 Zieleinrichtung
- 2 Rohrvorholer
- 3 Ausgleicher
- 4 Höhenrichtmaschine
- 5 Oberlafette
- 6 Grundplatte
- 7 Rücklaufmesser
- 8 Rohrwiege
- 9 Abweiser
- 10 Seitenrichtmaschine
- 11 Skalenbogen zur Seitenrichtmaschine
- 12 Rücklaufstellvorrichtung

Lafette

Bild 10



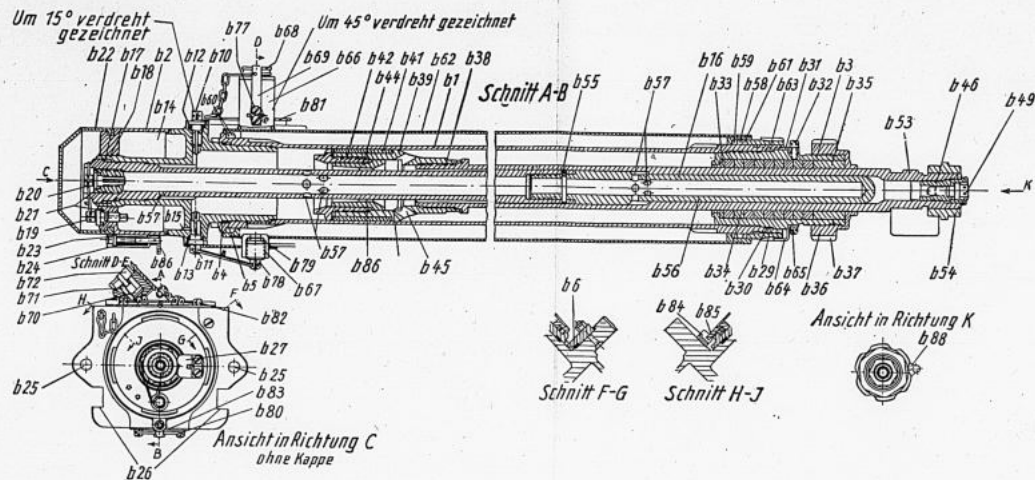
Rohrwage

1 Visierzapfen
2 Hinteres Lager für Rohrvorholer
3 Wiegenträger

4 Schildzapfen
5 Oberes Ausgleicher-Gegenlager
6 Vordere Vorholerstütze

7 Zahnbogen zur Höhenrichtmaschine
8 Wiegentrog
9 Rücklaufmesser

Bild 11



Rohrbremse

b 1 Bremszylinder	20 Füllschraube	35 Buchse	56 Längszug	71 Feder
2 Flüssigkeitsausgleich	21 Dichtungsring	36 Druckbuchse	57 Durchlaßöffnungen	72 Verschlussschraube
3 Grundbuchse	22 Kappe	37 Zähne	58-60 Metafaspackungen	77 Schraube
4, 5 Dichtungsringe	23 Bolzen	38 Kolbenstange	61 Druckring	78 Verschlussschraube
6 Sicherung	24 Schraubendruckfeder	39 Kolbenkopf	62 Kühlwassermantel	79 Dichtung
10 Füllschraube	25 Bohrungen	41 Kolbenring	63 Druckmutter	80 Kreuzlochschraube
11 Entleerungsschraube	26 Ausnehmungen	42 Führungsbuchse	64 Sicherung	81 Abdeckblech
12, 13 Dichtringe	27 Sicherung	44 Bremsbuchse	65 Kreuzlochschraube	82 Schraube
14 Hohlraum	29, 30 Dichtungsringe	45 Durchtrittsöffnungen	66 Einfüllstutzen	83 Abdeckblech
15 Kanal	31 Sicherung	46 Stopfen	67 Ablaufstutzen	84 Nocken
16 Regelstange	32 Kreuzlochschraube	49 Füllschraube	68 Ventilgehäuse	85 Nase
17, 18 Dichtungsringe	33 Auflagering	53 Keil	69 Feder	86 Hebel
19 Entleerungsschraube	34 Metafasdichtung	54 Mutter	70 Ventilspindel	88 Sicherung
		55 Stift		

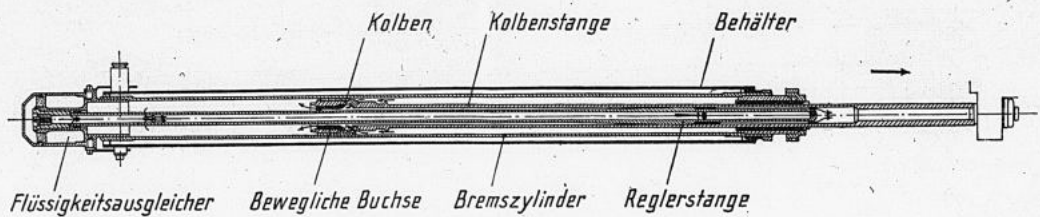


Bild der Rohrbremse im ersten Teil der Verlaubbewegung

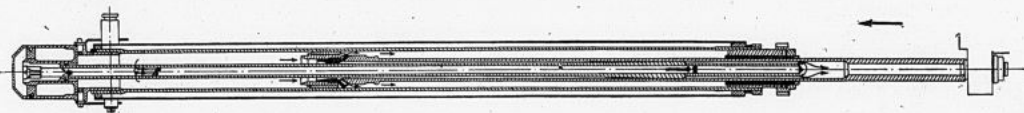
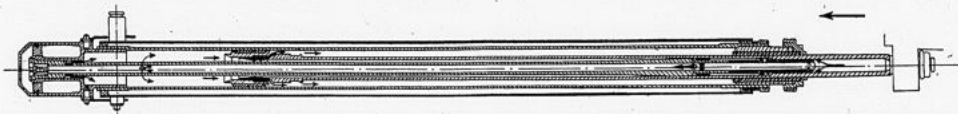
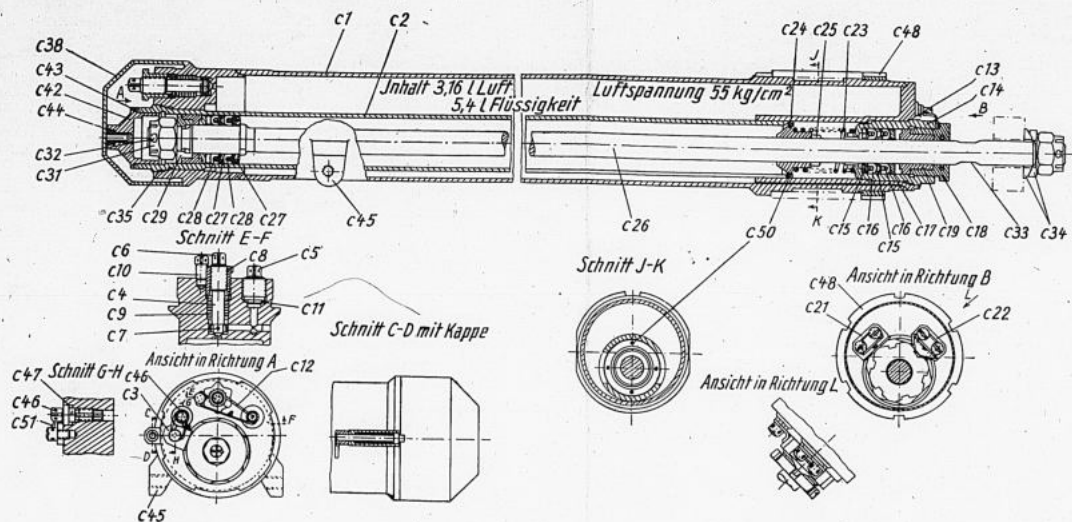


Bild der Rohrbremse während des Vorlaufes kurz vor Beendigung desselben.



Wirkungsweise der Rohrbremse und des Rohrvorholers

Bild 13



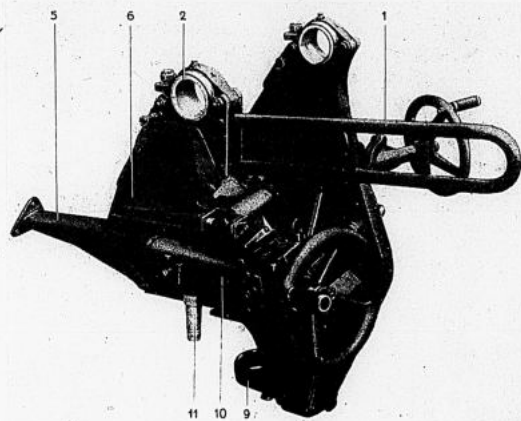
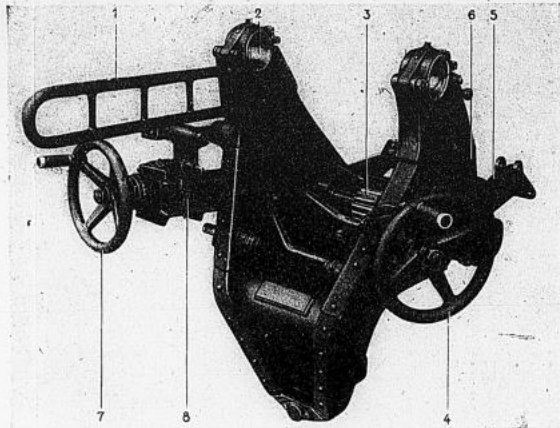
Rohrvorholer

- | | | | |
|-------------------------|-----------------------|-----------------------|-----------------------|
| C 1 Luftbehälter | 12 Draht | 25 Durchflußöffnungen | 42 Abschlußmutter |
| 2 Verdrängerzylinder | 13 Dichtungsring | 26 Kolbenstange | 43 Sicherungsblech |
| 3 Sicherung | 14 Grundbuchse | 27 Stützung | 44 Rückschlagventil |
| 4 Luftventil | 15 Einlegering | 28 Nutringmanschetten | 45 Nocken |
| 5 Verschlussschraube | 16 Nutringmanschetten | 29 Führungsring | 46 Schraube |
| 6 Spindel | 17 Druckring | 30 Kolbenmutter | 47 Dichtungsring |
| 7 Begrenzungsring | 18 Stopfbuchse | 32 Splint | 48 Nutmutter |
| 8 Stopfbuchsensschraube | 19 Weißmetall | 33 Abflachungen | 50 Bohrungen |
| 9 Dichtungsring | 21, 22 Sicherungen | 34 Ballscheibe | 51 Draht |
| 10 Sicherungsschraube | 23 Druckfeder | 35 Dichtungsring | 52 Kronenmutter |
| 11 Dichtungsring | 24 Ventilkegel | 38 Schutzkappe | 53, 54 Sicherungsring |

Bild 14
Oberlafette

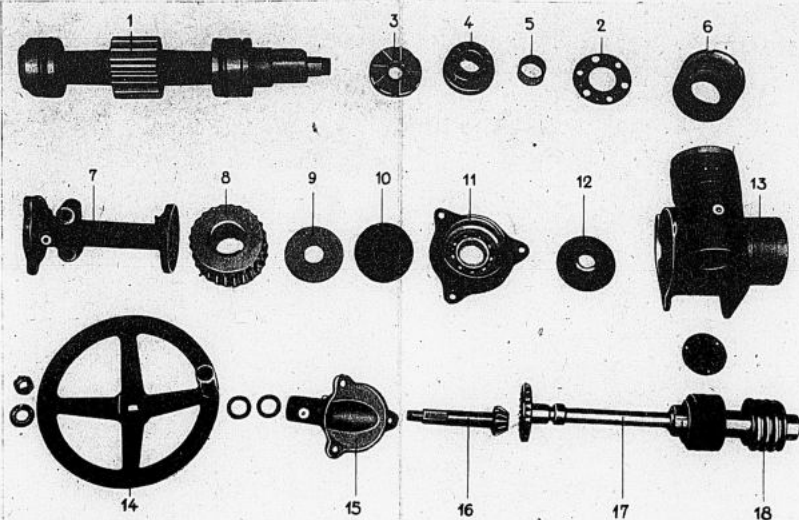
- 1 Abweiser
- 2 Schildzapfenlager
- 3 Ritzel zur Höhenrichtmaschine
- 4 Handrad zur Höhenrichtmaschine
- 5 Schildstütze
- 6 Oberlafette
- 7 Handrad zur Seitenrichtmaschine
- 8 Haltearm
- 9 Unteres Drehzapfenlager
- 10 Gehäuse der Seitenrichtmaschine
- 11 Zapfen

Bild 14



Oberlafette

Bild 15



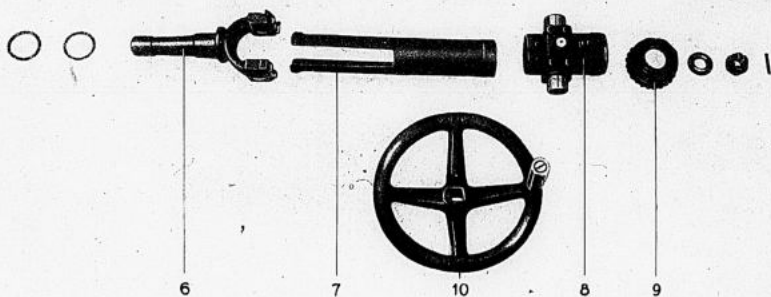
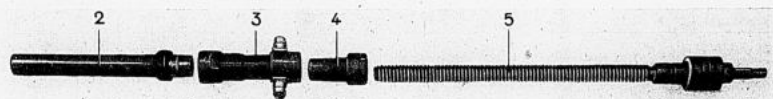
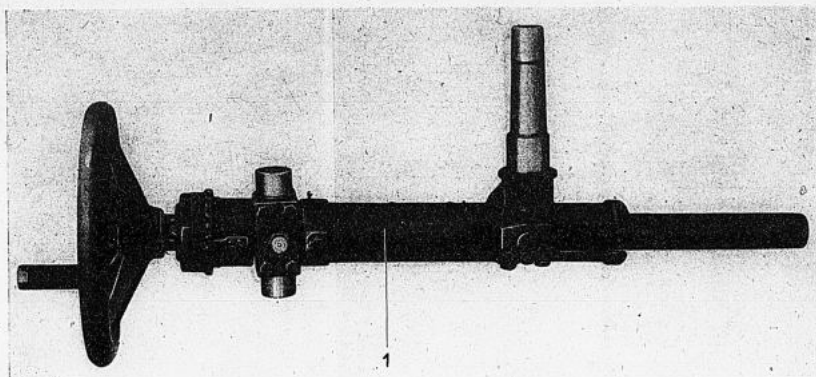
Höhenrichtmaschine, Einzelteile

- 1 Ritzelwelle
- 2 Scheibe
- 3 Nutmutter
- 4 Buchse
- 5 Ring
- 6 Überwurfmutter

- 7 Gehäuse
- 8 Schneckenrad
- 9 Scheibe
- 10 Deckel
- 11 Kugellager
- 12 Stützring

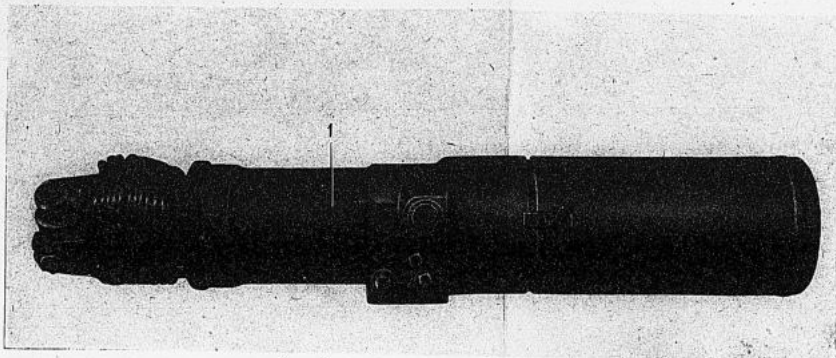
- 13 Schneckenrichtgehäuse
- 14 Handrad
- 15 Gehäuse
- 16 Welle mit Kegelrad
- 17 Schneckenwelle
- 18 Schnecke

- 1 Seitenrichtmaschine
- 2 Mutter
- 3 Spindellager
- 4 Buchse
- 5 Spindel
- 6 Zapfen
- 7 Schutzrohr
- 8 Schwenklager
- 9 Verschraubung
- 10 Handrad

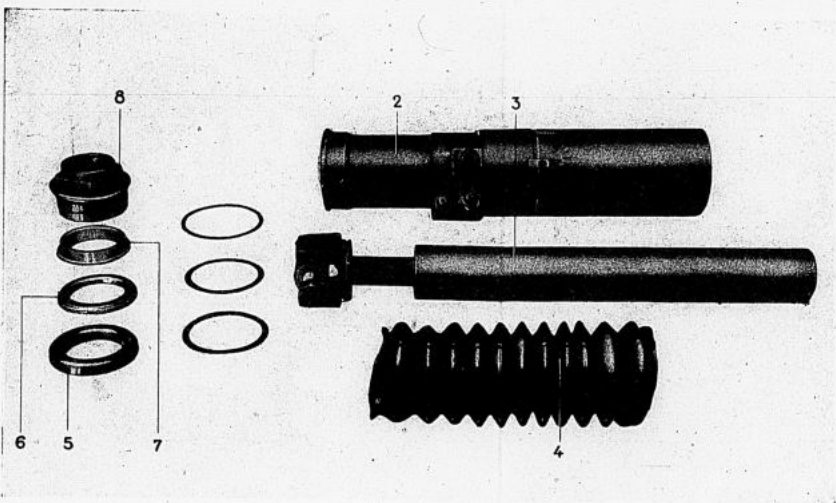


Seitenrichtmaschine

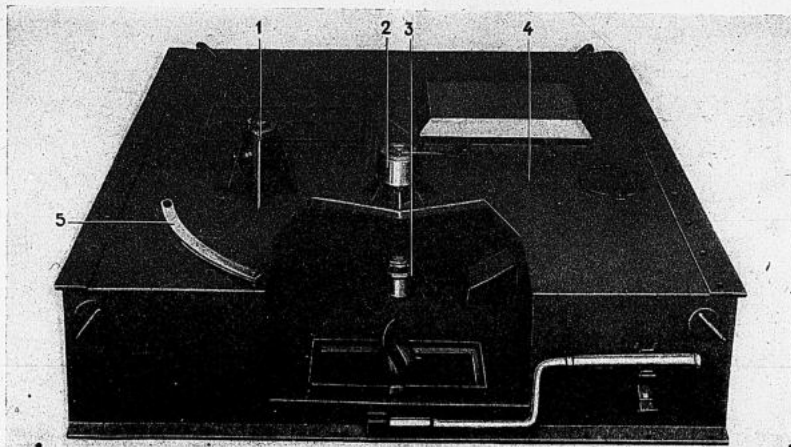
Bild 17



- 1 Luftausgleicher
- 2 Luftbehälter
- 3 Kolben
- 4 Lederbalg
- 5 Nutringmanschette
- 6 Druckring
- 7 Druckring
- 8 Stopfbuchse



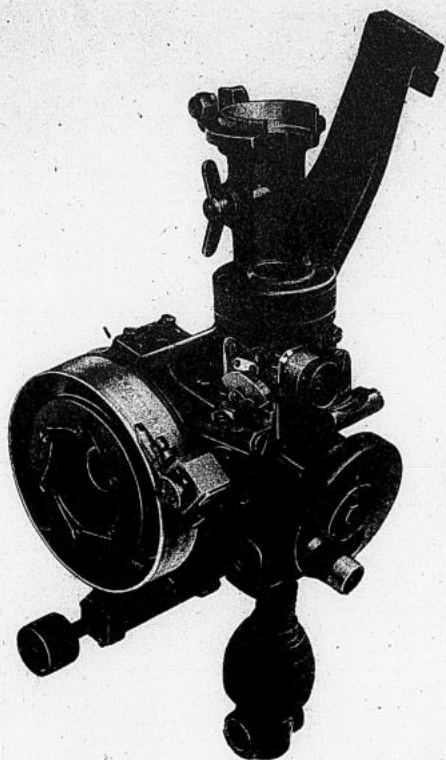
Luftausgleicher



Grundplatte

- | | |
|---|---------------------------|
| 1 Hülse für Gegenlager der Seitenricht-
maschine | 3 Unteres Drehzapfenlager |
| 2 Oberes Drehzapfenlager | 4 Grundplatte |
| | 5 Skalenbogen |

Bild 19



Zieleinrichtung 34

C. Bedienung

40. Zur richtigen Bedienung des Geschützes ist eine genaue Kenntnis der Einzelteile und ihres Zusammenwirkens erforderlich.

Es ist untersagt:

- a) Hemmungen am Geschütz, insbesondere an Rohr und Verschluss, an der Zieleinrichtung und an den Richtmaschinen mit Gewalt zu überwinden;
- b) Bei Friedensübungen: weiterzufeuern, wenn die Rücklaufgrenze des Rohres überschritten ist (Marke „Feuerpause“).

I. Feuerbereitmachen des Geschützes

41. Abnehmen der Mündungskappe. (Das Abnehmen kann bei durchschießbarer Mündungskappe unterbleiben.)

Rohrwiege entzurren.

Rundblickfernrohr dem Richtmittelkasten entnehmen, einsetzen und verriegeln.

Verschluss öffnen.

Geschoß und Kartusche aus dem Behälter nehmen und laden.

Ziel anrichten (direktes Richten), bzw. Kommandowerte an der Zieleinrichtung einstellen (indirektes Richten).

Das Geschütz ist damit feuerbereit.

Abfeuern am Abzugshebel des Verschlusses.

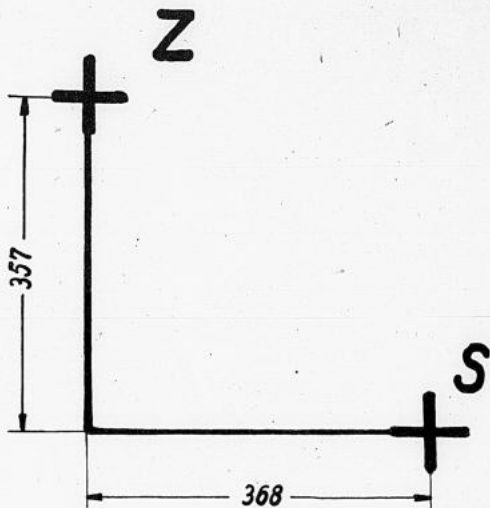
II. Verschluss

42. Öffnen des Verschlusses.
Schließen des Verschlusses.
Abfeuern.
Sichern des Verschlusses.
Entsichern des Verschlusses.

III. Lafette

- a) Zurren und Entzurren des Geschützes

43. Vor dem Fahren Rohrwiege mit Rohr durch Betätigen der Höhen- und Seitenrichtmaschine in Zurrstellung bringen durch direktes Beobachten der Zurrvorrichtung.



Zieltafel

C. Bedienung

40. Zur richtigen Bedienung des Geschützes ist eine genaue Kenntnis der Einzelteile und ihres Zusammenwirkens erforderlich.

Es ist untersagt:

- a) Hemmungen am Geschütz, insbesondere an Rohr und Verschuß, an der Zieleinrichtung und an den Richtmaschinen mit Gewalt zu überwinden;
- b) Bei Friedensübungen: weiterzufeuern, wenn die Rücklaufgrenze des Rohres überschritten ist (Marke „Feuerpause“).

I. Feuerbereitmachen des Geschützes

41. Abnehmen der Mündungskappe. (Das Abnehmen kann bei durchschießbarer Mündungskappe unterbleiben.)
Rohrwiege entzurren.
Rundblickfernrohr dem Richtmittelkasten entnehmen, einsetzen und verriegeln.
Verschuß öffnen.
Geschoß und Kartusche aus dem Behälter nehmen und laden.
Ziel anrichten (direktes Richten), bzw. Kommandowerte an der Zieleinrichtung einstellen (indirektes Richten).
Das Geschütz ist damit feuerbereit.
Abfeuern am Abzugshebel des Verschlusses.

II. Verschuß

42. Öffnen des Verschlusses.
Schließen des Verschlusses.
Abfeuern.
Sichern des Verschlusses.
Entsichern des Verschlusses.

III. Lafette

- a) Zurren und Entzurren des Geschützes
43. Vor dem Fahren Rohrwiege mit Rohr durch Betätigen der Höhen- und Seitenrichtmaschine in Zurrstellung bringen durch direktes Beobachten der Zurrvorrichtung.

Das Entzurren geschieht nach dem Einfahren in die Feuerstellung.

b) Fertigmachen der Zieleinrichtung

44. Die Zieleinrichtung 34 ist dauernd fest am Geschütz angeordnet. Nur das Rundblickfernrohr ist ein loser Teil, der in die Fernrohrhülse der Zieleinrichtung eingesetzt werden muß.

Direktes Richten:

Hierzu wird das Rundblickfernrohr in die Fernrohrhülse eingesetzt und verriegelt. Zum Einstellen des Aufsatzwinkels dient die auf der Aufsatztrommel befindliche Meterteilung. Damit keine Falscheinrichtung über eine Aufsatztrommelumdrehung hinaus möglich ist, wird die Zahntrommel mit der Aufsatztrommel durch einen Anschlag in beiden Endstellungen an der Weiterdrehung gehindert.

Das Anrichten des Zieles erfolgt durch Betätigen der Seitenrichtmaschine der Seitennaht und des Höhentriebes, nachdem der Zurrbolzen herausgenommen ist.

Beim direkten Richten wird eine Verkantung des Fahrzeuges an der Zieleinrichtung mittels Radstandslibelle ausgeschaltet. Indirektes Richten:

Hierzu wird das Rundblickfernrohr in die Fernrohrhülse eingesetzt und verriegelt.

Dann wird der befohlene Aufsatzwinkel auf der Aufsatztrommel eingestellt, wozu die auf ihr angebrachte Strichteilung dient.

Ebenso wird der befohlene Geländewinkel am Geländewinkelmesser eingestellt, während die an ihm befestigte Längslibelle durch Betätigen des Höhentriebes zum Einspielen gebracht wird.

Mit Hilfe des Verkantungstriebes werden die durch Geschützverkantung auftretenden Richtfehler ausgeschaltet. Die Querlibelle muß bei feuerbereitem Geschütz einspielen.

IV. Übergang zur Fahrstellung

45. Verschuß schließen und sichern.
Rohrwiege in Zurrstellung bringen.
Zurren.
Fernrohr abnehmen und in den Richtmittelkasten legen.
Mündungskappe aufziehen.

D. Behandlung

46. Allgemeine Behandlung und Reinigung und Behandlung der Geschütze im Winter H. Dv. 65 mit Anhang.
Vorbereitung für die Verwendungsbereitschaft des Geschützes ist seine sachgemäße Behandlung und sorgsame Pflege.

I. Schmierien

47. Das Schmieren des Geschützes ist, wenn es dauernd kriegsbrauchbar sein soll, von ausschlaggebender Bedeutung. Das Schmieren erfolgt durch Einspritzen von Waffenschmieröl in die Einschlagöler, durch Einpressen von Abschmierfett in die Druckschmierköpfe oder durch Auseinandernehmen, Reinigen und Einölen (Verschluß).
Die Gehäuse der Höhenrichtmaschine sind mit säurefreiem Abschmierfett-gefüllt, das bei dauerndem Gebrauch halbjährlich zu erneuern ist.

48. Folgende Stellen sind mit Druckschmierköpfen und Einschlagöler versehen, die entweder mit der Fettpresse oder der Ölspritzflasche nach Bedarf geschmiert werden müssen.

Lfd. Nr.	Zahl	Art	Sitz
der Schmierstellen			

Rohr

1, 2	1	Einschlagöler	links und rechts an der Rohrklaue
3, 4	1	Einschlagöler	links und rechts am Bodenstück

Lafette

a) Oberlafette

5, 6	1	Druckschmierkopf	auf jedem Schilddzapfenlagerdeckel
7	1	Druckschmierkopf	auf dem oberen Drehzapfenlager
8	1	Druckschmierkopf	auf dem unteren Drehzapfenlager
9	1	Druckschmierkopf	auf dem rechten Höhenrichtlager
10	1	Druckschmierkopf	auf dem Deckel des linken Höhenrichtlagers
	1	Druckschmierkopf	am oberen Gegenlager zum Ausgleicher

Lfd. Nr.	Zahl	Art	Sitz
der Schmierstellen			

b) Höhenrichtmaschine

11	3	Druckschmierköpfe	auf dem Schneckengehäuse 2 rechts u. 1 links
12	2	Druckschmierköpfe	auf dem Gehäuse zur Kegelradwelle

c) Seitenrichtmaschine

13	1	Druckschmierkopf	auf dem Schwenklager
	1	Druckschmierkopf	auf dem vorderen Gegenlager an Hülse

d) Zieleinrichtung 34

14, 15	2	Einschlagöler	am Aufsatzgehäuse
16	1	Einschlagöler	an der Aufsatzschneckenwelle
17, 18	2	Einschlagöler	an der Zahntrommel
19, 20	2	Einschlagöler	an der Nahe des Lagergehäuses zum Schneckensegment
21	1	Einschlagöler	an der Schnecke zum Radstandtrieb
22—25	4	Einschlagöler	am oberen Kardangelen zum Höhentrieb
26, 27	2	Einschlagöler	am Kreuzstück zum Höhentrieb
28, 29	2	Einschlagöler	am Rohrzeiger

II. Aus- und Einbau von Gerätgruppen und Geschützteilen

Allgemeines

49. Das Auseinandernehmen des Verschlusses, d. h. das Ausbauen des Schlagbolzens, der Auswerfer- und Bewegungseinrichtung, das Herausnehmen des Verschluskeiles aus dem Keilloch sowie das Zusammensetzen und Einbauen des Verschlusses ist ohne Werkzeug ausführbar und muß von jedem Mann der Geschützbedienung unter Aufsicht des Geschützführers vorgenommen werden können.

Alle übrigen Arbeiten sind unter verantwortlicher Leitung des Waffenmeisters auszuführen.
Das Entfernen von Stahlplatte und Stahlfutter hat nur durch das Waffenmeisterpersonal zu erfolgen.

III. Rohr

50. Abnehmen und Aufbringen des Bodenstückes und des Rohres

Werkzeug: Steckschlüssel für Rohrbremse, Schraubenschlüssel 36 mm, Schraubenzieher mit umsteckbarer Klinke, Hakenschlüssel zur Spannschraube, Hebebäume, Hammer, Holzunterlage.

Abnehmen des Bodenstückes

Rohr: 0° Erhöhung.

- a) Ausbauen des Verschlusses.
- b) Lösen der Verbindung des Rohres mit Rohrbremse und Luftvorholer.
- c) Abziehen des Rohres von der Wiege.
- d) Abnehmen der Schutzbleche.
- e) Sicherung (Raststück) zwischen Bodenstück und Spannschraube entfernen.
- f) Dichtungsring und Dichtungsschnur entfernen.
- g) Spannschraube mit zugehörigem Hakenschlüssel ausschrauben.
- h) Bodenstück vorsichtig vom Rohr abziehen.

Aufbringen des Bodenstückes und des Rohres

- a) Bund des Vollrohres gleichmäßig einfetten.
- b) Bodenstück vorsichtig über das Rohr bis zum Anschlag schieben.
- c) Gewinde der Spannschraube dick einfetten.
- d) Spannschraube bis vor den Zentrierring einschrauben.
- e) Dichtungsschnur einlegen.
- f) Spannschraube mit Hakenschlüssel fest anziehen.
- g) Spannschraube mit Raststück sichern.
- h) Vordere Dichtungsschnur einlegen und Dichtungsring aufschrauben.
- i) Schutzbleche anschrauben.
- k) Rohr auf die Wiege schieben und mit Rohrbremse und Luftvorholer kuppeln.
- l) Verschluß einbauen.

IV. Verschluß

51. Der Verschluß ist abgefeuert, geschlossen und entsichert.

a) Herausnehmen des Schlagbolzens

52. Gegenlager hineindrücken bis zum Anschlag und um 90° nach links oder rechts drehen.
Die Schlagbolzenfeder drückt es aus dem Verschluß heraus.
Schlagbolzenfeder und Schlagbolzen mit Spannriegel herausnehmen.

b) Herausnehmen des Auswerfers

53. Verschluß öffnen.
Auswerferbolzen herausnehmen.
Auswerfer am Griff gegen Verschlußkeil drücken.
Verschluß schließen und wieder öffnen.
Auswerfer herausnehmen.

c) Aus- und Einbau des Verschlußkeiles

54. Schlagbolzen herausnehmen.
Auswerfer herausnehmen.
Öffnerkurbel bis zur Marke auf dem Bodenstück weiterbewegen.
Öffnerkurbel nach oben, Öffnerhebel und Verschlußkeil nach rechts aus dem Bodenstück herausnehmen.
Einbau des Verschlußkeiles in umgekehrter Reihenfolge; dabei ist zu beachten, daß beim Einsetzen des Auswerferbolzens der Abzugshebel nach außen gezogen wird.

d) Ausbau der übrigen im Verschlußkeil befindlichen Teile

55. Durch Ziehen am Abzugshebel der Spannwellen so lange drehen, bis sie sich herausnehmen läßt. Bolzen zum Abzugshebel nach oben, Abzugshebel und Abzugsstange nach rechts herausziehen. Sicherungsbolzen und Sicherungsfeder herausnehmen.

V. Rohrwiege

56. Aus- und Einbau der Rohrwiege

Werkzeug: Schraubenschlüssel 20, 22, 27 mm, Kneifzange, Rohr abziehen.

Brücke über der mittleren Öffnung des Schutzschildes an der Oberlafette abnehmen.

Rohrwiege senken, bis sich der Vorstecker in die Bohrungen des Ausgleichers einstecken läßt.

Rohrwiege Erhöhung geben, Ausgleicher nach Entfernen des Bolzens am unteren Stützlager der Oberlafette abnehmen. Rohrwiege waagrecht stellen, Schildzapfendeckel nach Lösen der Muttern aufklappen.

Rohrwiege ausbauen, dabei Zahnbo gen beobachten. Höhenrichtmaschine etwas drehen.

Der Einbau erfolgt in umgekehrter Reihenfolge.

VI. Rohrbremse

57. a) Aus- und Einbau der Rohrbremse

Werkzeug: Kneifzange, Schraubenschlüssel 22 mm, Steckschlüssel für Rohrbremse.

Rohr 0° Erhöhung.

Kolbenstangenmutter der Rohrbremse entsichern und mit Steckschlüssel abschrauben.

Kronenmuttern, mit denen die Rohrbremse vorn an der Rohrwiege befestigt ist, entsichern und abschrauben.

Rohrbremse nach vorn aus der Rohrwiege herausziehen.

Der Einbau erfolgt in umgekehrter Reihenfolge. Es ist dabei zu beachten, daß die Kolbenstange etwa 100 mm aus der Rohrbremse herausgezogen und der Keil auf ihr nach oben eingestellt ist. Rohrbremse auf richtige Füllung prüfen.

58. b) Füllen der Rohrbremse

Werkzeug: Gelenkfüllochsraubenschlüssel, Trichter, Kneifzange.

Rohr größte Erhöhung geben.

Füllochsrauben im Flansch des Flüssigkeitsausgleichers entsichern und herausschrauben.

Bremsflüssigkeit bis zum Überlaufen eingießen.

Füllochsrauben wieder einschrauben und sichern.

Dem Rohr größte Senkung geben.

Füllochschaube in der Kolbenstange hinten entsichern und herausschrauben.

Bremsflüssigkeit nachfüllen bis zum Überlaufen. Füllochschaube wieder einschrauben und sichern.

59. c) Auswechseln der Stopfbuchsenpackung

Werkzeug: Steckschlüssel für Rohrbremse, Schraubenschlüssel 22, 36 und 80 mm, Kneifzange, Schlaghülse, Trichter.

Rohr 0° Erhöhung.

Rohrbremse ausbauen.

Stopfbuchsenkörper entsichern und aus dem Bremszylinder herausschrauben.

Druckbuchse ausschrauben. Durch Drücken gegen den Auflagering der Packungsringe lassen sich diese herauschieben.

Gegebenenfalls beschädigte Packungsringe durch neue ersetzen. Auflagering und neun Packungsringe in Stopfbuchsenkörper einlegen nach besonderer Vorschrift D 274: „Einbauvorschrift für Spezialpackungsringe wie A 1129 der Fa. Hecker, Dresden“.

Weiterer Zusammenbau in umgekehrter Reihenfolge.

Bremsflüssigkeit nachfüllen nach Absatz VI b.

60. d) Füllen des Kühlwasserbehälters

Werkzeug: Schraubenschlüssel, Kneifzange, Gelenkfüllochsraubenschlüssel.

Schiebedeckel am Einfüllstutzen zurückschieben.

Rückschlagventil aus dem Einfüllstutzen herausnehmen.

8 l Kühlflüssigkeit einfüllen.

Rückschlagventil wieder einsetzen und Schiebedeckel schließen.

61. e) Entleeren des Kühlwasserbehälters

Werkzeug: Gelenk-Füllochsraubenschlüssel, Kneifzange.

Rohrsenkung —36°.

Schiebedeckel am Einfüllstutzen zurückschieben und Rückschlagventil herausnehmen.

Verschlussschraube am Ablaufstutzen ausschrauben.

Kühlflüssigkeit auslaufen lassen, gegebenenfalls im Gefäß auffangen.

Verschlußschraube wieder einschrauben (auf eingelegte Dichtung achten).

Rückschlagventil im Einfüllstutzen wieder einsetzen und Schiebedeckel schließen.

62. f) Dichten des Kühlwasserbehälters

Rohrbremse ausbauen.

Sicherung hinten an der Unterseite der Rohrbremse abnehmen. Druckmutter anziehen.

Sicherung wieder anbringen.

63. g) Bemerkungen über die Kühlflüssigkeit

Der Kühlwasserbehälter ist im Frieden im allgemeinen nicht gefüllt.

Werden jedoch mehr als 100 Schuß in einer Stunde verfeuert, so ist der Kühlwasserbehälter zu füllen, und zwar im Sommer mit Wasser, im Winter mit einem Gemisch aus Bremsflüssigkeit (ark) und Wasser im Verhältnis 10 : 4,5.

Nach dem friedensmäßigen Schießen ist der Kühlwasserbehälter zu entleeren. Das Gemisch ist aufzubewahren.

VII. Rohrvorholer

64. a) Aus- und Einbau des Rohrvorholers

Werkzeug: Hakenschlüssel zum Rohrvorholer, Schraubenzieher, Schraubenschlüssel 22 und 36 mm.

Rohr: 0° Erhöhung.

Kolbenstangenmutter des Rohrvorholers entsichern und abschrauben. Die Kolbenstange zieht sich infolge der Druckluft bis zum Kolbenanschlag in diesen hinein.

Schrauben an der Vorholerstütze entsichern und abschrauben.

Nutmutter auf dem hinteren Ende des Luftzylinders entsichern und abschrauben.

Rohrvorholer nach vorn ausbauen.

Der Einbau erfolgt in umgekehrter Reihenfolge.

65. b) Prüfen des Luftdruckes

Werkzeug: Schraubenschlüssel 27 und 36 mm, Luftanschluß, Gelenkfüllschraubenschlüssel.

Rohr: etwa 178° Erhöhung.

Schutzkappe vom Rohrvorholer abnehmen.

Verschlußschraube vom Luftanschluß herausschrauben. Anschlußbohrungen durch Verschlußstopfen verschließen.

Luftventil langsam öffnen und Luftdruck am Luftdruckmesser ablesen.

Normaldruck ist 60 at. Beträgt der Druck weniger als 54 at., dann muß Druckluft nachgefüllt werden, andernfalls Luftventil schließen, Kreuzstück mit Luftdruckmesser abnehmen, Verschlußschraube einschrauben und sichern.

Schutzkappe aufsetzen.

66. e) Nachfüllen von Druckluft

Werkzeug: Luftanschluß, Preßluftflasche, Schraubenschlüssel 27 mm, Gelenkfüllschraubenschlüssel.

Rohr etwa 178° Erhöhung.

Kappe von der Preßluftflasche und Verschlußmutter der Preßluftflasche abschrauben.

Schutzkappe vom Rohrvorholer abnehmen.

Verschlußschraube vom Luftanschluß herausschrauben.

Kreuzstück mit Luftdruckmesser einschrauben.

Panzerschlauch mit Kreuzstück und Preßluftflasche verbinden. Anschlußbohrung im Kreuzstück durch Verschlußstopfen verschließen.

Absperrventil der Preßluftflasche langsam öffnen und Druckluft auf etwa 58 at. bringen.

Dann Luftventil am Rohrvorholer öffnen und Luftdruck auf etwa 60 at. ansteigen lassen.

Absperrventil und Luftventil schließen.

Panzerschlauch und Kreuzstück mit Luftdruckmesser abnehmen, Verschlußschraube einschrauben und sichern.

Schutzkappe aufsetzen.

d) Auswechseln der Nutringmanschetten in der Stopfbuchse

Werkzeug: Schraubenschlüssel 27, 36 und 55 mm, Kneifzange, Hakenschlüssel zum Rohrvorholer, Luftanschluß, Preßluftflasche, Schraubenzieher, Gelenkfüllschraubenschlüssel.

Rohr etwa 178 Erhöhung. Schutzkappe vom Rohrvorholer abnehmen.

Verschlußschraube vom Luftanschluß herausschrauben, Luftventil langsam öffnen und Druckluft ablassen.

Rohrvorholer ausbauen und vorderes Ende nach unten senkrecht stellen.

Stopfbuchsenkörper entsichern und aus dem Zylinderboden herausschrauben.

Verschraubung herausschrauben, Ringe und Nutringmanschetten herausnehmen.

Gegebenenfalls beschädigte Nutringmanschetten durch neue ersetzen.

Stopfbuchse wieder zusammenbauen.

Druckfeder und Ventil im Verdrängerzylinder prüfen, gegebenenfalls säubern und entgraten.

Weiterer Zusammenbau in umgekehrter Reihenfolge.

Druckluft nachfüllen nach Absatz VII c.

68. e) Auswechseln der Nutringmanschetten am Kolben

Werkzeug: Schraubenschlüssel 22 und 36 mm, Luftanschluß, Preßluftflasche, Kneifzange, Hakenschlüssel zum Rohrvorholer, Schraubenzieher, Gelenkfüllochsraubenschlüssel.

Rohr etwa 178 Erhöhung.

Stopfbuchse ausbauen.

Druckfeder und Ventil im Verdrängerzylinder ausbauen.

Bremsflüssigkeit in sauberen Behälter schütten.

Kolbenstange mit Kolben langsam herausziehen.

Mutter am Kolben entsichern und abschrauben.

Führungsring und Nutring-Manschetten abnehmen und gegebenenfalls durch neue ersetzen.

Vorschrift über Einbau von Nutringmanschetten beachten.

Kolben prüfen und erforderlichenfalls säubern und entgraten.

Kolben in den Rohrvorholer vorsichtig einbauen.

Bremsflüssigkeit wieder einfüllen (vorher durch feines Leinen filtern).

Weiterer Zusammenbau in umgekehrter Reihenfolge.

Druckluft nachfüllen.

69. f) Prüfen der Flüssigkeitsfüllung

Werkzeug: Luftanschluß, Preßluftflasche, Schraubenschlüssel 27 mm, Gelenkfüllochsraubenschlüssel.

Rohr etwa 0 Erhöhung.

Schutzkappe vom Rohrvorholer abnehmen.

Verschlußschraube vom Luftanschluß herausschrauben, Luftventil langsam öffnen und Druckluft ablassen.

Füllochschaube ausschrauben. Bei richtiger Flüssigkeitsfüllung muß Bremsflüssigkeit austreten. Wenn nicht, so viel nachfüllen, bis Überlauf erfolgt.

Füllochschaube einschrauben.

Druckluft nachfüllen nach Absatz VII c.

VIII. Ausgleicher

70. a) Aus- und Einbau des Ausgleichers

Werkzeug: Schraubenschlüssel 27 und 22 mm, Kneifzange, Vorstecker.

Rohr größte Senkung.

Vorstecker einführen.

Rohr auf größte Erhöhung bringen.

Ausgleicher ausbauen.

Der Einbau erfolgt in umgekehrter Reihenfolge.

71. b) Prüfen des Luftdruckes

Werkzeug: Schraubenschlüssel 27 mm, Gelenkfüllochsraubenschlüssel, Kneifzange, Luftanschluß, Vorstecker.

Rohr größte Senkung.

Vorstecker einführen.

Rohr erhöhen auf etwa 0.

Verschlußschraube vom Luftanschluß herausschrauben.

Kreuzstück mit Luftdruckmesser einschrauben, Anschlußbohrungen durch Verschlußstopfen verschließen.

Luftventil langsam öffnen und Luftdruck am Luftdruckmesser ablesen.

Normaldruck bei eingestecktem Vorstecker ist 58 at. Beträgt der Druck weniger als 55 at., dann muß Druckluft nachgefüllt werden, andernfalls Luftventil schließen, Kreuzstück mit Luftdruckmesser abnehmen, Verschlußschraube einschrauben und sichern.

72. c) Nachfüllen von Druckluft

Werkzeug: Schraubenschlüssel 27 mm, Gelenkfüllschraubenschlüssel, Kneifzange, Kasten „Luftanschluß“, Kasten „Preßluftflasche“.

Kappe von der Preßluftflasche und Verschlußmutter vom Anschlußstutzen der Preßluftflasche abschrauben.

Kreuzstück mit Druckluftmesser am Ausgleicher anbringen. Panzerschlauch mit Kreuzstück und Preßluftflasche verbinden. Anschlußbohrung im Kreuzstück durch Verschlußstopfen verschließen.

Absperrventil der Preßluftflasche langsam öffnen und Luftdruck auf etwa 56 at. bringen.

Dann Luftventil am Ausgleicher öffnen und Luftdruck auf etwa 58 at. ansteigen lassen.

Absperrventil und Luftventil schließen.

Panzerschlauch und Kreuzstück mit Luftdruckmesser abnehmen, Verschlußschraube einschrauben und sichern.

73. d) Auswechseln der Nutringmanschette in der Stopfbuchse

Werkzeug: Schraubenschlüssel 27 und 75 mm, Gelenkfüllschraubenschlüssel, Kasten „Luftanschluß“, Kasten „Preßluftflasche“, Schraubenzieher.

Ausbau des Ausgleichers n. VIII a.

Verschlußschraube vom Luftanschluß herausschrauben, Luftventil langsam öffnen und Druckluft ablassen.

Vorstecker herausnehmen.

Lederbalg an der Stopfbuchse lösen.

Stopfbuchsenshraube entsichern und ausschrauben.

Kolben mit herausnehmen.

Nutringmanschette herausnehmen, gegebenenfalls durch neue ersetzen.

Zusammenbau erfolgt in umgekehrter Reihenfolge.

Einbau des Ausgleichers n. VIII a.

IX. Prüfen und Berichtigen der Zieleinrichtung

74. a) Abnehmen der Zieleinrichtung 34

Verbindung zwischen Spindel des Höhentriebes und dem Bolzen lösen.

Haltemutter zum Lagergehäuse nach Entfernen der Sicherungsschraube abschrauben, Zieleinrichtung abnehmen.


75. b) Nachstellen des Schneckenkranzes

Schneckenkranz mittels Vierkantschlüssels nachstellen.

76. c) Prüfen und Berichtigen der Zieleinrichtung

Ausführung nach besonderer Vorschrift: D 287, „Vorläufige Anleitung für die Untersuchung und das Justieren der Zieleinrichtung 34“.

E. Besondere Vorkommnisse

Vorkommnis	Ursache	Behebung
77. Versager	Schlagfeder gebrochen.	Ausbau des Gegenlagers und der beschädigten Schlagfeder. Einsetzen einer neuen Schlagfeder und Einbau des Gegenlagers.
	Schlagbolzenspitze gebrochen. 	Nach dem Ausbau des Gegenlagers, der Schlagfeder und des Schlagbolzens mit Spitze und Spannriegel wird die beschädigte Schlagbolzenspitze mittels des Schlüssels aus- und eine neue Schlagbolzenspitze eingeschraubt. Nach dem Einschrauben ist die Schlagbolzenspitze durch Beitreiben von Material gegen die Flächen des Zwischenstückes zu sichern. Einbau des Schlagbolzens mit Spitze und Spannriegel, der Schlagfeder und des Gegenlagers.
	Spannriegel klemmt.	Ausbau von Gegenlager, Schlagfeder und Schlagbolzen mit Spitze. Abnehmen des Spannriegels vom Schlagbolzen. Einbau eines neuen Spannriegels und Einsetzen der anderen Teile.
Kartuschhülle wird nicht ausgeworfen.	Auswerferkralle gebrochen.	Nach dem Öffnen des Verschlusses wird der Auswerfer mit Krallen ausgebaut. Durch vorheriges Lösen der Gewindestifte kann die beschädigte Auswerferkralle herausgenommen werden. Einsetzen einer neuen Auswerferkralle. Sichern der Schraube. Einbau des Auswerfers und Schließen des Verschlusses.

Vorkommnis	Ursache	Behebung
Verschluß läßt sich nicht öffnen.	Die Rückholfeder ist gebrochen; Abzughebel u. Bolzen zum Abzughebel werden nicht zurückgeholt.	Andrücken des Abzughebels in seine Ruhelage. Ausbau des Verschlusses und der Abzugstange. Auswechseln der Rückholfeder und Zusammenbau in umgekehrter Reihenfolge.
Sperrklinke rastet nicht ein.	Feder zur Sperrklinke gebrochen.	Die Öffnerkurbel wird etwas nach außen bewegt. Heraus schlagen des Nietstiftes und Herausnehmen der Sperrklinke mit der beschädigten Feder. Einsetzen einer neuen Feder und Einbau der anderen Teile. Der Nietstift ist nach dem Einschlagen durch Könerschlag auf die Stirnflächen zu sichern.
Der Schieber des Rücklaufmessers erreicht die Bezeichnung „Achtung“ auf der Rücklaufkala.		Weiter schießen. Rücklauf- länge häufiger, wenn es die Gefechtslage zuläßt, nach jedem Schuß beobachten. Vorbereitungen zur Prüfung durch Waffenmeister treffen.
Der Schieber des Rücklaufmessers erreicht die Bezeichnung auf der Rücklaufkala „Feuerpause“.	Rohrrücklauf zu lang.	Feuer einstellen. Ursache ermitteln.
Rohrrücklauf zu lang.	Bremszylinder nicht genügend gefüllt.	Bremsflüssigkeit nachfüllen.
Rohrvorlauf nicht vollständig.	Druck im Luftvorholer zu gering.	Druckluft nachfüllen.
	Wiegengleitbahn verschmutzt.	Wiegengleitbahn reinigen und einfetten.

E. Besondere Vorkommnisse

Vorkommnis	Ursache	Behebung
77. Versager	Schlagfeder gebrochen.	Ausbau des Gegenlagers und der beschädigten Schlagfeder. Einsetzen einer neuen Schlagfeder und Einbau des Gegenlagers.
	Schlagbolzenspitze gebrochen.	Nach dem Ausbau des Gegenlagers, der Schlagfeder und des Schlagbolzens mit Spitze und Spannriegel wird die beschädigte Schlagbolzenspitze mittels des Schlüssels aus- und eine neue Schlagbolzenspitze eingeschraubt. Nach dem Einschrauben ist die Schlagbolzenspitze durch Beitreiben von Material gegen die Flächen des Zwischenstückes zu sichern. Einbau des Schlagbolzens mit Spitze und Spannriegel, der Schlagfeder und des Gegenlagers.
	Spannriegel klemmt.	Ausbau von Gegenlager, Schlagfeder und Schlagbolzen mit Spitze. Abnehmen des Spannriegels vom Schlagbolzen. Einbau eines neuen Spannriegels und Einsetzen der anderen Teile.
Kartuschhülse wird nicht ausgeworfen.	Auswerferkralle gebrochen.	Nach dem Öffnen des Verschlusses wird der Auswerfer mit Krallen ausgebaut. Durch vorheriges Lösen der Gewindestifte kann die beschädigte Auswerferkralle herausgenommen werden. Einsetzen einer neuen Auswerferkralle. Sichern der Schraube. Einbau des Auswerfers und Schließen des Verschlusses.

Vorkommnis	Ursache	Behebung
Verschuß läßt sich nicht öffnen.	Die Rückholfeder ist gebrochen; Abzughebel u. Bolzen zum Abzughebel werden nicht zurückgeholt.	Andrücken des Abzughebels in seine Ruhelage. Ausbau des Verschlusses und der Abzugstange. Auswechseln der Rückholfeder und Zusammenbau in umgekehrter Reihenfolge.
Sperrklinke rastet nicht ein.	Feder zur Sperrklinke gebrochen.	Die Offnerkurbel wird etwas nach außen bewegt. Heraus-schlagen des Nietstiftes und Herausnehmen der Sperrklinke mit der beschädigten Feder. Einsetzen einer neuen Feder und Einbau der anderen Teile. Der Nietstift ist nach dem Einschlagen durch Körnerschlag auf die Stirnflächen zu sichern.
Der Schieber des Rücklaufmessers erreicht die Bezeichnung „Achtung“ auf der Rücklaufkala.		Weiter schießen. Rücklauf-länge häufiger, wenn es die Gefechtslage zuläßt, nach jedem Schuß beobachten. Vorbereitungen zur Prüfung durch Waffenmeister treffen.
Der Schieber des Rücklaufmessers erreicht die Bezeichnung auf der Rücklaufkala „Feuerpause“.	Rohrrücklauf zu lang.	Feuer einstellen. Ursache ermitteln.
Rohrrücklauf zu lang.	Bremszylinder nicht genügend gefüllt.	Bremsflüssigkeit nachfüllen.
Rohrvorlauf nicht vollständig.	Druck im Luftvorholer zu gering.	Druckluft nachfüllen.
	Wiegengleitbahn verschmutzt.	Wiegengleitbahn reinigen und einfetten.

Vorkommnis	Ursache	Behebung
	Rückschlagventil sitzt fest.	Ventil lockern.
Bremszylinder oder Vorholer tropft.	Stopfbuchse zu lose.	Nutringmanschette ersetzen. Stopfbuchse durch Waffenmeister nachziehen lassen, wenn nötig, Bremsflüssigkeit oder Luft nachfüllen.
	Stopfbuchsenpackung unbrauchbar.	Durch Waffenmeister ersetzen lassen.
Höhenrichtmaschine zeigt toten Gang.	Tellerfedern im Schneckengehäuse zu schwach oder gebrochen.	Durch Waffenmeister ersetzen lassen.
Luftausgleicher ist undicht, tropft.	Nutringmanschette ist schlecht.	Nutringmanschette ersetzen.
Luftausgleicher verliert Luft.	Dichtung am Luftbehälter ist nicht in Ordnung.	Dichtung durch Verdrehen des Luftbehälters verstärken.

F. Maße, Gewichte und Leistungsangaben

78.

I. Hauptangaben

Kaliber	cm	10,5
Kaliberlänge	L/28	
Geschoßgewicht, SprGr	kg	14,81
Geschoßgewicht, PzGr	kg	12,30
Geschoßbezeichnung, SprGr	FH Gr	
Geschoßbezeichnung, PzGr	10 cm Gr 39	
	rot H/ A u. B	
Ladung, größte	kg	1,022
Ladung, kleinste	kg	0,245
V ₀ für SprGr, größte	m/s	470
V ₀ für SprGr, kleinste	m/s	200
V ₀ für PzGr, größte	m/s	495
Anzahl der Ladungen		6 und Fernladung

II. Geschütz

Größte Schußweite, SprGr	m	10650
Höhenrichtfeld	Grad	— 5 + 42
Seitenrichtfeld	Grad	± 20
Gefechtsgewicht	kg	11500
Feuerhöhe	mm	1940
Leistungsgewicht	PS/to	12,2
Munitionsausstattung		32

III. Gw II

Fahrgestelltyp		Pz Kpfg II
Länge über alles	mm	4810
Länge des Fahrzeuges	mm	4810

Breite des Fahrzeuges	mm	2280
Höhe über alles	mm	2300
Breite der Kette	mm	300
Bodenfreiheit	mm	340
Wadfähigkeit	mm	800
Kletterfähigkeit	mm	420
Überschreitfähigkeit	mm	1700
Steigfähigkeit	Grad	30
Panzerung,		
Bug	mm	18
Seite	mm	15
Heck	mm	15
Boden	mm	12
Decke	mm	12

G. Verzeichnis der Bilder

Bild	1	le FH 18/2 (Sf) auf Gw II
..	2	Kampfraum
..	3	Rohr mit Bodenstück und Verschuß, vollständig
..	4	Rohr im Schnitt
..	5	Bodenstück
..	6 a	} Verschußkeil
..	6 b	
..	7	Verschußteile, Einzelteile des Verschlusses
..	8	Wirkungsweise des Verschlusses
..	9	Lafette
..	10	Rohrwiege
..	11	Rohrbremse
..	12	Wirkungsweise der Rohrbremse und des Rohrvorholers
..	13	Rohrvorholer
..	14	Oberlafette
..	15	Höhenrichtmaschine, Einzelteile
..	16	Seitenrichtmaschine
..	17	Ausgleicher
..	18	Grundplatte
..	19	Zieleinrichtung 34
..	20	Zieltafel

— 40 —

— 41 —

TEIL 2:
Geschützwagen II (Gw II)

INHALT

Teil 2: Gw II

	Seite
A. Beschreibung des Fahrgestells des Geschützwagens für le FH 18/2 (SF)	45
I. Hauptteile des Fahrgestells	45
a) Allgemeines	46
b) Panzerwanne und Aufbau	46
c) Hintere und vordere Trennwand	46
II. Motor	48
a) Hauptkupplung und Wechselgetriebe	59
b) Lenkgetriebe	60
c) Stütz- und Lenkbremse	64
d) Fußbremse	65
e) Seitenvorgelege	65
f) Laufwerk	68
B. Anweisung für den Fahrbetrieb des Gw II	69
I. Inbetriebnahme des Gw II	69
II. Prüfen des Gw II vor jeder Fahrt	70
III. Fahren des Gw II	70
IV. Fahren des Gw II im Gelände	75
C. Pflegeanweisung für den Gw II	77
I. Arbeiten nach Beendigung der Fahrt	77
II. Einstellen der Stütz- und Lenkbremse	79
D. Anweisung für das Schmieren	83
I. Ölschmierung	83
II. Fettschmierung	84
III. Zumischung von Otto-Kraftstoff zum Motorenöl im Winter	85

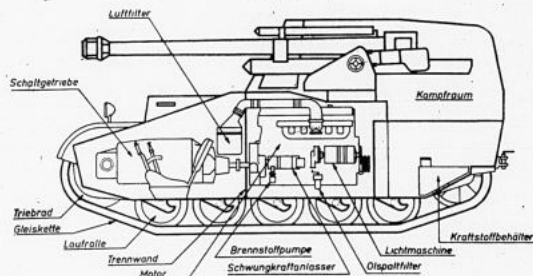
A. Beschreibung des Fahrgestells des Geschützwagens für le FH 18/2 (Sf)

I. Hauptteile des Fahrgestells

I. Das Fahrgestell besteht aus folgenden Hauptteilen:

Panzerwanne,
Motor mit Kühlanlage und Zubehör,
Gelenkwelle,
Hauptkupplung,
Wechselgetriebe,
Kegeltrieb,
Lenkgetriebe mit Stützbremse,
Lenkbremse,
Seitenvorgelege,
Laufwerk,
Gleiskette,
Elektrische Ausrüstung,
Schaltbrett,
Vordere und hintere Trennwand.

Bild 1



Aufbau des Gw II

a) Allgemeines

2. Die Panzerwanne (Bild 1) ist als Fahrgestell ausgebildet. In ihr sind Motor, Getriebe und Laufwerk gelagert.

Der Motor ist im Motorraum der Wanne untergebracht. An der linken Seite des Motors ist der Kühler mit dem Lüfter angeordnet.

Eine Trennwand trennt den Motorraum vom Fahrerraum. Eine kurze Gelenkwelle führt vom Motor zu der am Wechselgetriebe angeflanschten Hauptkupplung.

Vom Wechselgetriebe aus werden über den Kegeltrieb die beiden Lenkgetriebe und Seitenvorgelege angetrieben. Die Seitenvorgelege tragen die Triebäder und sind außen an den Seitenwänden der Wanne befestigt.

Links neben dem Wechselgetriebe befinden sich der Fahrersitz, der Fahr-, Brems- und Kupplungsfußhebel sowie die beiden Lenkhebel.

Am Heck sind die verstellbaren Leiträder gelagert. Zwischen Trieb- und Leitrad befinden sich auf jeder Fahrzeugseite fünf durch Blattfedern abgedeckte Laufrollen. Oberhalb der Laufrollen sind auf jeder Seite vier Stützrollen angebracht. Der Gw läuft auf zwei Gleisketten, die ihm eine hohe Geländegängigkeit verleihen.

b) Panzerwanne und Aufbau

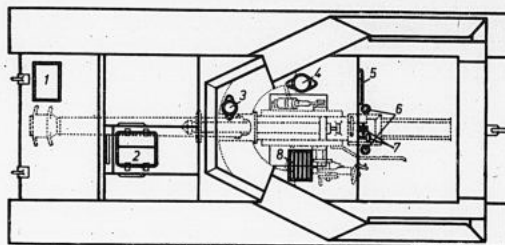
3. In der Panzerwanne und im Aufbau sind Klappen, Deckel und Ventile angebracht, deren Lage und Zweck aus Bild 2 und 3 ersichtlich sind.

c) Hintere und vordere Trennwand

4. An der vorderen Trennwand (Bild 4) zwischen Motor- und Fahrerraum befinden sich in Fahrtrichtung links unten ein Handhebel zum Betätigen des Spaltfilters für Motor-Öl, ein Schieber zur Kraftstoffpumpe, ein Hauptschalter für die elektrische Anlage und ein Kraftstoffhahn. Oben befindet sich ein Rastenhebel für die Verstellung der Lüfterklappen.

Bei Gefechtsbereitschaft ist grundsätzlich das Ventil unter dem Kraftstoffbehälter zu öffnen (nur bei Wasserdurchfahrt schließen).

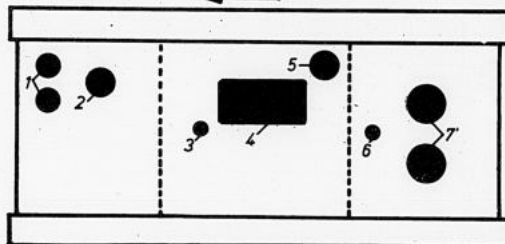
Bild 2



Klappen und Deckel von oben

- | | |
|--|---|
| 1 Klappe zur Lenk- und Stützbremse | 5 Deckel zum Lüfterantrieb |
| 2 Einstiegklappe für den Fahrer | 6 Einfüllstutzen für Kraftstoff |
| 3 Klappe zum Einfüllen des Kühlwassers | 7 Kurbelenschluß für Schwingkraftanlasser |
| 4 Klappe zum Einfüllen des Öls | 8 verstellbare Luftklappe |

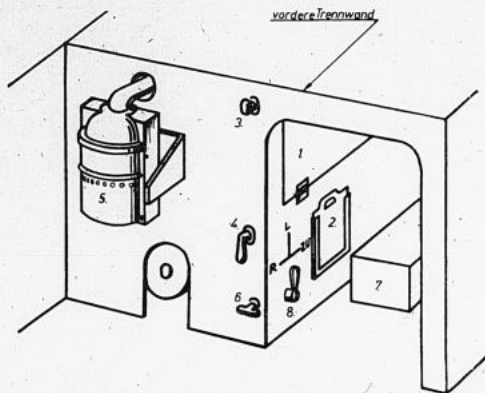
Bild 3



Klappen und Deckel im Wannenhoden

- | |
|--------------------------------------|
| 1 Deckel für Getriebemontage |
| 2 Ölablaß für Getriebe |
| 3 Bodenventil zum Motorraum |
| 4 Großer Deckel zum Motorraum |
| 5 Ölablaß für Motor |
| 6 Bodenventil zum Kraftstoffraum |
| 7 Klappen zu den Kraftstoffbehältern |

Bild 4



Vordere Trennwand

- | | |
|---------------------------------------|--------------------------------------|
| 1 Klappe zu Vergaser und Zündkerzen | 5 Luftfilter |
| 2 Klappe zur Kraftstoffhandpumpen | 6 Betätigungsstange für Ölspolfilter |
| 3 Rastenhebel für Lüfterklappen | 7 Sammler |
| 4 Hauptstahler für elektrische Anlage | 8 Kraftstoff-Dreibegehahn |

II. Motor

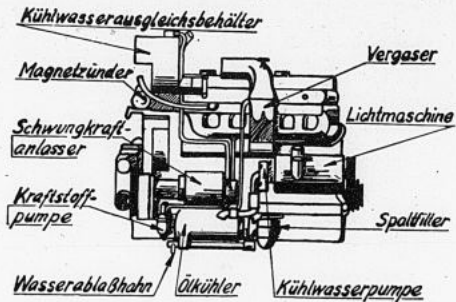
5. Der Motor (Bild 5 u. 6) ist dreifach in Gummi gelagert. Das Motorgehäuse besteht aus drei Teilen:

- dem Zylinderkurbelgehäuse,
- dem Zylinderkopf und
- dem Kurbelgehäuse-Unterteil.

Die Zylinder sind in Reihe angeordnet. Ihre Bezeichnung zählt in Fahrtrichtung von hinten nach vorn, Zylinder 1—6. Die Zündfolge ist: 1, 5, 3, 6, 2, 4.

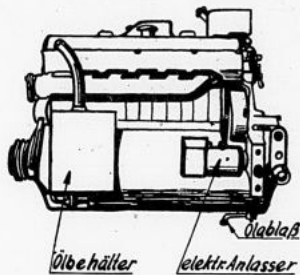
Zwischen den Gehäuseteilen ist die sechsmal gekrüpfte Kurbelwelle achtfach gelagert.

Bild 5



Motor, linke Seite

Bild 6



Motor, rechte Seite

Die Ventile sind im Zylinderkopf schräg hängend angeordnet. Sie werden durch die im Zylinderkopf siebenfach gelagerte Nockenwelle über Kipphebel gesteuert.

Die Nockenwelle erhält ihren Antrieb durch Stirnräder. Durch die Nockenwelle wird der Magnetzündler angetrieben. Die Kolben sind aus Leichtmetall und haben drei Verdichtungsringe und einen Ölblestreifring. Die Kolbenbolzen sind schwimmend gelagert. Am Motor sind ein- bzw. angebaut:

- 2 Ölabsaugpumpen,
- 1 Druckölpumpe,
- 1 Ölspaltfilter,
- 1 Wasserpumpe,
- 1 Lichtmaschine,
- 1 mechan. Kraftstoffpumpe, angetrieben von der Ölpumpenwelle,
- 1 Solex-Zweistufen-Fallstrom-Gelände-Vergaser mit eingebauter Anlaßvorrichtung,
- 1 Magnetzündler (Steuerwellenmagnet),
- 1 elektrischer Anlasser,
- 1 Schwungkraftanlasser,
- 1 Ölbehälter,
- 1 Ölkühler.

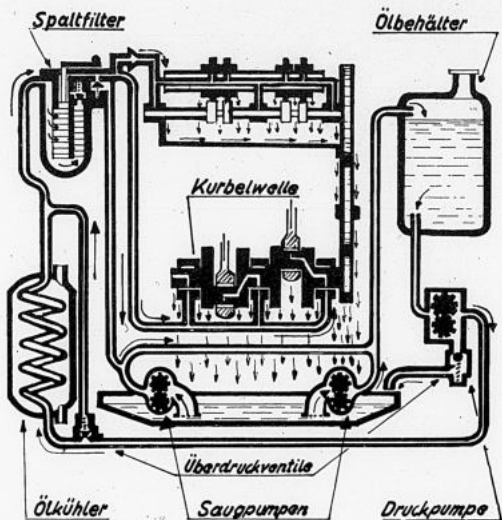
Neben dem Motor sind der Wasserkühler und der Sammler eingebaut.

6. Motorschmierung (Bild 7). Zur Verringerung der Bauhöhe und mit Rücksicht auf mögliche Schräglagen des Gw ist die Schmieranlage als Trockensumpfschmierung ausgebildet. Eine Druckölpumpe drückt das Öl aus dem rechts neben dem Motor gelagerten Ölbehälter über einen Ölkühler und ein Ölspaltfilter zu den Schmierstellen des Motors. Zwei Absaugpumpen fördern das von den Lagern in das Kurbelgehäuse fließende Öl in den Ölbehälter zurück.

Die Druckölpumpe ist gegen Überbelastung mit einem 12 atü Überdruckventil versehen. Ein zweites Ventil von 5 atü ermöglicht ein Umgehen des Ölkühlers, wenn das durch Kälteeinwirkung dickflüssige Öl im Ölkühler starken Widerstand bietet. Ein weiteres Ventil von 3,5 atü sitzt im Spaltfilter und öffnet sich bei verstopftem Filter. Das jetzt folgende Ölregelventil regelt den Öldruck auf 3,5 atü (Bild 8).

7. Kühlung. Der Umlauf des Kühlwassers wird durch eine Kreiselpumpe bewirkt, die von der Lichtmaschine angetrieben

Bild 7

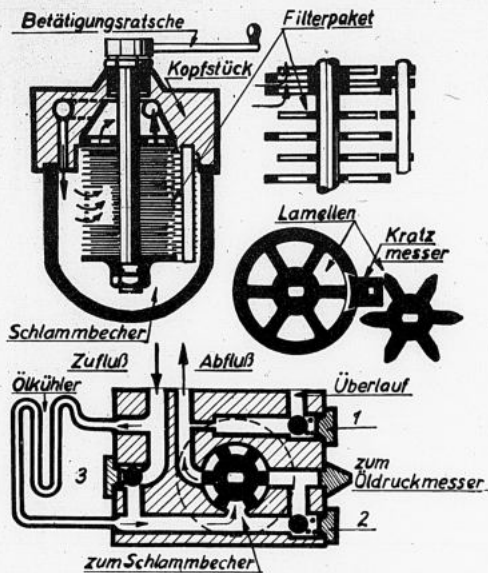


Ölumlau im Motor

wird. Die Lichtmaschine erhält ihren Antrieb von der Kurbelwelle aus durch einen Keilriemen. Links vom Motor befindet sich der Kühler, der mit einem Ausgleichsbehälter verbunden ist. Ein Überdruckventil öffnet sich, wenn die Temperatur des Kühlwassers 105° C überschreitet.

Der Lüfter wird durch zwei Keilriemen wie die Lichtmaschine von der Kurbelwelle aus angetrieben.

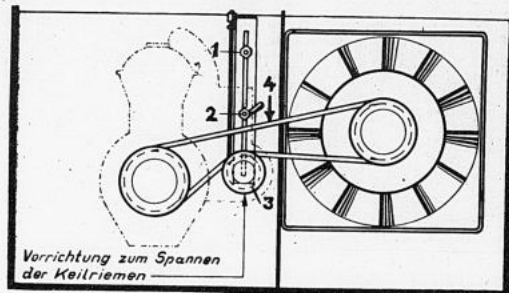
Bild 8



- 1-Kurzschlußventil für Ölspaltfilter
- 2-Regulierventil
- 3-Kurzschlußventil für Ölkühler

Ölspaltfilter

Bild 9



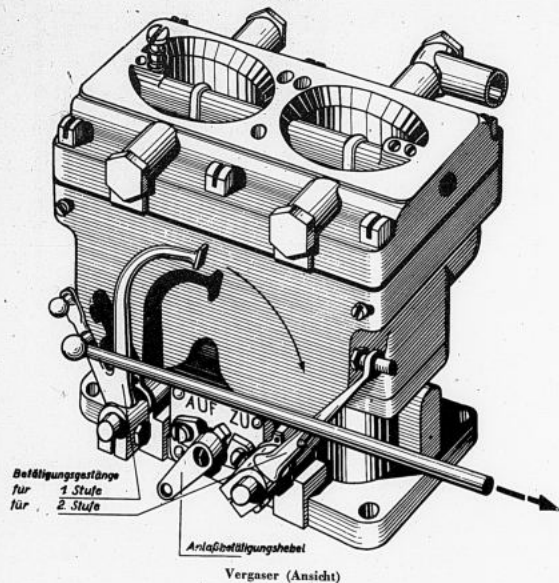
Lüfterantrieb

Die Keilriemen werden durch Verstellen der Spannrolle gespannt. Die Spannvorrichtung ist durch eine Klappe in der hinteren Trennwand zugänglich (Bild 9).

Beim Spannen der Keilriemen für den Lüfter ist in folgender Reihenfolge zu verfahren:

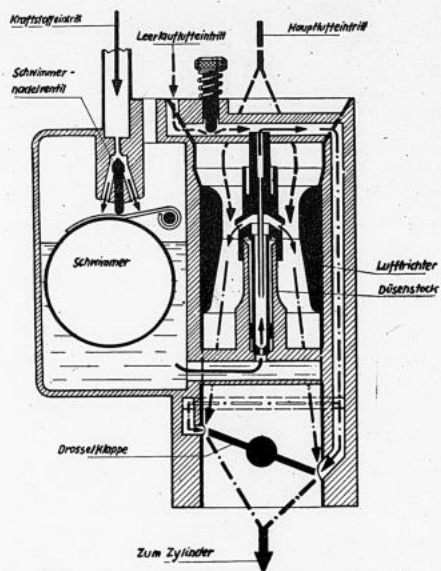
- Öffne die rechte Klappe in der hinteren Trennwand.
 - Löse die Sechskantmutter Nr. 1.
 - Greife mit der linken Hand unter die Spannrolle Nr. 3 und halte sie fest.
 - Löse die Knebelmutter Nr. 2.
 - Hebe die Spannrolle Nr. 3 so lange an, bis die Keilriemen an Punkt 4 sich etwa eine Daumenbreite durchdrücken lassen.
 - Ziehe die Knebelmutter Nr. 2 fest.
 - Ziehe die Sechskantmutter Nr. 1 fest.
 - Schließe die Klappe an der hinteren Trennwand.
8. Vergaser und Luftfilter. Das Kraftstoff-Luftgemisch wird in einem Solex-Zweistufen-Fallstrom-Gelände-Vergaser erzeugt (Bild 10, 11, 12).
- Der Zweistufen-Vergaser besteht aus zwei einzelnen Vergasern, von denen der zweite erst bei weit durchgetretenem Fahrfuß-

Bild 10



hebel wirksam wird. Die im gleichen Gehäuse eingebaute Anlaßvorrichtung ermöglicht ein gutes Anspringen des Motors. Betätigt wird diese Anlaßvorrichtung über einen Seilzug durch einen über dem Wechselgetriebe befindlichen Ring. Die größere Hauptdüse und die Leerlaufdüse sind in der ersten Stufe eingebaut. Das Luftfilter (Bild 13) hat die Aufgabe, die Ansaugluft zu reinigen. Es ist durch ein Rohr mit dem Vergaser verbunden.

Bild 11

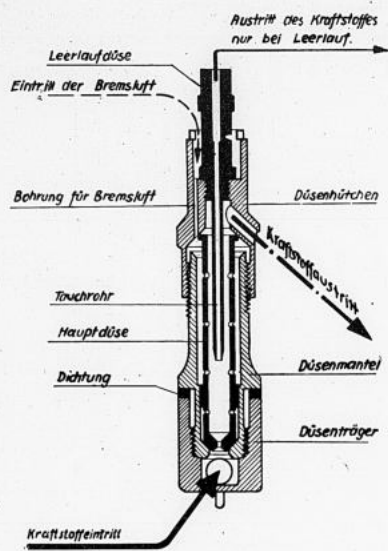


Vergaser (Arbeitsweise)

Die Luft wird beim Durchtritt durch die ölenetzten Einsätze des Luftfilters von Staub und Schmutzteilchen befreit und gelangt so gereinigt zum Vergaser.

9. **Anlasser.** Zum Anlassen des Motors sind ein elektr. und ein Schwingkraftanlasser vorhanden. Der elektr. Anlasser

Bild 12



Düsenstock (Arbeitsweise)

auf der rechten Seite des Motors wird durch einen auf dem Schaltbrett angebrachten Druckschalter betätigt. Der Schwungkraftanlasser liegt auf der linken Seite des Motors und ist durch eine Gelenkwelle mit einer in der hinteren Trennwand gelagerten Andrehklaue verbunden.

Bild 13

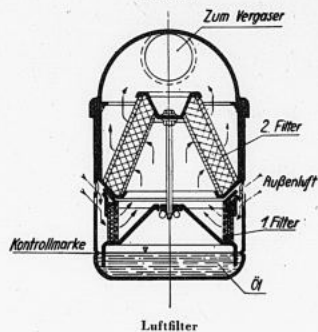
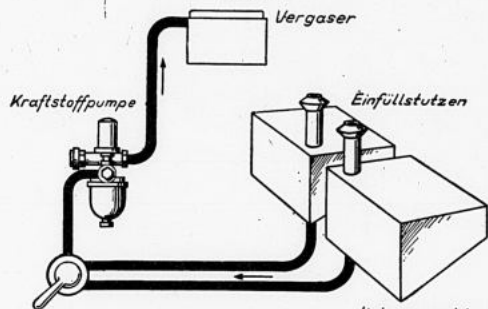


Bild 14



Dräwiagehahn

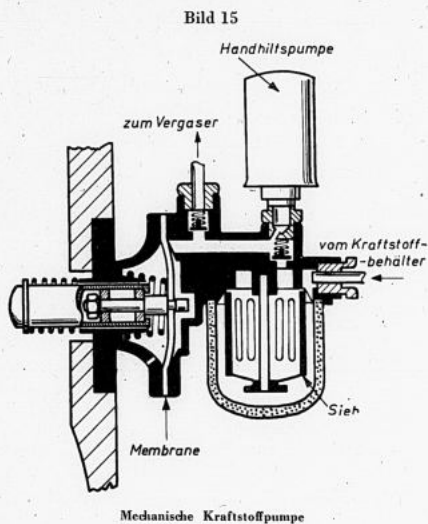
Kraftstofflagerung und -förderung

linker u. rechter Kraftstoffbehälter

10. Kraftstofflagerung und -förderung (Bild 14). Der Kraftstoff befindet sich in zwei Behältern im Boden des Kampfraumes. Die Einfüllöffnungen befinden sich im Kampfraum in der Nähe der hinteren Trennwand. Ein Hebel zum Kraftstoffhahn befindet sich im Fahrerraum an der Trennwand links unten.

Während des Betriebes fördert die mechan. Kraftstoffpumpe den Kraftstoff (Bild 15).

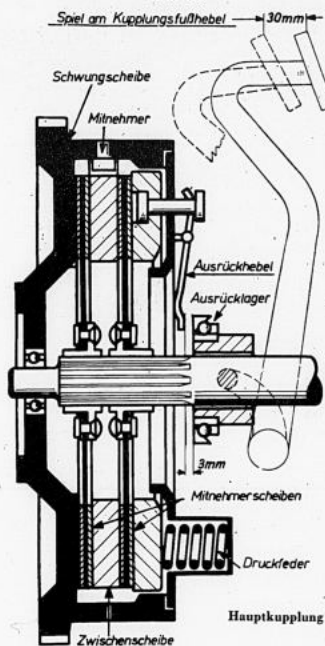
Zum Erleichtern des Anlassens ist an der Kraftstoffpumpe eine Handhilfspumpe angebaut. Sie wird vor dem Anlassen von Hand aus betätigt und füllt den leeren Vergaser. Der mechan. Pumpe ist ein Filter vorgebaut.



a) Hauptkupplung und Wechselgetriebe

11. Die Hauptkupplung ist am Wechselgetriebe angeflanscht und dient zum Unterbrechen des Kraftflusses zum Wechselgetriebe. Sie ist eine Zweischeibenkupplung mit mehreren am Umfang angeordneten Schraubenfedern (Bild 16). Die Kupplung selbst

Bild 16

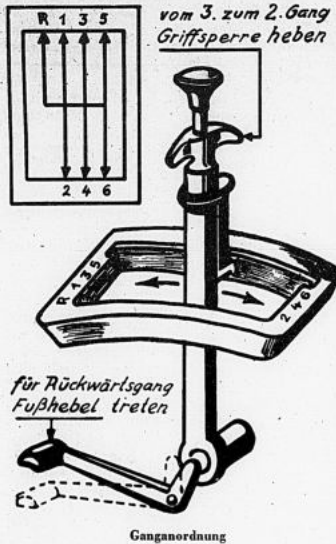


ist nicht nachstellbar. Der Kupplungsfußhebel ist durch Verstellen des Gestänges so einzustellen, daß sich ein toter Gang von 30 mm ergibt.

Das Wechselgetriebe ist ein Sechsganggetriebe mit Gleichlaufanordnung. Es hat sechs Vorwärtsgänge und einen Rückwärtsgang. Die Gänge werden durch den links seitlich am Wechselgetriebe angebrachten Schalthebel eingerückt. Ein Anschlag in der Schaltung zwischen dem zweiten und dritten Gang verhindert unbeabsichtigtes Schalten in den zweiten Gang, wenn man von dem fünften in den vierten Gang schalten will. Erst nach Anheben des Griffes am Schalthebel kann der zweite Gang eingerückt werden.

Die Schaltstellung des Rückwärtsganges ist durch eine Sperre gesichert (rechts vom Fahrer), die durch Niederdrücken ausgelöst wird (Bild 17).

Bild 17



vom 3. zum 2. Gang
Griffsperrheben

für Rückwärtsgang
Fußhebel treten

Ganganordnung

wieder abgesaugt und dem Wechselgetriebe zugeführt, während das Öl des Kegeltriebes wieder von selbst zurückfließt.

b) Lenkgetriebe

12. Die beiden Lenkgetriebe befinden sich in je einem Gehäuse, die links und rechts an der Wanninnenwand eingebaut sind. Die Lenkgetriebe mit Stütz- und Lenkbremsen bewirken den Lenkvorgang. Durch Lösen der Stützbremse wird der Kraftfluß nach einer Seite unterbrochen und die entsprechende Kette verzögert. Durch anschließendes Anziehen der Lenk-

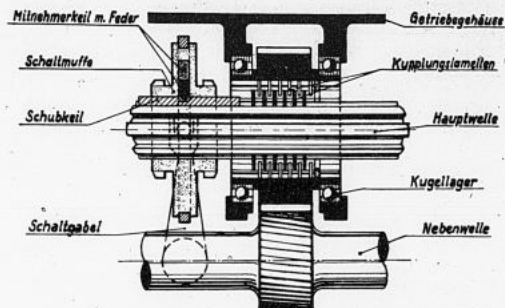
Alle Gänge, mit Ausnahme des ersten und des Rückwärtsganges, haben Gleichlaufrichtung. Beim Schalten hilft die Gleichlaufrichtung die unterschiedlichen Umdrehungszahlen zwischen Zahnrädern und Schaltmuffen angleichen (Bild 18).

Beachte!
Keinesfalls wird durch die Gleichlaufrichtung das Zwischengasgeben bzw. Zwischenkuppeln überflüssig.

Das Getriebe wird durch eine Zahradpumpe geschmiert, die das im Ölsumpf befindliche Öl über ein Spaltfilter und Rohrleitungen auf die Zahnräder und Schaltmuffen des Wechselgetriebes, des Kegeltriebes und der Lenkgetriebe aufsprüht.

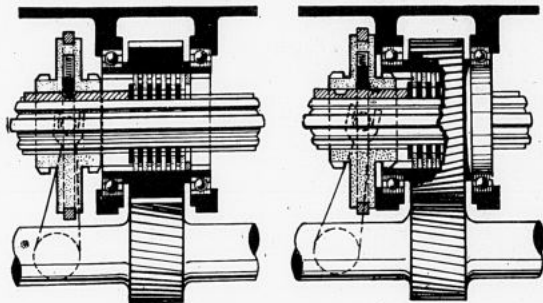
Durch eine besondere Pumpe wird das Öl aus den Lenkgetrieben

Bild 18



Gleichlaufstellung

Schaltabschlußstellung

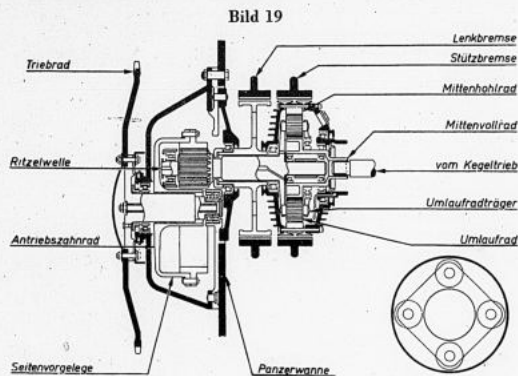


Gleichlaufrichtung

bremse kann man die Kette bis zum Stillstand abbremsen und dadurch eine verstärkte Lenkbewegung erzielen.

Die beiden Lenkgetriebe sind in ihrem Aufbau völlig gleich, so daß in folgendem nur das linke Lenkgetriebe beschrieben wird.

13. Aufbau des Lenkgetriebes (Bild 19). Auf der vom Kegeltrieb kommenden Welle sitzt ein Zahnrad, das Mittenvollrad. Um dieses Mittenvollrad befindet sich eine Trommel mit Innenzahnkranz, das Mittenhohlrاد. Zwischen Mittenvoll-



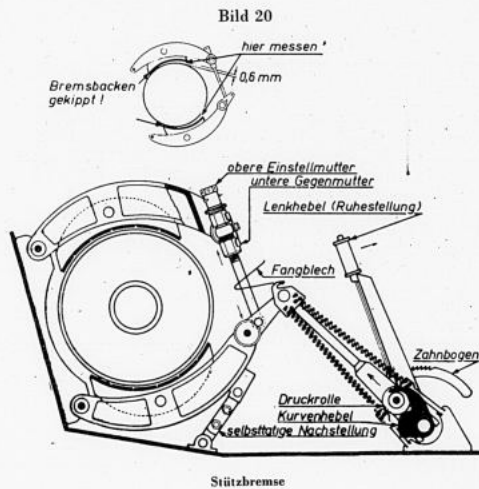
Aufbau des Lenkgetriebes

und Mittenhohlrاد sind vier kleine Zahnradler, die Umläufäder, angeordnet. Diese stellen die Verbindung zwischen Mittenvoll- und Mittenhohlrاد dar und sind in dem Umläufäderträdger gelagert. Auf dem Mittenhohlrاد sitzt ein Bremskranz, der durch eine Bremse, die Stützbremse, feststellbar ist. Der Umläufäderträdger treibt über die Lenkbremstrommel und das Seitenvorgelege das Triebäder an.

14. Wirkungsweise. Bei Geradeausfahrt. Beide Lenkhebel liegen nach vorn. Die Stützbremse ist abgebrems-

die Lenkbremse gelöst, damit steht das Mittenhohlrاد fest. Der Antrieb dreht das Mittenvollrad. Die Umläufäder müssen in dem feststehenden Mittenhohlrاد abrollen und nehmen dabei den Umläufäderträdger mit. Dieser treibt über Lenkbremstrommel und Seitenvorgelege das Triebäder an.

Bei m Lenken. Ein Lenkhebel wird bis zum ersten Widerstand angezogen. Stützb- und Lenkbremse sind gelöst. Damit wird das Mittenhohlrاد nicht mehr festgehalten. Der Antrieb dreht das Mittenvollrad und die Umläufäder weiter. Da das Mittenhohlrاد keinen Widerstand mehr bietet, rollen die Umläufäder nicht mehr in dem Mittenhohlrاد ab. Der Umläufäderträdger wird nicht mehr angetrieben, sondern das Mittenhohlrاد mit Stützbremskranz. Die Kraftübertragung zur Kette ist unterbrochen. Hierdurch wird eine schwache Lenkbewegung eingeleitet.

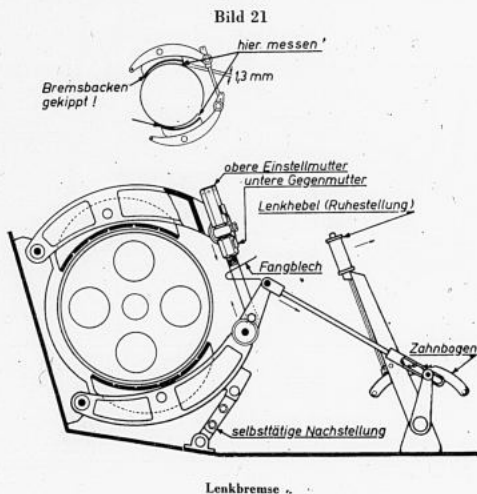


Stützbremse

Ein Lenkhebel wird ganz angezogen. Die Stützbremse ist gelöst, die Lenkbremse abgebremst. Die Kraftübertragung bleibt unterbrochen. Die Lenkbremse bringt die Kette zum Stillstand. Hierdurch wird eine starke Lenkbewegung erzielt.

c) Stütz- und Lenkbremse

15. Stützbremse (Bild 20). Die Stützbremse ist eine Außenbackenbremse mit zwei Bremsbacken. Die Bremsbacken stehen unter der Wirkung von vier Bremsfedern, die die Bremsbacken über einen Hebel dauernd an die Bremstrommel andrücken. Die Bremse wird gelöst, indem durch Anziehen des Lenkhebels die Federn entspannt werden und der Hebel die Bremsbacken von der Trommel abhebt.



16. Lenkbremse (Bild 21). Die Lenkbremse ist wie die Stützbremse eine Außenbackenbremse mit zwei Bremsbacken.

Solange die Lenkbremse nicht betätigt wird, werden die Backen durch Rückholfedern von der Bremstrommel abgehoben. Die Bremstrommel kann sich also frei bewegen. Das Spiel zwischen Bremsbacken und Trommel wird durch eine Nachstellvorrichtung eingestellt. Durch Anziehen des Lenkhebels werden die Bremsbacken durch einen Hebel gegen die Bremstrommel gedrückt und bewirken so den Bremsvorgang. Zur Kühlung der Lenk- und Stützbremse wird durch den Lüfter über eine Rohrleitung Luft zwischen Lenk- und Stützbremstrommel abgesaugt.

17. Betätigung der Lenk- und Stützbremse. Die Lenk- und Stützbremse werden über ein Gestänge durch die Lenkhebel betätigt.

Beim Anziehen des Lenkhebels hebt ein Kurvenhebel eine Druckrolle an, die in der Führung der Spannfedern für die Stützbremse befestigt ist. Die Federspannung der Spannfedern wird aufgehoben und der Hebel nach oben gedrückt. Hierdurch wird die obere Bremsbacke nach oben und die untere nach unten gedrückt, die Bremstrommel also nicht mehr festgehalten. Bei weiterem Anziehen des Lenkhebels zieht der Mitnehmerstift, der in einem Langloch läuft, eine Zugstange an. Diese zieht den Hebel nach unten, wodurch die obere Bremsbacke nach oben gepreßt wird. Die Lenkbremstrommel wird dadurch festgehalten.

Wird der Lenkhebel über seine Ruhestellung hinaus nach vorn gedrückt, so greift der Haken des Kurvenhebels über die Druckrolle und drückt sie nach unten. Hierdurch werden die Bremsbacken noch stärker an die Stützbremstrommel gedrückt. Die Lenkhebel sind immer dann durchzudrücken, wenn bei starker Belastung die Stützbremse durchdrutschen.

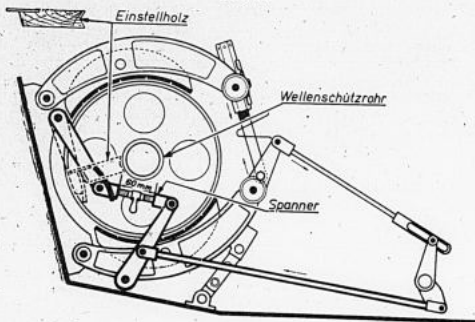
d) Fußbremse (Bild 22)

18. Der Bremsfußhebel wirkt über ein Gestänge auf beide Lenkbremse.

e) Seitenvorgelege

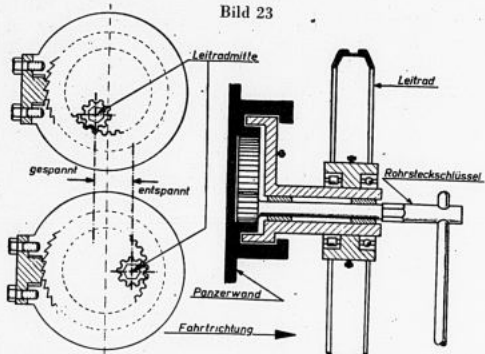
19. Die beiden Seitenvorgelege untersetzen die Drehzahl der vorderen Gelenkwelle ins Langsame. Sie sind gegen Eindringen von Sand mit einer unter Fett stehenden Labyrinthdichtung und gegen Austreten von Öl mit einem Abdichttring versehen.

Bild 22



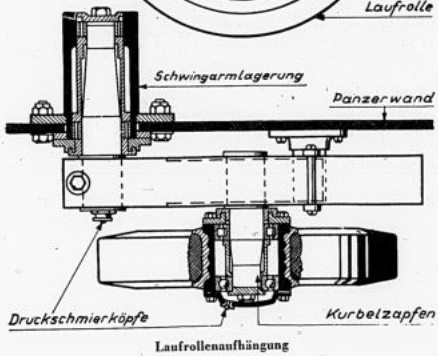
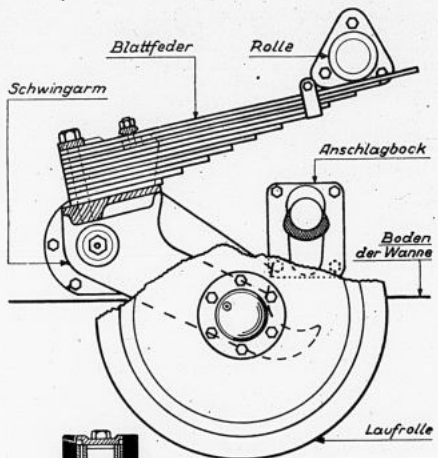
Fußbremse

Bild 23



Kettenspannvorrichtung

Bild 24

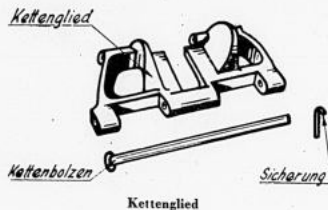


Laufrollenaufhängung

f) Laufwerk

20. **Triebrad, Leitrad, Stützrolle.** Das Triebrad ist mit dem Seitenvorgelege verbunden und hat einen auswechselbaren Zahnkranz, dessen Zähne in die Gleiskette eingreifen. Das Leitrad dreht sich um eine Kurbelachse, die im Heck der Wanne gelagert ist. Durch Drehen eines Stirnrades, das in einen in der Wanne befestigten Zahnkranz eingreift, wird die Kurbelachse mit dem Leitrad geschwenkt. Hierdurch wird die Ketten- spannung verändert. Durch eine mit zwei Schrauben festge- klemmte Sperrklinke wird die Kurbel in ihrer jeweiligen Lage festgehalten (Bild 23). Die Kette läuft über vier Stützrollen und fünf Laufrollen. Die Führung der Ketten übernehmen Kettenstege, die die Lauf- und Stützrollen sowie das Leitrad von außen umfassen.
21. **Laufrollen und Blattfedern** (Bild 24). Jede Lauf- rolle dreht sich um den Zapfen eines Schwingarmes, der in der Wanne gelagert ist. Am Schwingarm ist eine Blattfeder ange- schraubt, die an ihrem freien Ende durch eine an der Wanne befestigte Rolle abgestützt wird. Die Ausschläge des Schwingarmes werden durch das Durch- biegen der Blattfeder abgefedert und durch Anschlagböcke begrenzt.
22. **Gleiskette** (Bild 25). Die Ketten bestehen aus einzelnen ineinandergreifenden Kettengliedern, die durch Bolzen mitein- ander verbunden sind. Die Kette ist ungeschmiert. Der Bolzen ist mit einer S-förmigen, starken Drahtsicherung gesichert.

Bild 25



B. Anweisung für den Fahrbetrieb des Gw II

I. Inbetriebnahme des Gw II

23. **Anlassen.** Mit Schwungkraftanlasser, nur in Ausnahmefällen mit elektr. Anlasser.

Fahrer. Kühlwasser prüfen und ergänzen. Hebel für Motorölfilter an der vorderen Trennwand 10mal betätigen. Kraftstoffhandhilfspumpe betätigen. Zündschlüssel einstecken. Hauptkupplung auskuppeln. Anlaßvorrichtung bei kalter Witterung einschalten.

Richt- und Ladekanonier. Schwungkraftanlasser aufziehen. Ladekanonier führt Andrehkurbel an hinterer Trennwand ein. Ladekanonier und Richtkanonier drehen die Andrehkurbel langsam schneller werdend, keinesfalls ruckweise, links herum und ziehen sie nach Erreichen einer genügend hohen Drehzahl (60 U/min) heraus. Der Richtkanonier betätigt kräftig den Einrückgriff an der hinteren Trennwand und läßt ihn sofort nach dem Anspringen des Motors los.

Beachte!

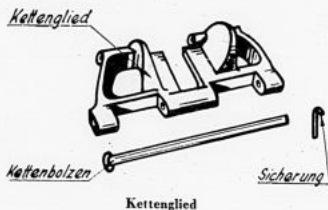
Motor unter keinen Umständen ohne Kühlwasser laufen lassen.

Fahrer. Anlaßvorrichtung ausschalten. Auf Fußgas übergehen. (Der Öldruck muß nach einigen Umdrehungen des Motors ansteigen und mindestens 3 atü betragen.) Ölmenge im Motor prüfen. Motor nach 3 Minuten Laufzeit abstellen, Verschraubung zum Öleinfüllstutzen abschrauben und Ölmeßstab herausnehmen. „Motoreinheitsöl der Wehrmacht Pz.“ oder notfalls „Motoreinheitsöl der Wehrmacht“ bis zur oberen Marke nachfüllen. Ölstandsmessung am Motor, der noch nicht gelaufen hat, ergibt falschen Wert.

f) Laufwerk

20. **Triebrad, Leitrad, Stützrolle.** Das Triebrad ist mit dem Seitenvorgelege verbunden und hat einen auswechselbaren Zahnkranz, dessen Zähne in die Gleiskette eingreifen. Das Leitrad dreht sich um eine Kurbelachse, die im Heck der Wanne gelagert ist. Durch Drehen eines Stirnrades, das in einen in der Wanne befestigten Zahnkranz eingreift, wird die Kurbelachse mit dem Leitrad geschwenkt. Hierdurch wird die Ketten- spannung verändert. Durch eine mit zwei Schrauben festge- klemmte Sperrklinke wird die Kurbel in ihrer jeweiligen Lage festgehalten (Bild 23). Die Kette läuft über vier Stützrollen und fünf Laufrollen. Die Führung der Ketten übernehmen Kettenstege, die die Lauf- und Stützrollen sowie das Leitrad von außen umfassen.
21. **Laufrollen und Blattfedern** (Bild 24). Jede Lauf- rolle dreht sich um den Zapfen eines Schwingarmes, der in der Wanne gelagert ist. Am Schwingarm ist eine Blattfeder ange- schraubt, die an ihrem freien Ende durch eine an der Wanne befestigte Rolle abgestützt wird. Die Ausschläge des Schwingarmes werden durch das Durch- biegen der Blattfeder abgedefert und durch Anschlagböcke begrenzt.
22. **Gleiskette** (Bild 25). Die Ketten bestehen aus einzelnen ineinandergreifenden Kettengliedern, die durch Bolzen mitein- ander verbunden sind. Die Kette ist ungeschmiert. Der Bolzen ist mit einer S-förmigen, starken Drahtsicherung gesichert.

Bild 25



B. Anweisung für den Fahrbetrieb des Gw II

I. Inbetriebnahme des Gw II

23. **Anlassen.** Mit Schwungkraftanlasser, nur in Ausnahmefällen mit elektr. Anlasser.

Fahrer. Kühlwasser prüfen und ergänzen. Hebel für Motorölfilter an der vorderen Trennwand 10mal betätigen. Kraftstoffhandhilfspumpe betätigen. Zündschlüssel einstecken. Hauptkupplung auskuppeln. Anlaßvorrichtung bei kalter Witterung einschalten.

Richt- und Ladekanonier. Schwungkraftanlasser aufziehen. Ladekanonier führt Andrehkurbel an hinterer Trennwand ein. Ladekanonier und Richtkanonier drehen die Andrehkurbel langsam schneller werdend, keinesfalls ruckweise, links herum und ziehen sie nach Erreichen einer genügend hohen Drehzahl (60 U/min) heraus. Der Richtkanonier betätigt kräftig den Einrückgriff an der hinteren Trennwand und läßt ihn sofort nach dem Anspringen des Motors los.

Beachte!

Motor unter keinen Umständen ohne Kühlwasser laufen lassen.

Fahrer. Anlaßvorrichtung ausschalten. Auf Fußgas übergehen. (Der Öldruck muß nach einigen Umdrehungen des Motors ansteigen und mindestens 3 atü betragen.) Ölmenge im Motor prüfen. Motor nach 3 Minuten Laufzeit abstellen, Verschraubung zum Öleinfüllstutzen abschrauben und Ölmeßstab herausnehmen. „Motoreinheitsöl der Wehrmacht Pz.“ oder notfalls „Motoreinheitsöl der Wehrmacht“ bis zur oberen Marke nachfüllen. Ölstandsmessung am Motor, der noch nicht gelaufen hat, ergibt falschen Wert.

II. Prüfen des Gw II vor jeder Fahrt

a) Motor

24. Abhören des Motorengeräusches und Beobachten der Auspuffgase. (Bei unregelmäßigem Motorlauf und schwarzem Auspuffqualm Zündkerzen bzw. Vergaser prüfen.)
Verliert der Motor Öl? Kraftstoff? Kühlwasser?

b) Fußhebelwerk

Spiel am Kupplungsfußhebel.
Gängigkeit des Fahrfußhebels und Kupplungsfußhebels.

c) Lenk- und Wechselgetriebe

Wirksamkeit der Lenkung und Fußbremse beim Herausfahren.
Ölstand im Wechselgetriebe.
Öldichtheit der Getriebe.

d) Elektrische Anlage

Zustand der Beleuchtung.
Richtiges Arbeiten der Lichtmaschine. (Rote Ladeprüflampe erlischt bei höherer Drehzahl.)

e) Laufwerk

Kettenbolzensicherungen alle vorhanden, unbeschädigt und richtig gebogen?
Kettenbolzen unbeschädigt?
Kettenglieder unbeschädigt?
Kettenspannung richtig? (Kette hängt zwischen Leitrad und Stützrolle eine Handbreite durch.)
Risse in Leit- und Triebwerk?
Laufrollen beschädigt?
Geschütz gezurrt?

III. Fahren des Gw II

a) Motorendrehzahl

25. Motor beim Fahren auf einer Drehzahl zwischen 1200 und 2600 U/min halten. Nicht im roten Feld des Drehzahlmessers fahren.

Bei höherer Geschwindigkeit rechtzeitig höheren Gang und bei geringerer Geschwindigkeit niedrigeren Gang einschalten.

b) Öldruck und Kühlwassertemperatur

26. Der Öldruckmesser muß während der Fahrt laufend beobachtet werden. Der Öldruck ist um so höher, je kälter das Öl ist und darf bei warmer Maschine (mindestens 50° C Kühlwassertemperatur) und 2000 U/min nicht niedriger als 3 atü sein.

Die Kühlwassertemperatur soll im Fahrbetrieb rund 80° C betragen und ist durch Verstellen der Kühlerklappen zu regeln. Steigt die Kühlwassertemperatur über 95° C, so ist in folgender Reihenfolge zu prüfen:

Wassermenge.

Spannung des Keilriemens zu dem Lüfter.

Außere Verschmutzung des Kühlers.

Innere Verschmutzung des Kühlers.

Richtiges Arbeiten und Sauberkeit des Überdruckventils.

Zündeneinstellung.

Vergasereinstellung.

c) Fahren und Schalten

27. Gangwechsel rechtzeitig vornehmen. Beim Heraufschalten zweimal kuppeln. Beim Herunterschalten zweimal kuppeln und Zwischengas geben.

Beim Einlegen des neuen Ganges Schalthebel langsam gegen Druckpunkt anlegen, dann schnell durchdrücken.

Beim Fahren Fuß weg vom Kupplungshebel.

Anfahren mit dem zweiten Gang. Im Gelände und in der Steigung im ersten Gang.

An allen unübersichtlichen Stellen, insbesondere beim Überholen rechtzeitig herunterschalten und langsam fahren.

Wenn der Motor im schwierigen Gelände bei langsamer Fahrt hohe Leistungen abgeben muß, ist ein entsprechend niedriger Gang einzuschalten.

d) Lenken

28. Im Gegensatz zu Radfahrzeugen wird beim Lenken des Gw eine starke zusätzliche Kraftleistung benötigt, die im schwierigen Gelände und beim falschen Lenken zu einer Überbeanspruchung des Lauf- und Triebwerkes führen kann.

Lenkbewegungen nur dann ausführen, wenn es unumgänglich notwendig ist. Der Fahrer sucht sich im Gelände einen festen Punkt, der in seiner Hauptrichtung liegt, und führt gerade auf ihn zu. Wegkrümmungen werden dabei nicht ausgefahren (Bild 26).

Beim Lenken ist darauf zu achten, daß es an den Stellen vorgenommen wird, die der Lenkbewegung geringen Widerstand entgegensetzen.

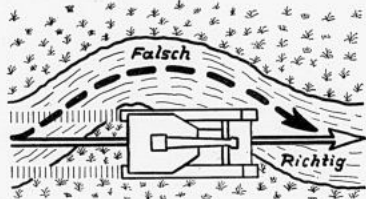
Der Fahrer muß im Gelände vorausschauend fahren, kleine Bodenwellen und festen Boden suchen und auf diesen Stellen lenken (Bild 27).

Auf Brücken und Geleisen ist nicht zu lenken, da diese dabei zerstört werden können und das Laufwerk beim Lenken auf Geleisen beschädigt wird (Bild 28).

In tief ausgefahrenen Spuren ist nicht zu fahren, da hierbei die Wanne des Gw leicht aufsitzt und das Hinausfahren aus der Spur Laufwerk, Lenkung und Motor überlastet (Bild 29).

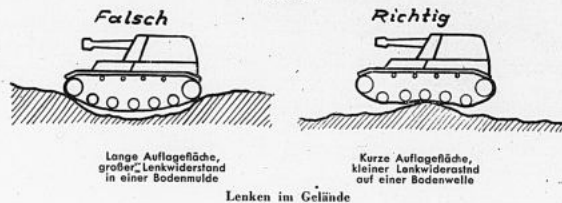
Starke Baumstümpfe langsam mit der Gleiskette überfahren, da sonst die Wanne aufsitzt (Bild 30).

Bild 26



Fahrverhalten bei Wegkrümmungen

Bild 27



Lange Auflagefläche, großer Lenkwiderstand in einer Bodenmulde

Kurze Auflagefläche, kleiner Lenkwiderstand auf einer Bodenwelle

Lenken im Gelände

Senkrechte Hindernisse (Mauerreste, Sperrn usw.) sind mit Hilfe von untergelegten Baumstämmen zu nehmen.

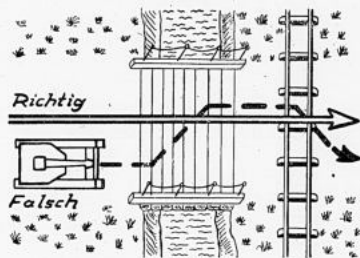
Für das Lenken kommen drei Möglichkeiten in Frage:

Leichte Abweichungen von der Fahrtrichtung und langgestreckte flache Kurven sind durch Anziehen des nach der gewünschten Richtung liegenden Lenkhebels unter gleichzeitigem Gasgeben zu fahren.

Lenkhebel nur so weit anziehen, bis ein stärkerer Widerstand zu spüren und die Lenkbremse noch nicht angezogen ist.

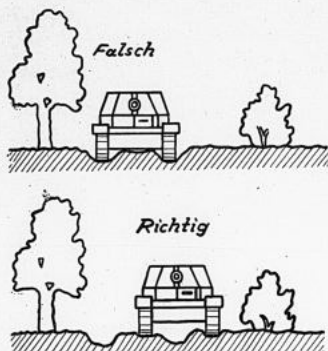
Starke Abweichungen von der Fahrtrichtung und normale Kurven auf festem Untergrund sowie auf Bodenwellen sind durch

Bild 28



Fahren über Brücken und Geleise

Bild 29

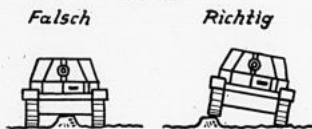


Befahren von Wegen mit ausgefahrenen Spuren

einmaliges Herumsetzen des Gw in die gewünschte Fahrtrichtung zu nehmen. Bis zum Scheitelpunkt der Kurve in Geradeausfahrt durchfahren, Lenkhebel ganz anziehen, Gas geben, nötigenfalls vorher herunterschalten.

Starke Abweichungen von der Fahrtrichtung und normale Kurven auf weichem Untergrund sowie im schweren Gelände durch mehrmaliges Herumsetzen des Gw nehmen. Zu Beginn der Kurve Lenkhebel ganz anziehen und Gas geben. Beim Ab-

Bild 30



Überfahren von Baumstümpfen

fallen der Motorendrehzahl Lenkhebel lösen und Motor wieder auf höhere Drehzahl kommen lassen. Diesen Vorgang so oft wiederholen, bis die gewünschte Fahrtrichtung erreicht ist, nötigenfalls vorher herunterschalten.

Auf guten Straßen, die für Vollkettenfahrzeuge meist nicht griffig sind, und bei Schnee bzw. Eisglätte besteht die Gefahr,

Bild 31



Überklettern von Hindernissen

das Fahrzeug beim Lenken zu überziehen. In diesem Falle ist ein starkes und plötzliches Anziehen der Lenkhebel zu vermeiden.

Wenn beim Gefälle oder beim Auslaufen aus schneller Fahrt der Motor das Fahrzeug abbremst, muß über Kreuz gelenkt werden, d. h. bei einer Lenkbewegung nach links muß der rechte Lenkhebel und bei einer Lenkbewegung nach rechts muß der linke Lenkhebel so weit angezogen werden, bis ein stärkerer Widerstand zu spüren und die Lenkbremse noch nicht angezogen ist.

Beachte! Rutscht die Kupplung durch, so ist der Lenkhebel über die Ruhestellung hinaus nach vorn zu drücken. Beim Lenken im ersten Gang ist dies grundsätzlich zu tun. Rutscht die Stützbremse auch beim Lenken in höheren Gängen durch, so ist sie neu einzustellen.

IV. Fahren des Gw II im Gelände

a) Befahren von Steilhängen (Aufwärtsfahren)

29. Vor Beginn der Steigung entsprechend niedrigen Gang einschalten.

Gw senkrecht zum Hang ansetzen.

Lenkhebel nach vorn drücken.

Möglichst nicht lenken.

Motor nicht überdrehen.

Wenn die Ketten rutschen, nur so viel Gas geben, daß der Motor gerade noch durchzieht (etwa 1500 U/min).

b) Befahren von Steilhängen (Abwärtsfahren)

Vor Beginn des Hanges den Gang einschalten, mit dem man den gleichen Hang aufwärts fahren würde.

Gw senkrecht zum Hang ansetzen.

Möglichst nicht lenken. Wenn erforderlich, nur kleine Lenkbewegung ausführen (über Kreuz lenken).

Bremsen mit dem Motor, hierbei Motor nicht überdrehen, nötigenfalls zusätzlich Fußbremse betätigen.

c) Anhalten und Feststellen des Fahrzeuges in der Steigung aufwärts

Beide Lenkhebel nacheinander anziehen, Kupplungsfußhebel durchtreten, einen Lenkhebel durch Drücken des Knopfes feststellen, den zweiten Lenkhebel nach vorn legen.

Ersten Gang einlegen, Motor abstellen, Hauptkupplung einkuppeln.

d) Anhalten und Feststellen des Fahrzeuges in der Steigung abwärts

Bremsfußhebel durchtreten und gleichzeitig Hauptkupplung auskuppeln. Einen Lenkhebel anziehen und durch Drücken des Knopfes feststellen, zweiten Lenkhebel nach vorn legen. Ersten Gang einlegen. Motor abstellen. Hauptkupplung einkuppeln.

e) Anfahren in der Steigung aufwärts

(Ein Lenkhebel ist angezogen und festgestellt, der erste Gang ist eingeschaltet)

Auskuppeln und Motor anlassen.

Hauptkupplung weich einkuppeln und gleichzeitig Gas geben. Während die Hauptkupplung faßt, schnell den zweiten Lenkhebel nach vorn legen.

Beide Lenkhebel nach vorne drücken.

f) Anfahren in der Steigung abwärts

(Ein Lenkhebel ist angezogen und festgestellt, der erste Gang ist eingeschaltet)

Auskuppeln und Motor anlassen.

Hauptkupplung weich einkuppeln.

Während die Hauptkupplung faßt, schnell den zweiten Lenkhebel nach vorn legen.

g) Überwinden von Hindernissen

Sehr schweres Gelände sowie Hindernisse, Gräben, Mauerreste, Baumstümpfe usw. mit stark herabgesetzter Geschwindigkeit überwinden. Vor dem Hindernis einen niedrigen Gang einschalten. Rutschen die Stützbremsen, so sind die Lenkhebel nach vorne zu drücken.

Wenn der Gw überkippen will und sich in der Schwebe befindet, ist mit wenig Gas ein Lenkhebel ganz anzuziehen (Gw abdrehen).

Hierdurch setzt das Fahrzeug ohne harten Stoß auf. Beim Fahren im Waldgelände ist darauf zu achten, daß die Fahrzeugwanne nicht auf Baumstümpfe aufsetzt. Sitz der Gw auf, muß das Schleppseil an einem starken Baum befestigt und in die Kette unter dem Triebrod eingehakt werden. Der Gw zieht sich dann mit eigener Kraft von dem Hindernis herunter.

C. Pflegeanweisung für den Gw II

I. Arbeiten nach Beendigung der Fahrt

a) Fahrzeug gründlich außen und innen reinigen

b) Motor

30. Kraftstoff, Kühlwasser und Motoröl ergänzen.

Verliert der Motor Öl? Kraftstoff? Kühlwasser?

Luftfiltereinsätze reinigen, Ölstand prüfen, nötigenfalls Motoröl nachfüllen oder bei starker Verschmutzung erneuern.

c) Lenkgetriebe

Stütz- und Lenkbremse, falls erforderlich, nachstellen.

d) Laufwerk

Laufrollen und Gummi prüfen.

Aufgebogene Kettenbolzensplinte nachbiegen, fehlende und beschädigte ersetzen (umgebogene Splintenden, die am Boden aufliegen, müssen nach vorn zeigen).

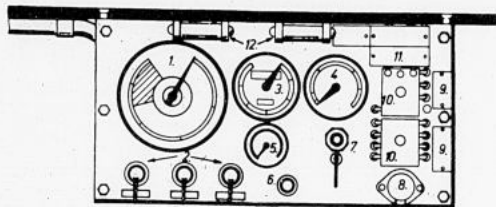
Beschädigte Kettenbolzen auswechseln. (Kette laufen lassen, bis sich der beschädigte Bolzen auf der Vorderseite des Triebrades befindet. Splint mit Hammer und Meißel abschlagen. Den beschädigten Bolzen mit einem neuen nach innen heraus schlagen. Den neuen Bolzen von der Innenseite der Kette einreiben und von der Außenseite versplinten.)

Beschädigte Kettenglieder auswechseln. (Kette laufen lassen, bis sich das auszuwechselnde Kettenglied auf der Vorderseite des Triebrades befindet. Kette entspannen. Bolzen nach Ansetzen des Kettenspanners heraus schlagen, neues Glied einsetzen, Bolzen wieder durch schlagen und versplinten. Kette nachspannen.)

e) Auflegen der Kette

Kettenspannvorrichtung lösen, Kette in die Verlängerung der Laufrollenspur hinter den Gw legen. Auf die Kette auffahren, so daß sie etwa 1 m über den Fahrzeugbug hinausragt. Dann hinten herausliegendes Kettenteil mit Hilfe eines Kettenbolzens über Leitrad und Stützrollen nach vorn bis zur Anlage an den Triebdrum durchziehen. Triebdrum durch Laufenlassen des Motors und Einschalten des ersten Ganges sowie Auskuppeln der Gegenseite (Lenkhebel ganz anziehen und feststellen) lang-

Bild 32



Schaltbrett

- | | | |
|-----------------------------------|--|-----------------------------------|
| 1 Drehzahlmesser | 4 Kühlwasser-Thermometer | 8 Steckdose |
| 2 Schalter f. Schaltbrettleuchten | 5 Öldruckmesser | 9 Bezeichnung der Sicherungen |
| 3 Abblendschalter | 6 Druckknopf für Horn | 10 Sicherungen |
| 4 Schalter für Scheinlicht | 7 Anlaßdruckschalter mit Ladeprüftampe | 11 Bezeichnung f. Fahrgestell Nr. |
| 5 Geschwindigkeitsmesser | | 12 Schaltbrettleuchten |

sam in Bewegung setzen und Kette mitnehmen, bis diese das Triebdrum halb umschlingt und gespannt ist.

Beim Erreichen dieser Stellung Fußbremse durchtreten, Lenkhebel ganz anziehen und feststellen. Das nach vorn herausragende Kettenstück mit Hilfe eines Kettenbolzens anheben, nötigenfalls unter Zuhilfenahme des Kettenspanners in das andere Kettenende einführen.

Kettenbolzen von innen nach außen durch schlagen und Sicherungen anbringen. Kette spannen.

f) Elektrische Anlage

Während der Fahrt aufgetretene Schäden beseitigen.

Beschädigte Sicherungen (Bild 32) und Lampen ersetzen.

Wackelkontakte beseitigen, gelockerte Leitungen befestigen, Scheuerstellen beseitigen, Hauptschalter ausschalten.

Inhalt der elektrischen Vorratskästen ergänzen.

g) Zubehör und Werkzeug

Beschädigtes Werkzeug und Zubehör instand setzen oder ergänzen.

Zubehör und Werkzeug auf Vollständigkeit prüfen und an seinem vorgeschriebenen Platz verpacken.

Ölkanne und Schmierpressen nachfüllen.

II. Einstellen der Stütz- und Lenkbremse

a) Einstellen der Stützbremse

31. Stützbremse nur in kaltem Zustand einstellen.

Lenkhebel ganz nach vorn drücken.

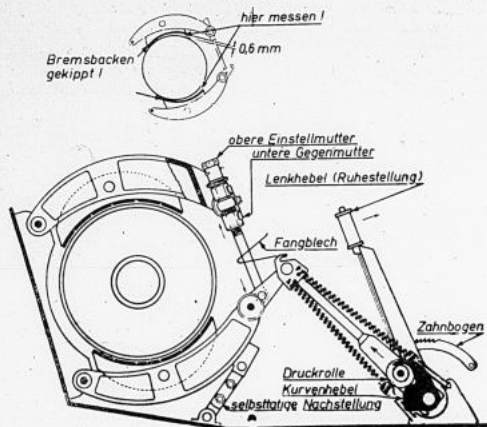
Untere Gegenmutter eine ganze Umdrehung zurückdrehen.

Lenkhebel auf dritte Zahnücke von vorn gerechnet zurückziehen und feststellen.

Obere Einstellmutter so lange nachziehen, bis beim mehrmaligen Nachvordrücken des Lenkhebels ein leichter Widerstand spürbar wird.

Obere Einstellmutter festhalten und untere Gegenmutter fest anziehen.

Bild 33



Stützbremse

Lenkhebel wieder auf dritte Zahnücke von vorn gerechnet einstellen.

Obere Bremsbacke kippen. Erforderliche Luft von 0,6 mm mit Fühllehre prüfen. Ist die erforderliche Luft nicht erreicht, dann Einstellung wiederholen.

Untere Bremsbacke kippen. Erforderliche Luft von 0,6 mm mit Fühllehre prüfen. Ist die erforderliche Luft nicht erreicht, dann Einstellung wiederholen.

Ist die Luft zu groß, so ist beim neuen Nachstellen die obere Einstellmutter anzuziehen. Ist die Luft zu gering, so ist sie loszuschrauben und die selbsttätige Nachstellung zurückzuschlagen.

Nach Einstellung Lenkhebel ausrasten und durch eigenen Federzug ohne Zwang nach vorne lassen. Die hierdurch eingenommene Lage ist die Ruhestellung.

Ändert sich die eingestellte Lage der oberen und unteren Bremsbacke durch Erschütterungen während der Fahrt, so ist die selbsttätige Nachstellung in der Werkstatt zu prüfen.

B e a c h t e : Gestänge und selbsttätige Nachstellung dürfen nicht klemmen. Fangblech fängt Abrieb der Bremsbeläge auf. Es ist von Zeit zu Zeit einzufetten.

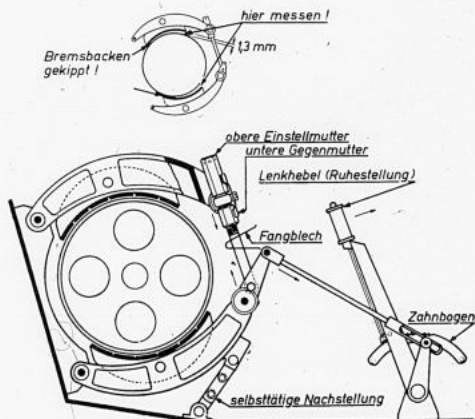
b) Einstellen der Lenkbremse

32. Lenkbremse nur in kaltem Zustand einstellen.

Lenkhebel in Ruhestellung legen.

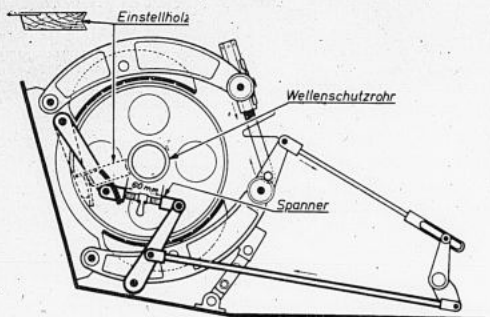
Spanner auf 60 mm Länge zwischen den Cabelköpfen einstellen. Einstellholz zwischen Fußbremshebel und Wellenschutzrohr klemmen.

Bild 34



Lenkbremse

Bild 35



Fußbremse

Untere Gegenmutter bei der linken und rechten Lenkbr remse um mehrere Gänge lösen. Hierauf die dazugehörigen oberen Einstellmuttern gleichmäßig leicht anziehen, bis obere und untere Bremsbacken an den Bremstrommeln anliegen. Untere Gegenmutter muß noch frei beweglich sein.

Obere Einstellmuttern festhalten und untere Gegenmuttern fest anziehen.

Einstellholz seitlich herausnehmen, dabei lüften sich die Bremsbacken.

Obere Bremsbacke kippen. Erforderliche Luft von 1,3 mm mit Fühllehre prüfen. Bei zu wenig Luft ist die obere Einstellmutter zu stark angezogen worden.

Untere Bremsbacke kippen. Erforderliche Luft von 1,3 mm mit Fühllehre prüfen. Bei zu wenig Luft ist die obere Einstellmutter zu stark angezogen worden.

Ändert sich die eingestellte Lage der oberen und unteren Bremsbacke durch Erschütterungen während der Fahrt, so ist die selbsttätige Nachstellung in der Werkstatt zu prüfen.

B e a c h t e ! Gestänge darf nicht klemmen. Fangblech fängt Abrieb der Bremsbeläge auf. Es ist von Zeit zu Zeit einzufetten.

c) Behelfsmäßige Nachstellung der Lenkbremse

33. Wird während der Fahrt ein Nachstellen der Lenkbremsen erforderlich, so kann der Fahrer die untere Gegenmutter lösen, die obere Einstellmutter 2/6 bis 3/6 Umdrehungen nachziehen, diese dann festhalten und die untere Gegenmutter festziehen. Beim nächsten längeren Halt ist die Bremse sofort richtig einzustellen.

d) Fußbremse

34. Die Fußbremse ist mit den Lenkbremsen gekuppelt. Das Einstellen ist mit den Lenkbremsen erfolgt. Ein Nachstellen am Spanner ist nur dann notwendig, wenn die Fußbremse nicht mehr zieht, die Lenkbremsen jedoch noch nicht nachgestellt zu werden brauchen.

D. Anweisung für das Schmieren

Richtiges Schmieren bedingt gutes Arbeiten und lange Lebensdauer des Gw II

35. Die Öl- und Fettarten sowie die Schmierstellen, Schmierzeiten und Schmierstoffe sind aus dem Fristenheft ersichtlich. Die hier angegebenen Fahrkilometer, nach deren Ablauf nachzuschmieren ist, sind unbedingt einzuhalten.

Je nach dem Zustand oder Betriebsbedingungen des Fahrzeuges (schadhafte Dichtungen oder schlammiger Boden, loser Sand, starker Regen) ist entsprechend früher Öl nachzufüllen, bzw. die Schmierstellen zu reinigen und neu abzuschmieren.

I. Ölschmierung

a) Motor

36. Durch den Ölmeßstab ist täglich der Ölstand im Ölbehälter zu prüfen. Die eingeschlagenen Kennmarken geben den höchsten und niedrigsten Ölstand an. Das Motorenöl ist stets bis zur obersten Marke nachzufüllen.

Bei Ölwechsel das alte Öl bei warmem Motor nach Entfernen der Bodenklappe an der Wanne aus den Ablassöffnungen des Ölbehälters und des Kurbelgehäuse-Unterteils ablassen. Damit das alte Öl auch aus den Leitungen austritt, den Motor mit

Schwungkraftanlasser bei herausgezogenem Zündschlüssel einige Umdrehungen laufen lassen.

Frisches Öl einfüllen und, damit die leeren Leitungen wieder aufgefüllt werden, den Motor nochmals kurz anlassen. Ölspiegel durch erneutes Nachfüllen wieder auf den Höchststand bringen.

Beim Ölwechsel ist auch gleichzeitig das Ölfilter zu reinigen.

b) Wechsel-, Lenkgetriebe und Kegeltrieb

37. Das Öl für das Wechsel-Lenkgetriebe und den Kegeltrieb wird in das Wechselgetriebe in den unten liegenden Einfüllstutzen eingefüllt. Die Höhe des Ölstandes ist begrenzt durch den Überlauf des Einfüllstutzens und darf im äußersten Falle 20 mm darunter liegen.

Beim Ölwechsel ist gleichzeitig das Ölfilter am Wechselgetriebe zu reinigen. Dabei ist das Filter auszubauen und der angesammelte Ölschlamm aus der seitlichen Ablassschraube abzulassen. Die Schmutzkruste ist zu entfernen.

Das Ölfilter ist vor jeder Fahrt durch ein bis zwei Umdrehungen des Knebels zu reinigen. Das Ablassen des Öles geschieht durch eine Ablassschraube am Wechselgetriebe, die durch einen Deckel im Wannenboden zugänglich ist.

II. Fettschmierung

38. Bei den Schmierstellen, die mit einer Schmierpresse geschmiert werden, ist nach vorheriger gründlicher Reinigung der Schmierköpfe das neue Fett so lange nachzupressen, bis das verbrauchte vollständig herausquillt und ein Fettkragen stehen bleibt.

Von Öl und Fett sind freizuhalten:

- Die Gummikeilriemen für Lichtmaschine und Lüfter.
- Die Bremsbacken und -trommeln der Stütz- und Lenkbremsen.
- Die Schlauchleitungen des Luftfilters.
- Die Kühlwasserschläuche.
- Die Kupplungsbeläge.
- Der Gummi der Lauf- und Stützrollen, Anschlagböcke und Federauflagerollen.
- Die elektr. Leitungen.
- Der Anstrich.

III. Zumischung von Otto-Kraftstoff zum Motorenöl im Winter

39. Die Zumischung von Otto-Kraftstoff zum Motorenöl im Winter ist nach folgender Aufstellung zu bestimmen:

Luftblase in der Prüfröhre kommt an:	Es sind zuzumischen bei Außentemperaturen	
	von -20°C bis -30°C	unter -30°C
Mit der Luftblase in der Röhre „Orig.-Motorenöl der Wehrmacht unverdünnt“	15% (2 Liter)	25% (3,5 Liter)
Zwischen den Luftblasen in der Röhre „Orig.-Motorenöl der Wehrmacht unverdünnt“ und in der Röhre „Vorverdünnt nach a“	10% (1,5 Liter) oder 5% (0,75 Liter)	20% (3 Liter) 15% (2,25 Liter)
Mit der Luftblase in der Röhre „Vorverdünnt nach a“	0	10% (1,5 Liter)
Zwischen den Luftblasen in der Röhre „Vorverdünnt nach a“ und in der Röhre „Vorverdünnt nach b“	0	5% (0,75 Liter)
Mit der Luftblase in der Röhre „Vorverdünnt nach b“	0	0

Berlin, den 1. 5. 43

Oberkommando des Heeres

Heereswaffenamt

Amtsgruppe für Entwicklung und Prüfung

Koch