

D 654/11

Zum Einlegen in das Gerät!

Leichter Ladungsträger

Sd.-Kfz. 303

Ersatzteilliste

Vom 1. 4. 43

Inhalt

| | Seite | Tafel |
|--|-------|-------|
| Vorbemerkungen | 5 | — |
| Gruppe M: | | |
| a) Motor (Zusammenbau) | 7 | 1 |
| b) Kurbelgehäuse mit Zylinderkopf | 9 | 2 |
| Kurbelwellenlagerdeckel | 13 | 3 |
| c) Triebwerk | | |
| Kurbelwelle, Pleuelstangen und Kolben | 15 | 4 |
| d) Regler und Schaltwalze | 19 | 5 |
| e) Vergaser mit Luftfilter | 23 | 6 |
| f) Schwungradscheibe, Kupplung und Motor- vorgelege | 25 | 7 |
| g) Anwerfer | 27 | 8 |
| h) Kühlung mit Antrieb | 29 | 9 |
| i) Elektrische Anlage mit Antrieb | 33 | 10 |
| Gruppe K: | | |
| a) Kraftstoffbehälter mit Leitung | 37 | 11 |
| b) Auspuffanlage | 39 | 12 |
| Gruppe G: | | |
| a) Antrieb | 41 | 13 |
| b) Laufwerk | 43 | 14 |
| c) Gleisketten | 45 | 15 |
| Gruppe R: | | |
| a) Wanne mit Deckeln | 47 | 16 |
| Gruppe E: | | |
| a) Elektrische Ausrüstung | 49 | 17 |
| b) Kabeltrommel mit Bremse | 53 | 18 |
| Gruppe W: | | |
| a) Werkzeug | 55 | 19 |

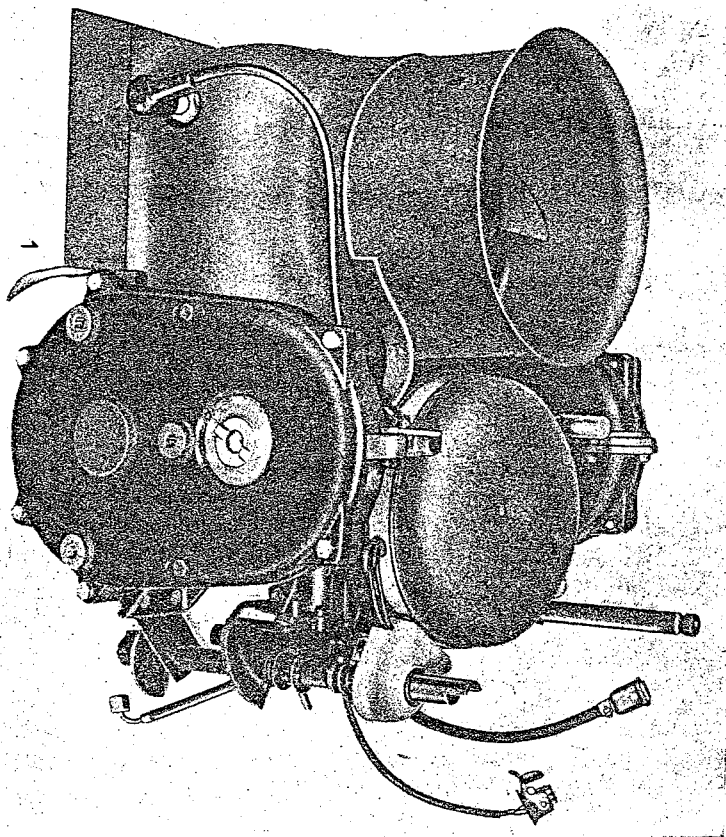
Vorbemerkungen

1. Die Vorschrift behandelt das Gerät „Leichter Ladungsträger“.
Als Gerätebeschreibung, Bedienungsanweisung und Instandsetzungsanleitung ist die Vorschrift D 654/10 aufgestellt.
2. Normteile nach DIN oder Kr (z. B. Schrauben, Federringe, Kugellager usw.), Werkstoffe (z. B. Draht, Filz, Pappe usw.) sowie handelsübliche Werkzeuge und Zubehörteile nach dem U- oder R-Gerätverzeichnis (HDV, 398 U oder R) können bei der Herstellerfirma der Kfz. oder im freien Handel bezogen werden. Die HDV, 398 U und HDV, 398 R sind vom Beuth-Verlag, Berlin SW 19, zu beziehen.
3. Die Teile, die in der Spalte „Benennung“ durch Fußnoten gekennzeichnet sind, können auch von der in der Fußnote bezeichneten Zulieferfirma bezogen werden.
4. Bei Bestellungen und Anforderungen sind immer anzugeben:
 - a) Genaue Bezeichnung des Baumusters.
 - b) Motor-, Fahrgestell- und Ausführungs-Nr.
Die Ausführungs-Nr. für Motor z. B. A 1 und für Fahrgestell z. B. B 2 ist jeweils hinter der Motor- bzw. Fahrgestell-Nr. eingeschlagen.
 - c) Genaue Ersatzteil-Bezeichnung laut Spalte „Benennung“.
 - d) Ersatzteilnummer.
(Steht in der Spalte „Ersatzteilnummer“ ein Strich, dann genügt die volle Bezeichnung in der Spalte „Benennung“.)
 - e) Bei Anforderungen innerhalb der Wehrmacht ist die Nummer der Vorschrift mit D 654/11 anzugeben.
5. Bei mobilem Einsatz sind die für Ersatzteilbeschaffung erlassenen Sonderbestimmungen zu beachten.

Berlin, den 1. 4. 43.

Oberkommando des Heeres
Heereswaffenamt
Amtsgruppe für Entwicklung und Prüfung
I. A. Holzhäuer.

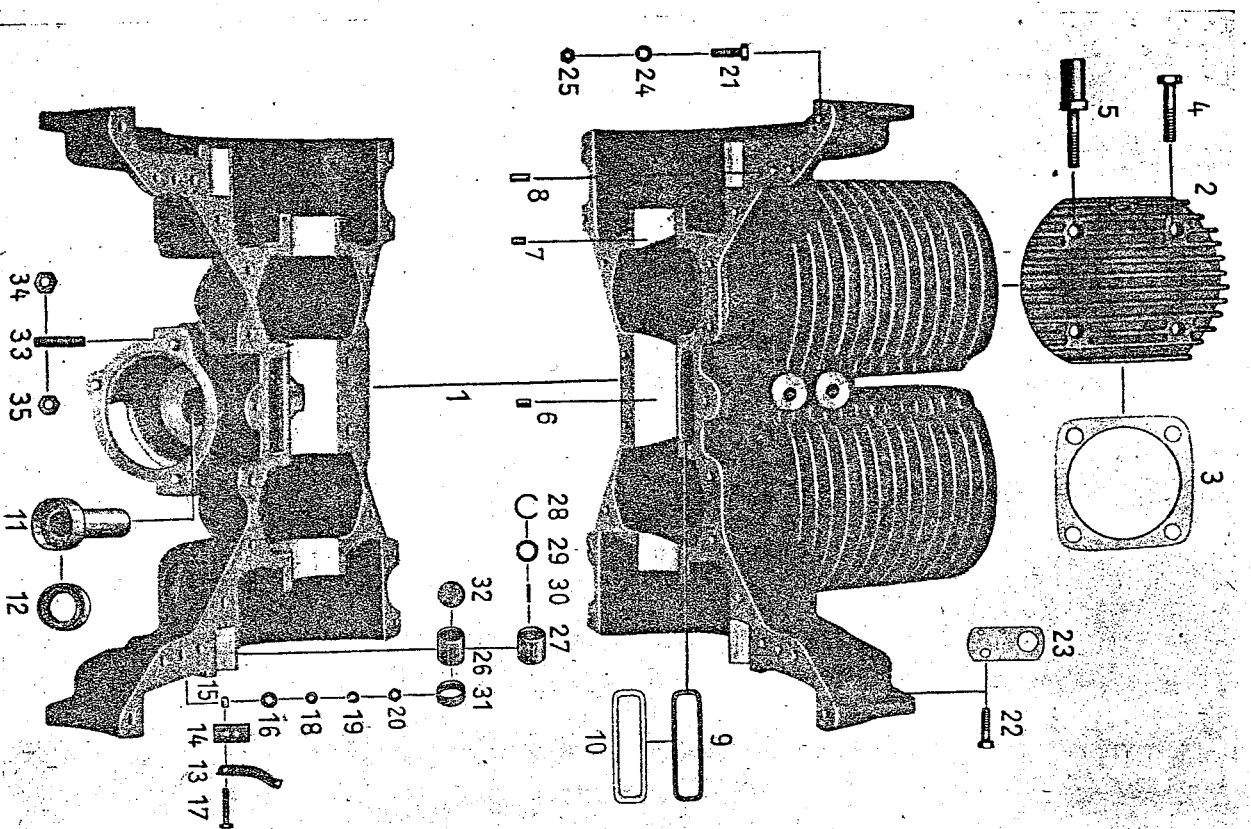
Tafel 1, Gruppe M: d) Motor (Zusammenbau)



Tafel 1, Gruppe M: d) Motor (Zusammenbau)

| Bild-Nr. | Ersatzteil-Nr. | Benennung | Anzahl je Gruppe | Bemerkungen |
|----------|----------------|---|------------------|-------------|
| 1 | 6580 K 45 | Motor Motor vollständig (einbaufertig) ... | 1 | |
| — | — | Sechskantschraube M 10 x 15 DIN 933 (zur Befestigung Motor an Wanne) | 6 | |
| — | — | Federring A 10,5 DIN 127 | 6 | |

Tafel 2, Gruppe M: b) Kurbelgehäuse mit Zylinderkopf



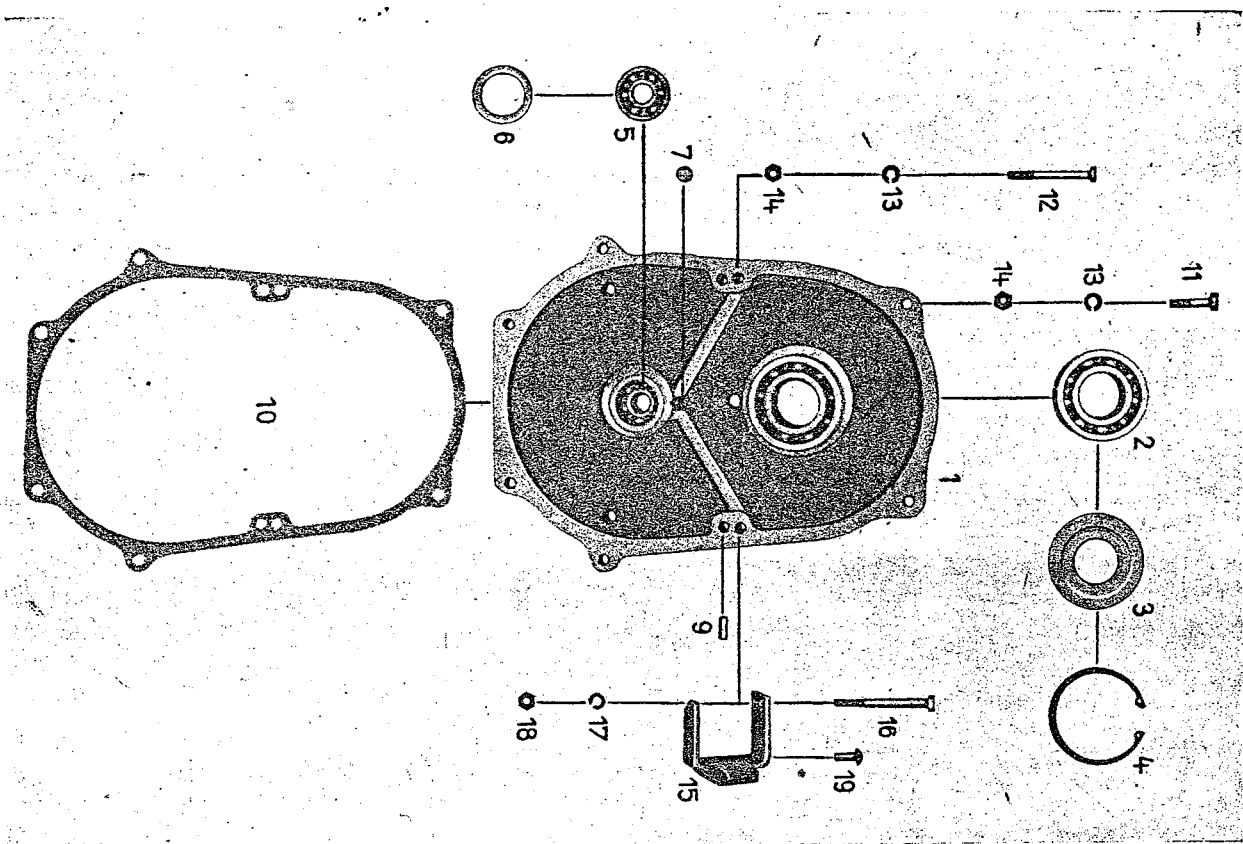
Tafel 2, Gruppe M: b) Kurbelgehäuse mit Zylinderkopf

| Bild-Nr. | Ersatzteil-Nr. | Benennung | Anzahl je Gruppe | Bemerkungen |
|----------|----------------|--|------------------|-------------|
| 1 | 510 k 24 | Kurbelgehäuse Kurbelgehäuse vollständig | 1 | |
| 2 | 272 z 10 | Zylinderkopf | 2 | |
| 3 | 461 z 1 | Zylinderkopfdichtung | 2 | |
| 4 | — | Sechskantschraube M 10 x 40 DIN 931 (zur Zylinderkopfbefestigung) | 6 | |
| 5 | 131 z 167 | Schraubbolzen (zur Zylinderkopfbefestigung) | 2 | |
| 6 | 169f z 21 | Paßstift (zur Befestigung lange Kugellagerhülse in Kurbelgehäuseober- teil) | 1 | |
| 7 | — | Zylindersstift 6 m 6 x 8 DIN 7 (zur Befestigung kurze Kugellagerhülse in Kurbelgehäuseoberteil) | 2 | |
| 8 | — | Zylindersstift 6 m 6 x 14 DIN 7 (zur Befestigung Kurbelgehäuseunterteil) | 2 | |
| 9 | 1236 z 022 | Dichtring (zum Ansaugkanal im Kurbelgehäuseoberteil) | 1 | |
| 10 | 1181 z 201 | Einfassung (zum Dichtring) | 1 | |
| 11 | 1781 z 37 | Dichtungstopf (zur Antriebswelle für Lichtsammerzündler) | 1 | |
| 12 | 6860 z 47 | Sigummin-Manschettdichtung (zur Antriebswelle für Lichtsammerzündler) | 1 | |
| 13 | 330 z 3 | Federpaar | 2 | |
| 14 | 1751 z 95 | Isolierleiste | 2 | |
| 15 | 170 z 14 | Isolierbuchse | 2 | |
| 16 | 1289 z 2 | Isolierscheibe | 2 | |
| 17 | — | Sechskantschraube M 4 x 26 DIN 932 (zur Befestigung Federpaar an Kurbelgehäuseunterteil) | 2 | |

Tafel 2, Gruppe M: b) Kurbelgehäuse mit Zylinderkopf

| Bild-Nr. | Ersatzteil-Nr. | Benennung | Anzahl Je Gruppe | Bemerkungen |
|----------|----------------|---|------------------------|-------------|
| 18 | — | Scheibe 4,3 DIN 134 | 4 | |
| 19 | — | Federring 4,3 DIN 127 | 4 | |
| 20 | — | Sechskantmutter M 4 DIN 934 | 4 | |
| 21 | — | Sechskantschraube M 6 x 20 DIN 933 (zur Verbindung Kurbelgehäuseoberteil mit -unter- teil) | 9 | |
| 22 | — | Sechskantschraube M 6 x 25-DIN 933 (zur Verbindung Kurbelgehäuseoberteil mit -unter- teil) | 10 | |
| 23 | 4111 z 36 | Aufhängeöse | 2 | |
| 24 | — | Federring A 6,4 DIN 127 | 21 | |
| 25 | — | Sechskantmutter M 6 DIN 934 | 16 | |
| 26 | 6840 z 24 | Nadellager vollständig (zum großen Vorgelege-Kettenrad) | 2 | |
| 27 | 1871 z 49 | Außenring | 2 | |
| 28 | 1251 z 65 | Springring | 4 | |
| 29 | 1301 z 159 | Scheibe | 4 | |
| 30 | 1871 z 43 | Lagernadel | 32 | |
| 31 | 1241 z 87 | Abstandring (zwischen Nadellager und Vorgelege-Kettenrad) | 2 | |
| 32 | 1281 z 150 | Scheibe | 2 | |
| 33 | — | Stiftschraube M 8 x 25 DIN 939 (zur Befestigung Vergaser an Kurbelgehäuseunter- teil) | 2 | |
| 34 | — | Sechskantmutter M 8 DIN 934 | 1 | |
| 35 | 1001 z 23 | Sechskantmutter | 1 | |
| | — | Stiftschraube M 10 x 25 DIN 939 (zur Befestigung Halter für Lüfter an Kurbelgehäuse) | 2 | |
| | — | Federring A 10,5 DIN 127 | 2 | |
| | — | Sechskantmutter M 10 DIN 934 | 2 | |

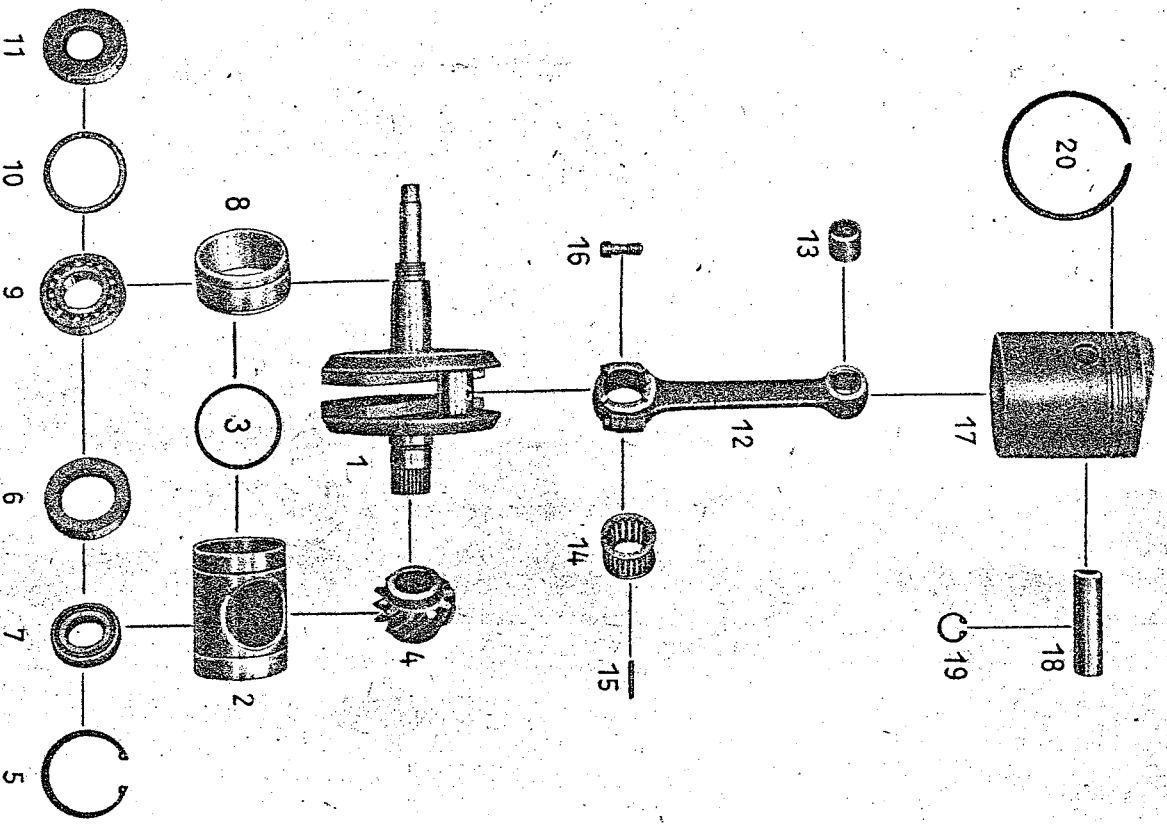
Tafel 3, Gruppe M: b) Kurbelgehäuse, Kurbelwellenlagerdeckel



Tafel 3, Gruppe M: b) Kurbelgehäuse, Kurbelwellenlagerdeckel

| Bild-Nr. | Ersatzteil-Nr. | Benennung | Anzahl in Gruppe | Bemerkungen |
|----------|----------------|---|------------------------|-------------|
| 1 | 260 K 21 | Kurbelwellenlagerdeckel Kurbelwellenlagerdeckel | 2 | |
| 2 | — | Rillenkugellager 6206 DIN 625 (zur Vorgelegewelle) | 2 | |
| 3 | 1281 z 57 | Dichtscheibe | 2 | |
| 4 | — | Sg.-Ring 62 x 2 DIN 472 (zur Befestigung Rillenkugellager) | 2 | |
| 5 | — | Rillenkugellager 6301 DIN 625 (zur Kurbelwelle) | 2 | |
| 6 | — | Abdichtungsring A 28 x 38 x 7 DIN 6503 | 2 | |
| 7 | 1286 z 10 | Filterplatte | 2 | |
| 9 | — | Zylinderstift 6 m 6 x 14 DIN 7 | 4 | |
| 10 | 468 z 132 | Dichtung (zwischen Kurbelwellenlagerdeckel und Kurbelgehäuse) | 2 | |
| 11 | — | Sechskantschraube M 6 x 28 DIN 931 (zur Befestigung Kurbelwellenlagerdeckel) | 12 | |
| 12 | — | Sechskantschraube M 6 x 55 DIN 931 (zur Befestigung Kurbelwellenlagerdeckel) | 3 | |
| 13 | — | Federring A 6,4 DIN 127 | 15 | |
| 14 | — | Sechskantmutter M 6 DIN 934 | 15 | |
| 15 | 2050 z 11 | Anwerferanschlag | 1 | |
| 16 | — | Sechskantschraube M 6 x 65 DIN 931 (zur Befestigung Anwerferanschlag an Kurbelgehäuse) | 1 | |
| 17 | — | Federring A 6,4 DIN 127 | 1 | |
| 18 | — | Sechskantmutter M 6 DIN 934 | 1 | |
| 19 | — | Kerbnagel 6 x 13 KN 4 | 1 | |

Tafel 4, Gruppe M: c) Triebwerk, Pleuelstangen und Kolben



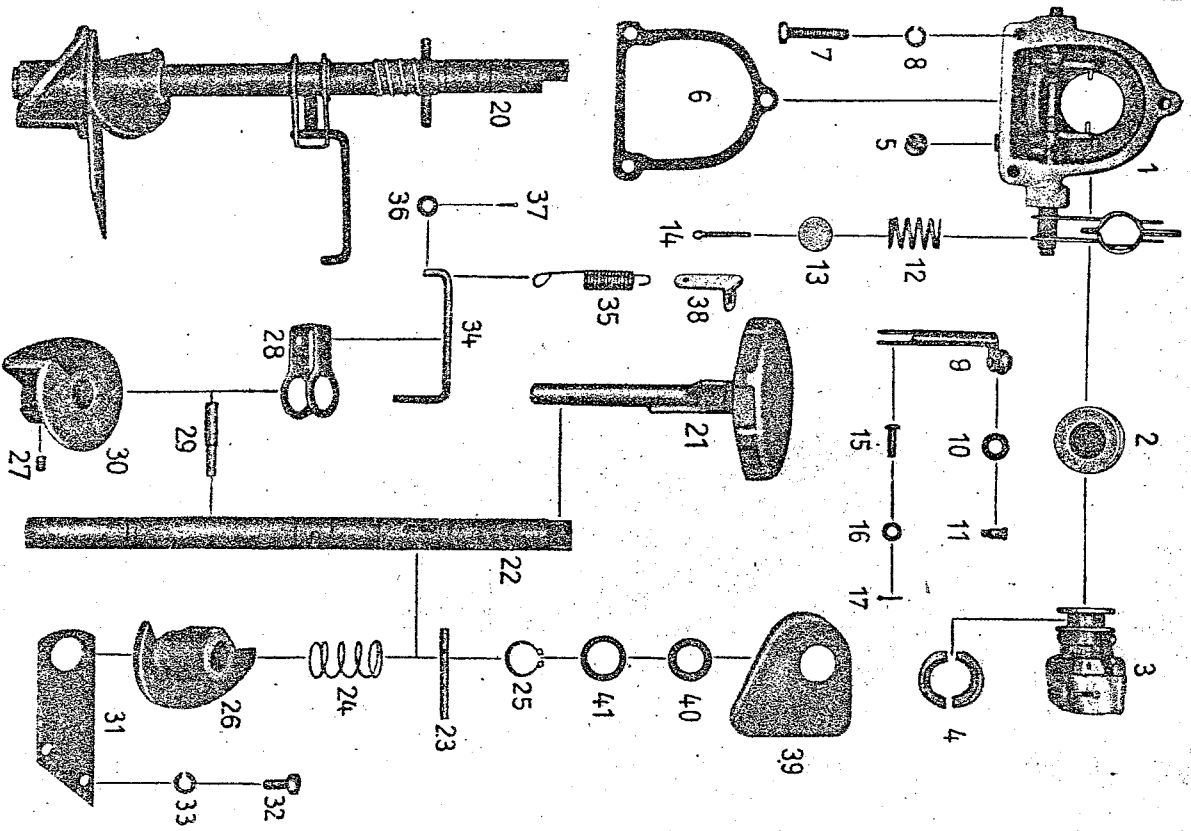
Tafel 4, Gruppe M: c) Triebwerk Pleuelstangen und Kolben

| Bild-Nr. | Ersatzteil-Nr. | Benennung | Anzahl je Gruppe | Bemerkungen |
|----------|----------------|---|------------------|-------------|
| — | 1950 k 34 | Kurbelwelle Kurbelwelle mit Pleuelstangen | 1 | |
| 1 | 1950 k 28 | Kurbelwelle | 2 | |
| — | 170 k 18 | Kugellagerhülse lang vollständig (zur Verbindung linke mit rechter Kurbelwelle) | 1 | |
| 2 | 171 z 110 | Kugellagerhülse lang | 1 | |
| 3 | 1236 z 179 | Dichtring | 2 | |
| 4 | 2121 z 13 | Schraubenrad (zum Antrieb des Lichtsammlerzünders) | 1 | |
| — | — | Rillenkammer 6205 DIN 625 | 2 | |
| 5 | — | Sg.-Ring 52 x 2 DIN 472 | 2 | |
| 6 | 1241 z 92 | Zwischenring | 2 | |
| 7 | — | Abdichtring A 28 x 38 x 7 DIN 6503 | 2 | |
| — | 170 z 17 | Kugellagerhülse kurz vollständig (zur Befestigung Kurbelwellensatz an Kurbelgehäuseoberteil) | 2 | |
| 8 | 171 z 109 | Kugellagerhülse kurz | 2 | |
| — | 1236 z 179 | Dichtring | 2 | |
| 9 | — | Rillenkammer 6205 DIN 625 | 2 | |
| 10 | 1241 z 83 | Zwischenring | 2 | |
| 11 | — | Dichtring-Wellendichtung M 101 25 x 52 x 12 | 2 | |
| — | 1301 z 260 | Scheibe (zwischen Kurbelwelle und Kurbelgehäuse) | nach Bedarf | |
| — | 1301 z 261 | Scheibe (zwischen Kurbelwelle und Kurbelgehäuse) | nach Bedarf | |

Tafel 4, Gruppe M: c) Triebwerk Pleuelstangen und Kolben

| Bild-Nr. | Ersatzteil-Nr. | Benennung | Anzahl je Gruppe | Bemerkungen |
|----------|----------------|--|------------------|-------------|
| 12 | 1160 z 31 | Pleuelstangen Pleuelstange | 2 | |
| 13 | 184 z 237 | Pleuelbuchse | 2 | |
| 14 | 1874 z 01 | Köfigring | 2 | |
| 15 | 1871 z 01 | Lagerhadel | 36 | |
| 16 | 1571 z 01 | Pleuelschraube | 4 | |
| | | Kolben | | |
| 17 | 883 z 9 | Kolben, links | 1 | |
| — | 883 z 48 | Kolben, rechts | 1 | |
| 18 | 121 z 239 | Kolbenbolzen | 2 | |
| 19 | — | Sg.-Ring 18 X 1 DIN 472 | 4 | |
| 20 | — | Verdichtungsring mit normaler Spannung, gerade geschliffen, wärmebeständig mit Aussparung nach DIN 73105 AZ 80 X 2,5 ac DIN 73102 | 6 | |

Tafel 5, Gruppe M: d) Regler und Schaltwalze



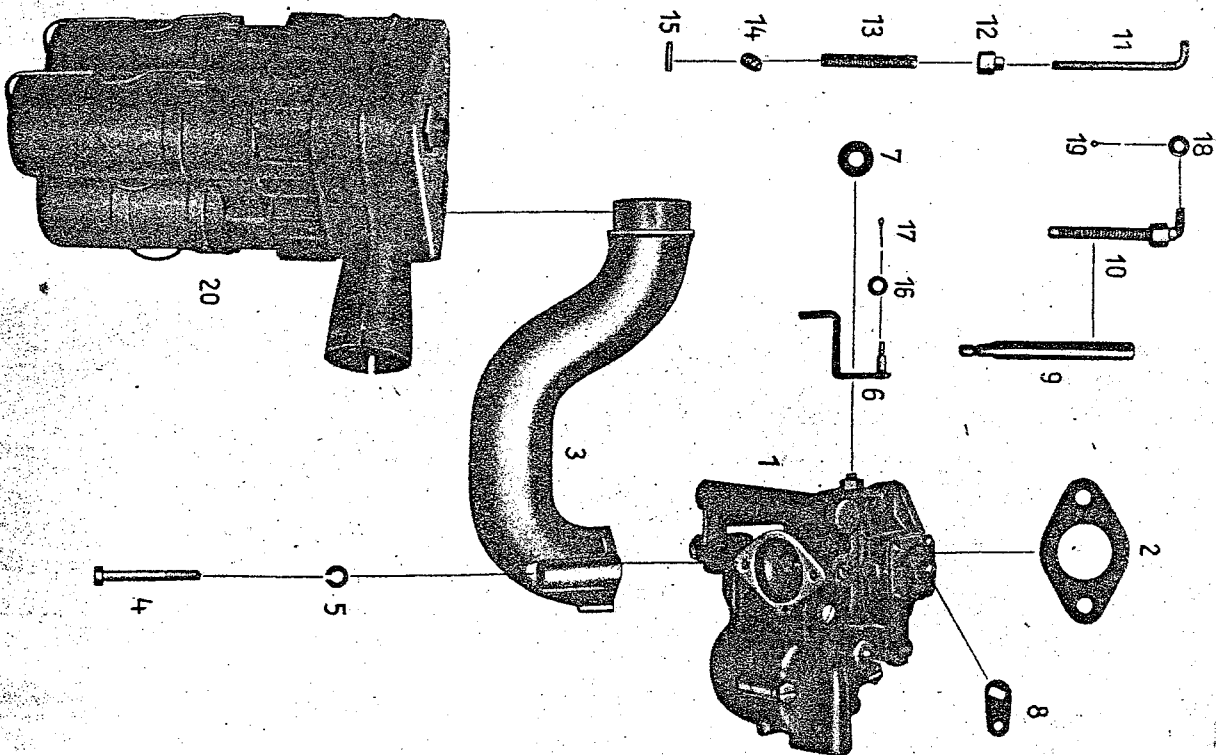
Tafel 5, Gruppe M: d) Regler und Schaltwalze

| Bild-Nr. | Ersatzteil-Nr. | Benennung | Anzahl je Gruppe | Bemerkungen |
|----------|----------------|---|------------------|-------------|
| 1 | 230 z 63 | Regler | 1 | |
| 2 | 1011 z 55 | Reglerdeckel mit Welle vollständig Mutter (zum Deckel) | 1 | |
| 3 | 6540 z 12 | Regler | 1 | |
| 4 | 573 z 2 | Gleitringhälfte | 2 | |
| 5 | 1561 z 77 | Verschlußschraube (zum Deckel) | 1 | |
| 6 | 468 z 133 | Dichtung (zwischen Deckel und Reglergehäuse) | 1 | |
| 7 | — | Sechskantschraube M 6 x 35 DIN 933 (zur Befestigung Deckel an Reglergehäuse) | 3 | |
| 8 | — | Federring A 6,4 DIN 127 | 3 | |
| 9 | 670 z 43 | Reglerspannhebel mit Gleitrolle | 1 | |
| 10 | 1401 z 10 | Gleitrolle | 1 | |
| 11 | 131 z 166 | Nietbolzen (zur Gleitrolle) | 1 | |
| 12 | 321 z 205 | Reglerzusatzfeder | 1 | |
| 13 | 1281 z 150 | Scheibe | 2 | |
| 14 | — | Splint 3 x 30 DIN 94 | 1 | |
| 15 | — | Bolzen mit Kopf 5 gVW X 16 x 14 DIN 1434 (zur Befestigung Reglerspannhebel an Reglerhebel) | 1 | |
| 16 | — | Scheibe 5 DIN 1440 | 1 | |
| 17 | — | Splint 1,2 x 8 DIN 94 | 1 | |
| 20 | 1920 k 11 | Schaltwalze mit Betätigung | 1 | |
| 21 | 590 z 6 | Schaltwalze mit Kurven vollständig Handgriff (zur Schaltwalze) | 1 | |
| 22 | 1921 z 54 | Schaltwalze | 1 | |
| 23 | 1691 z 31 | Querstift | 1 | |

Tafel 5, Gruppe M: d) Regler und Schaltwalze

| Bild-Nr. | Ersatzteil-Nr. | Benennung | Anzahl je Gruppe | Bemerkungen |
|----------|----------------|---|------------------|-------------|
| 24 | 321 z 201 | Feder | 1 | |
| 25 | — | Sg.-Ring 18 x 1,2 DIN 471 | 2 | |
| 26 | 1102 z 2 | Steuerkurve für Vergaser | 1 | |
| 27 | — | Gewindestift M 6 x 8 DIN 553 (zur Befestigung Steuerkurve an Schaltwalze) | 2 | |
| 28 | 211 z 64 | U.-Bügel (zur Schaltwalze) | 1 | |
| — | — | Sg.-Ring 18 x 1,2 DIN 471 | 2 | |
| 29 | 121 z 242 | Mitnehmerbolzen | 1 | |
| 30 | 1102 z 4 | Steuerkurve für Regler | 1 | |
| — | — | Gewindestift M 6 x 8 DIN 553 (zur Befestigung Steuerkurve an Schaltwalze) | 2 | |
| 31 | 631 z 78 | Haltschiene für Schaltwalze | 1 | |
| 32 | — | Sechskantschraube M 6 x 15 DIN 933 (zur Befestigung Haltschiene an Kurbelgehäuse- unterteil) | 2 | |
| 33 | — | Federring 6,4 DIN 127 | 2 | |
| — | — | Sechskantmutter M 6 DIN 934 | 2 | |
| 34 | 1651 z 68 | Gestänge für Luftklappe | 2 | |
| 35 | 321 z 207 | Zugfeder | 1 | |
| 36 | — | Scheibe 5 DIN 1440 | 2 | |
| 37 | — | Splint 1,5 x 8 DIN 94 | 4 | |
| 38 | 2051 z 194 | Haltewinkel (zur Zugfeder) | 1 | |
| 39 | 781 z 221 | Abdeckkappe für Zündschalter | 1 | |
| 40 | 1236 z 162 | Filzring | 1 | |
| 41 | 1301 z 177 | Scheibe | 1 | |
| — | — | Sg.-Ring 18 x 1,2 DIN 471 | 1 | |

Tafel 6, Gruppe M: e) Vergaser mit Luftfilter

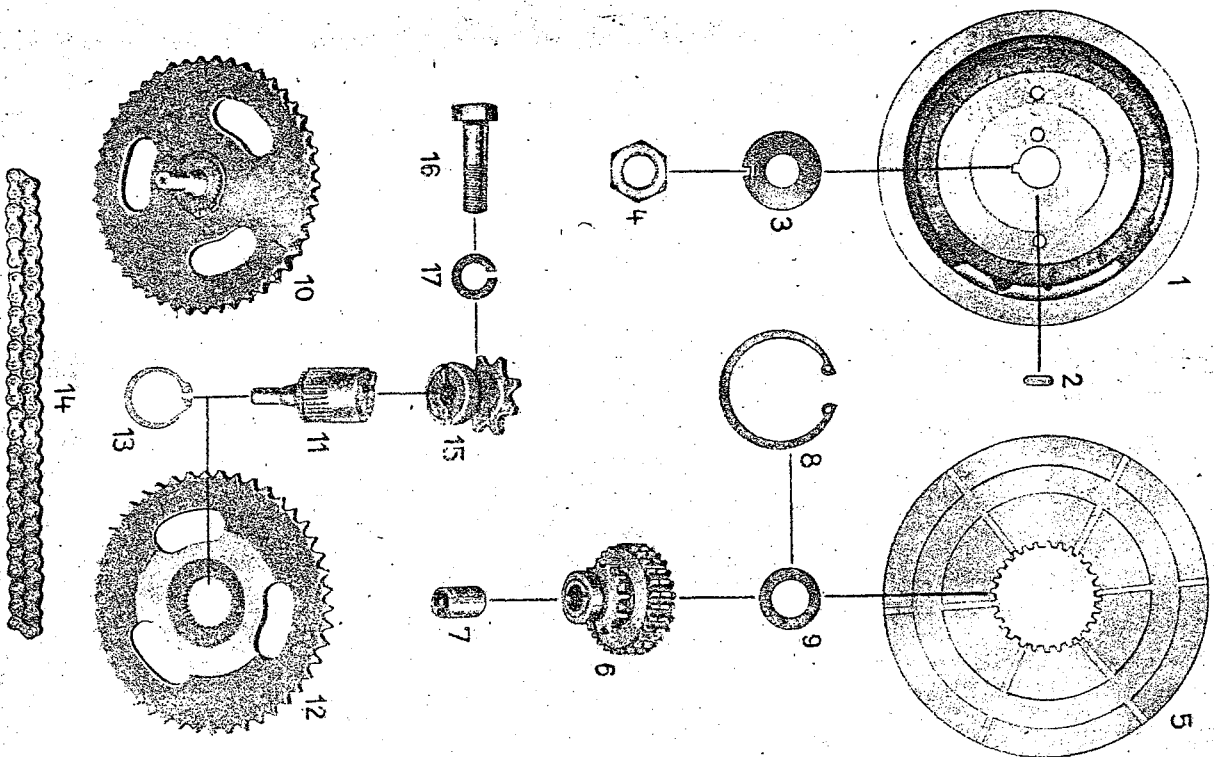


Tafel 6, Gruppe M: e) Vergaser mit Luftfilter

| Bild-Nr. | Ersatzteil-Nr. | Benennung | Anzahl je Gruppe | Bemerkungen |
|----------|----------------|--|------------------|-------------|
| 1 | 6430 z 39 | Vergaser Flanschvergaser (Solex Typ 30 BFRH) 1) | 1 | |
| 2 | 537 z 3 | Zwischenflansch | 1 | |
| 3 | 1733 z 19 | Ansaugkrümmer | 1 | |
| 4 | — | Sechskantschraube M 6 x 50 DIN 931 (zur Befestigung Ansaugkrümmer an Vergaser) ... | 2 | |
| 5 | — | Federring A 6,4 DIN 127 | 2 | |
| 6 | 670 z 45 | Hebel für Drosselklappe | 1 | |
| 7 | — | Sicherungsscheibe A 8,4 Hg N 14509 | 1 | |
| 8 | 671 z 94 | Hebel für Luftklappe | 1 | |
| 9 | 170 z 16 | Federhülse | 1 | |
| 10 | 1650 z 35 | Reglerstange vollständig | 1 | |
| 11 | 1651 z 66 | Reglerstange | 1 | |
| 12 | 1001 z 83 | Mutter | 1 | |
| 13 | 321 z 206 | Feder | 1 | |
| 14 | 1231 z 134 | Ring | 1 | |
| 15 | — | Kerbstift 1,5 x 8 LWKN 15212.3 | 1 | |
| 16 | — | Scheibe 3 DIN 1440 | 1 | |
| 17 | — | Splint 0,8 x 5 DIN 94 | 1 | |
| 18 | — | Scheibe 5 DIN 1440 | 1 | |
| 19 | — | Splint 1,2 x 8 DIN 94 | 1 | |
| 20 | 6410 z 60 | Luftfilter vollständig | 1 | |
| — | — | Sechskantschraube M 8 x 10 DIN 933 (zur Befestigung Luftfilter an Wanne) | 1 | |
| — | — | Federring A 8,4 DIN 127 | 1 | |

1) Firma Deutsche Vergaser-Gesellschaft m. b. H., Berlin

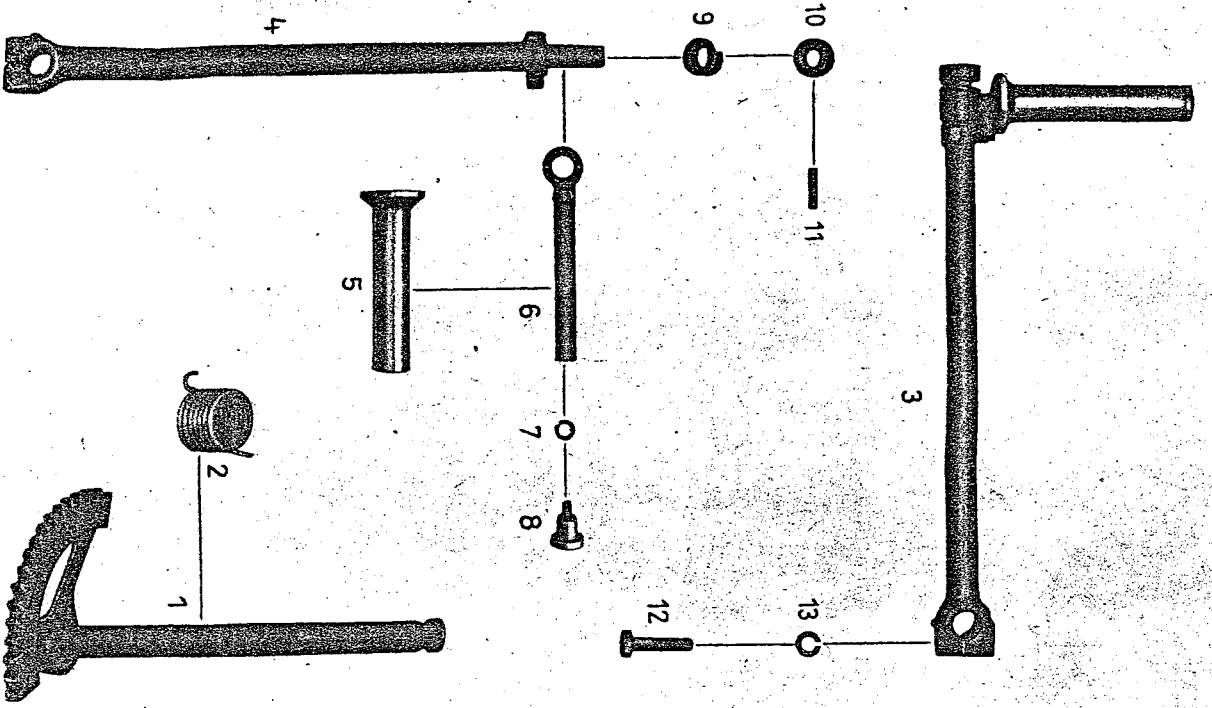
Tafel 7, Gruppe M: f) Schwungscheibe, Motorvorgelege Kupplung



Tafel 7, Gruppe M: f) Schwungscheibe, Motorvorgelege Kupplung,

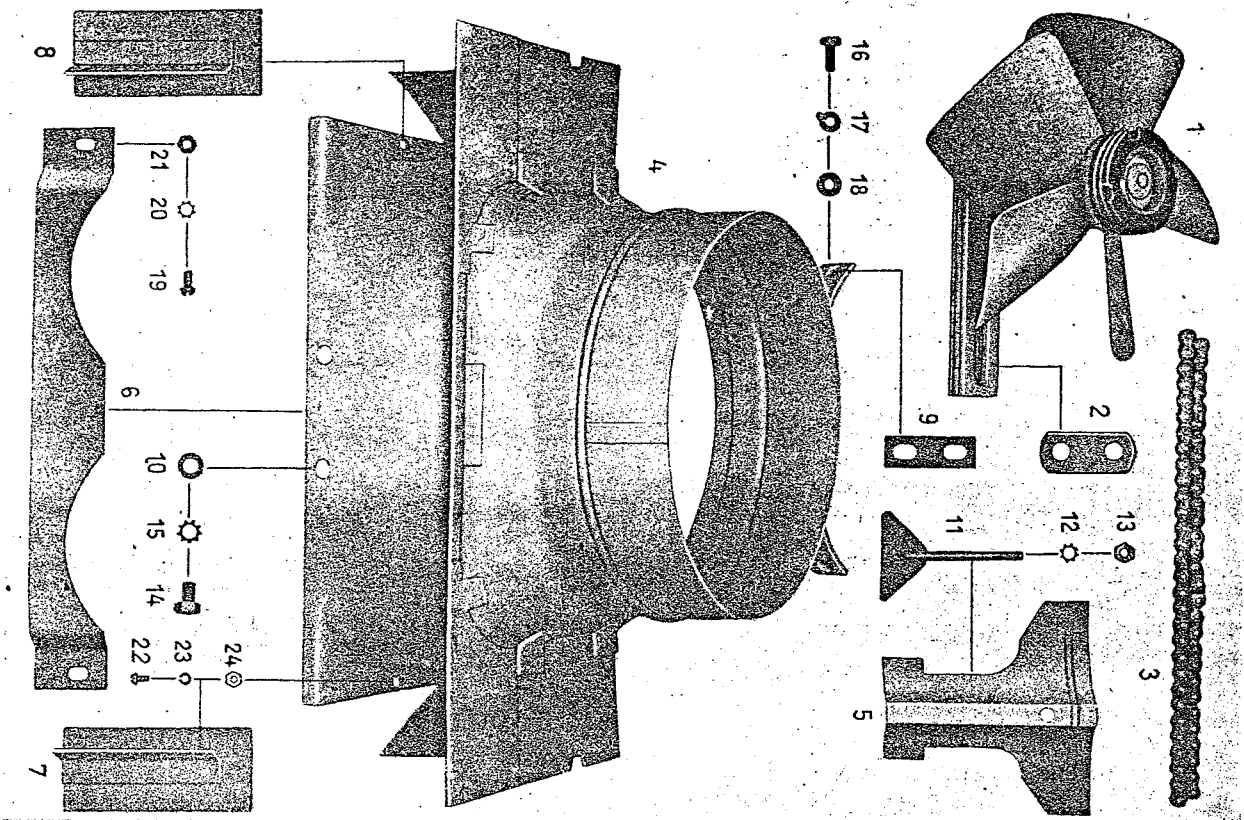
| Bild-Nr. | Ersatzteil-Nr. | Benennung | Anzahl je Gruppe | Bemerkungen |
|----------|----------------|---|------------------|-------------|
| 1 | 1310 z 4 | Schwungscheibe Schwungscheibe mit Magnetpulen und Schleifring | 2 | |
| 2 | — | Paßfeder A 4 x 4 x 12 fein DIN 496 (zur Kurbelwelle) | 2 | |
| 3 | — | Sicherungsblech mit Nase 20 DIN 432 | 2 | |
| 4 | 1001 z 89 | Sechskantmutter (zur Befestigung Schwungscheibe auf Kurbelwelle) | 2 | |
| 5 | 1281 z 156 | Kupplungsscheibe | 2 | |
| 6 | 480 z 74 | Nabe (zur Kupplungsscheibe) | 2 | |
| 7 | 184 z 235 | Buchse (für Nabe) | 2 | |
| 8 | — | Sg.-Ring 62 x 2 DIN 472 | 4 | |
| 9 | 1281 z 151 | Federscheibe (z. Kupplungsscheibe) | 2 | |
| — | 1281 z 158 | Beilagscheibe (z. Kupplungsscheibe) | nach Bedarf | |
| 10 | 2100 k 16 | Großes Kettenrad mit Vorgelegewelle | 2 | |
| 11 | 1921 z 49 | Vorgelegewelle | 2 | |
| 12 | 2101 z 17 | Großes Kettenrad | 2 | |
| 13 | — | Sg.-Ring 30 x 1,5 DIN 471 (zur Befestigung großes Kettenrad an Vorgelegewelle) | 2 | |
| 14 | — | Einfachhülsenkette 54 Glieder endlos 9,525 x 7,5 DIN 73232 FJ | 2 | |
| 15 | 2101 z 10 | Kleines Kettenrad (f. Getriebekeine) | 2 | |
| 16 | — | Sechskantschraube M 14 x 1,5 x 50 DIN 960 (zur Befestigung kleines Kettenrad an Vorgelegewelle) | 2 | |
| 17 | — | Federring A 15 DIN 127 | 2 | |

Tafel 8, Gruppe M: g) Anwerfer



Tafel 8, Gruppe M: g) Anwerfer

| Bild-Nr. | Ersatzteil-Nr. | Benennung | Anzahl je Gruppe | Bemerkungen |
|----------|----------------|---|------------------|-------------|
| 1 | 2080 z 3 | Anwerfer Segment vollständig | 1 | |
| 2 | 321 z 100 | Anwerferfeder | 1 | |
| — | 1331 z 320 | Abstandrohr | 1 | |
| 3 | 900 k 4 | Anwerferhebel vollständig | 1 | |
| 4 | 901 z 17 | Anwerferhebel | 1 | |
| 5 | 597 z 2 | Handgriff (zum Anwerferhebel) ... | 1 | |
| 6 | 131 z 153 | Achse (zum Handgriff) | 1 | |
| 7 | — | Federring A 6,4 DIN 127 | 1 | |
| 8 | 1541 z 74 | Schraube (zum Handgriff) | 1 | |
| 9 | 1251 z 01 | Federring | 1 | |
| 10 | 1231 z 01 | Stellring | 1 | |
| 11 | — | Kerbschliff 4 x 22 LWKN 15212.1 | 1 | |
| 12 | — | Sechskantschraube M 8 x 30 DIN 931 (zur Befestigung Anwerferhebel an Segment) | 1 | |
| 13 | — | Federring A 8,4 DIN 127 | 1 | |



| Bild-Nr. | Ersatzteil-Nr. | Benennung | Anzahl je Gruppe | Bemerkungen |
|----------|----------------|--|------------------|-------------|
| 1 | 6390 z 6 | Gebälse | 1 | |
| 2 | 1141 z 260 | Gebälse mit Befestigung vollständig Platte für Lüfterhalter | 1 | |
| 3 | — | Einfachrollen-Kette 59 Glieder ein- schleßlich Schloß 9,525 x 3,9 DIN Kr 3231 | 1 | |
| 4 | 1140 z 28 | Windleitblech, unteres mittleres | 1 | |
| 5 | 1141 z 297 | Windleitblech, unteres mittleres | 1 | |
| 6 | 1141 z 291 | Windleitblech, unteres hinteres | 1 | |
| 7 | 1140 z 26 | Windleitblech, äußeres linkes | 1 | |
| 8 | 1140 z 27 | Windleitblech, äußeres rechtes | 1 | |
| 9 | 1301 z 256 | Ausgleichblech | 1 | |
| 10 | 1301 z 015 | Belagscheibe | nach Bedarf | |
| 11 | 1140 z 29 | Spannstück (zur Befestigung unteres mittleres Windleitblech an Zylinder) | 1 | |
| 12 | — | Sicherungsscheibe A 6,4 Hg N 14509 | 1 | |
| 13 | — | Sechskantmutter M 6 DIN 934 | 1 | |
| 14 | — | Sechskantschraube M 8 x 12 DIN 933 (zur Befestigung Lüfterhaube an Zylinderkopf) | 2 | |
| 15 | — | Sicherungsscheibe A 8,4 Hg N 14509 | 2 | |
| 16 | — | Sechskantschraube M 6 x 15 DIN 933 (zur Befestigung Lüfterhaube an Gehäuse für Licht- sammelzylinder) | 4 | |
| 17 | — | Federling A 6,4 DIN 127 | 4 | |

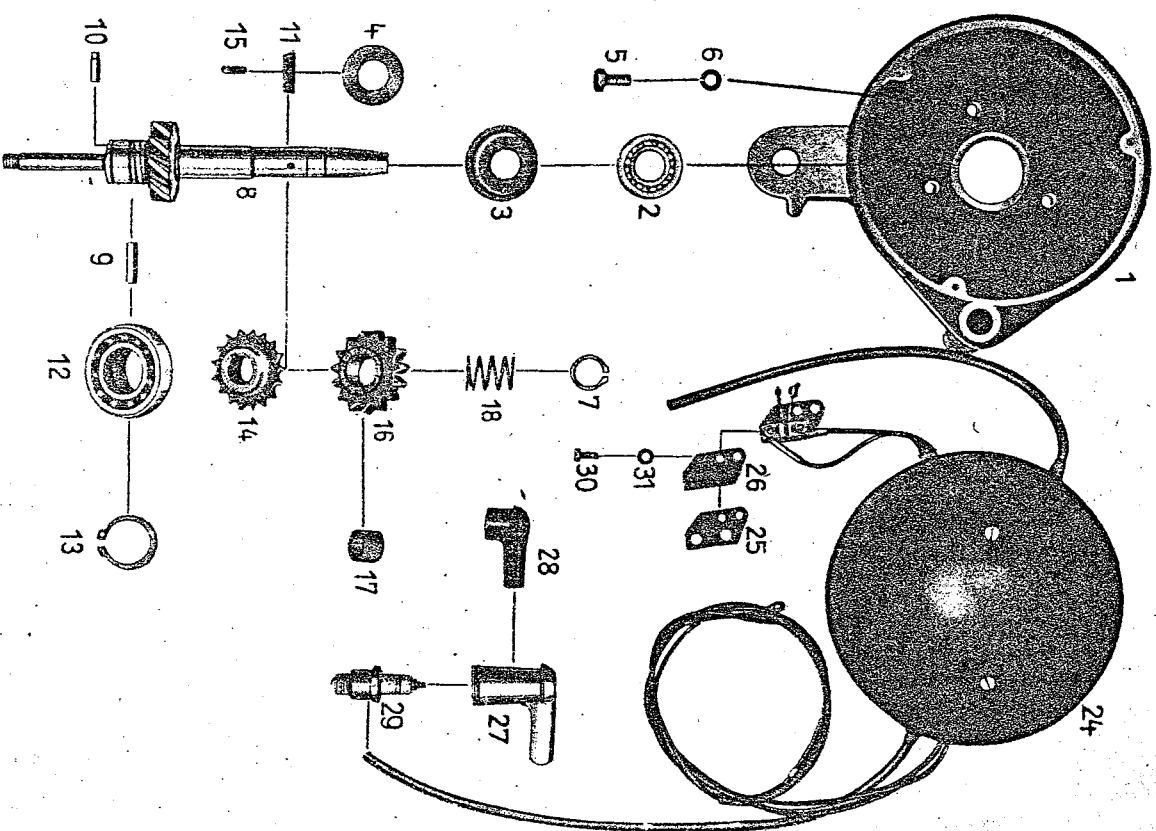
) Als Ersatz wird nur die neueste Ausführung geliefert

11-3094 = 1140 z 28
1141 z 297
1141 z 291
1140 z 26
1140 z 27
1301 z 256
1301 z 015
1140 z 29

Tafel 9, Gruppe M: h) Kühlung mit Antrieb, Windleitbleche

| Bild-Nr. | Ersatzteil-Nr. | Benennung | Anzahl je Gruppe | Bemerkungen |
|----------|----------------|---|------------------|-------------|
| 18 | — | Scheibe 6,4 DIN 134 | 4 | |
| 19 | — | Halbrundschraube M 6 x 10 DIN 86 (zur Befestigung unteres hinteres Windleitblech an Lüfterhaube) | 2 | |
| 20 | — | Sicherungsscheibe A 6,4 Hg N 14509 | 2 | |
| 21 | — | Sechskantmutter M 6 DIN 934 | 2 | |
| 22 | — | Halbrundschraube M 4 x 6 DIN 86 (zur Befestigung äußere Windleit- bleche an Lüfterhaube) | 4 | |
| 23 | — | Federring A 4,3 DIN 127 | 4 | |
| 24 | — | Sechskantmutter M 4 DIN 934 | 4 | |

Tafel 10, Gruppe M: i) Elektrische Anlage mit Antrieb



Tafel 10, Gruppe M: i) Elektrische Anlage mit Antrieb

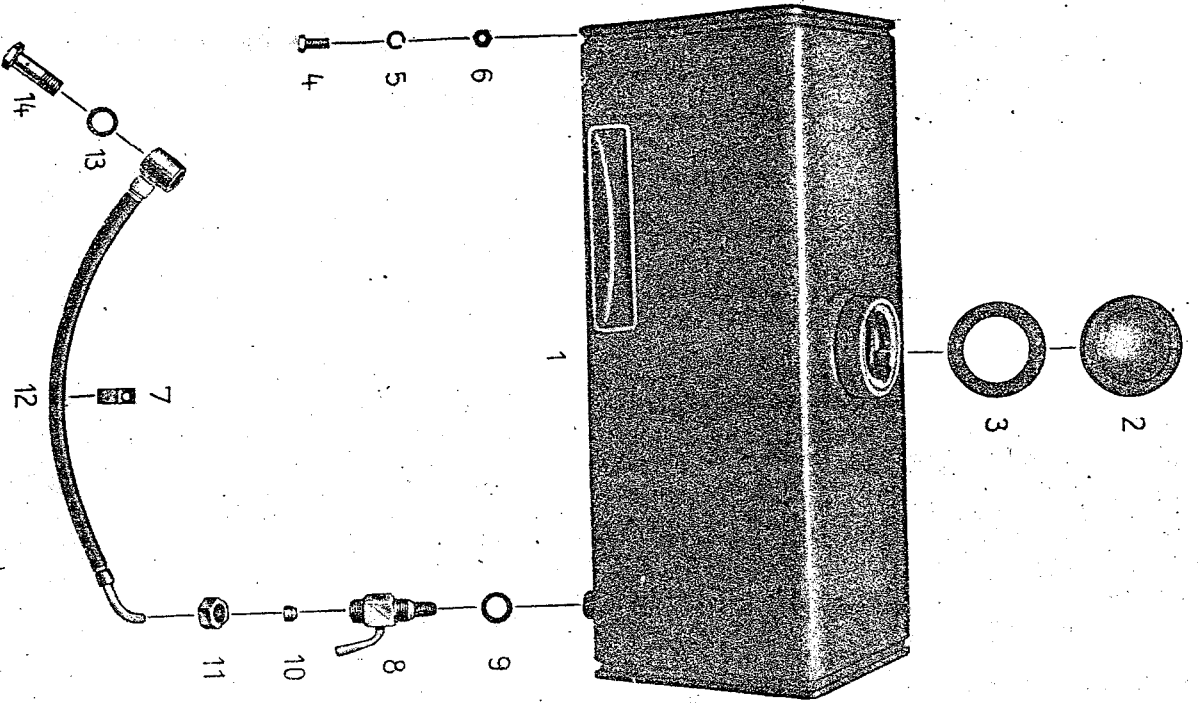
| Bild-Nr. | Ersatzteil-Nr. | Benennung | Anzahl je Gruppe | Bemerkungen |
|----------|----------------|---|------------------|-------------|
| 1 | 492 z 4 | Gehäuse mit Antrieb Gehäuse für Lichtsammlerzylinder | 1 | |
| 2 | — | Rillenkugellager 16004 DIN 625 | 1 | |
| 3 | 1781 z 31 | Kugellager 1781 z 31 | 1 | |
| — | — | Sg.-Ring 17 x 1 DIN 471 | 2 | |
| 4 | 1281 z 152 | Belagscheibe | nach Bedarf | |
| — | 1301 z 164 | Ausgleichscheibe | nach Bedarf | |
| — | 1301 z 263 | Ausgleichscheibe | nach Bedarf | |
| 5 | — | Sechskantschraube M 8 x 20 DIN 933 (zur Befestigung Gehäuse an Kurbelgehäuse) | 3 | |
| 6 | — | Federring A 8,4 DIN 127 | 3 | |
| 7 | — | Sg.-Ring 20 x 1,2 DIN 471 | 1 | |
| 8 | 1920 z 14 | Antriebswelle für Lichtsammlerzylinder | 1 | |
| 9 | — | Zylinderstift 8 m 6 x 26 DIN 7 | 1 | |
| 10 | — | Kerbstift 4 x 14 LWKN 15212.1 | 1 | |
| 11 | 466 z 16 | Dichtung | 1 | |
| 12 | 1780 z 16 | Rillenkugellager 1780 z 16 | 1 | |
| 13 | — | Sg.-Ring 30 x 1,5 DIN 471 | 1 | |
| 14 | 2101 z 21 | Kettenrad mit Stirnverzahnung | 1 | |
| 15 | — | Paßfeder A 4 x 4 x 12 fein DIN 496 (zur Befestigung Kettenrad an Antriebswelle) | 1 | |
| 16 | 2130 z 52 | Mitnehmerzahnrad für Anwerfer | 1 | |
| 17 | 184 k 236 | Buchse (zum Mitnehmerzahnrad) | 1 | |
| 18 | 321 z 73 | Schraubenfeder | 1 | |

Tafel 10, Gruppe M.:) Elektrische Anlage mit Antrieb

| Bild-Nr. | Ersatzteil-Nr. | Benennung | Anzahl je Gruppe | Bemerkungen |
|----------|----------------|--|------------------|-------------|
| — | — | Scheibe 10,5 DIN 134 (zur Reglerbefestigung) | 1 | |
| — | — | Sicherungsscheibe B 10,5 H ₃ N 14509 | 1 | |
| — | — | Sechskantmutter M 10 DIN 934 (zur Reglerbefestigung) | 1 | |
| | | Lichtsammlerzylinder | | |
| 24 | 6070 z 28 | Lichtsammlerzylinder, Fabrikat Noris Typ MLZS 2/12/30/50 ¹⁾ | 1 | |
| — | 6070 z 28/4 | Ankerschraube | 1 | |
| 25 | 6070 z 28/7 | Isolierplatte, dick (zum Trennschalter) | 1 | |
| 26 | 6070 z 28/8 | Isolierplatte, dünn (zum Trennschalter) | 1 | |
| 27 | 650 z 21 | Entstörwiderstand Bosch EM/W 10/1 ²⁾ oder wahlweise ... | 1 | |
| 28 | 650 z 22 | Entstörwiderstand Siemens EW (S) 10 ³⁾ | 1 | |
| 29 | — | Zündkerze 14 DIN 72502/W 175 T 1 Bosch ²⁾ | 2 | |
| — | — | Zylinderschraube M 5 x 12 DIN 84 (zur Befestigung Lichtsammlerzylinder an Gehäuse) | 3 | |
| — | — | Scheibe 5,3 Kr 963 | 3 | |
| 30 | — | Zylinderschraube M 4 x 10 DIN 84 (zur Befestigung Trennschalter an Gehäuse für Lichtsammlerzylinder) | 2 | |
| 31 | — | Scheibe 4,3 DIN 433 | 2 | |
| — | — | Federring B 4,3 DIN 127 | 2 | |

1) Firma Noris-Zünd-Licht, Nürnberg
 2) Firma Rob. Bosch, Stuttgart
 3) Firma Siemens, Berlin-Stiemensstadt

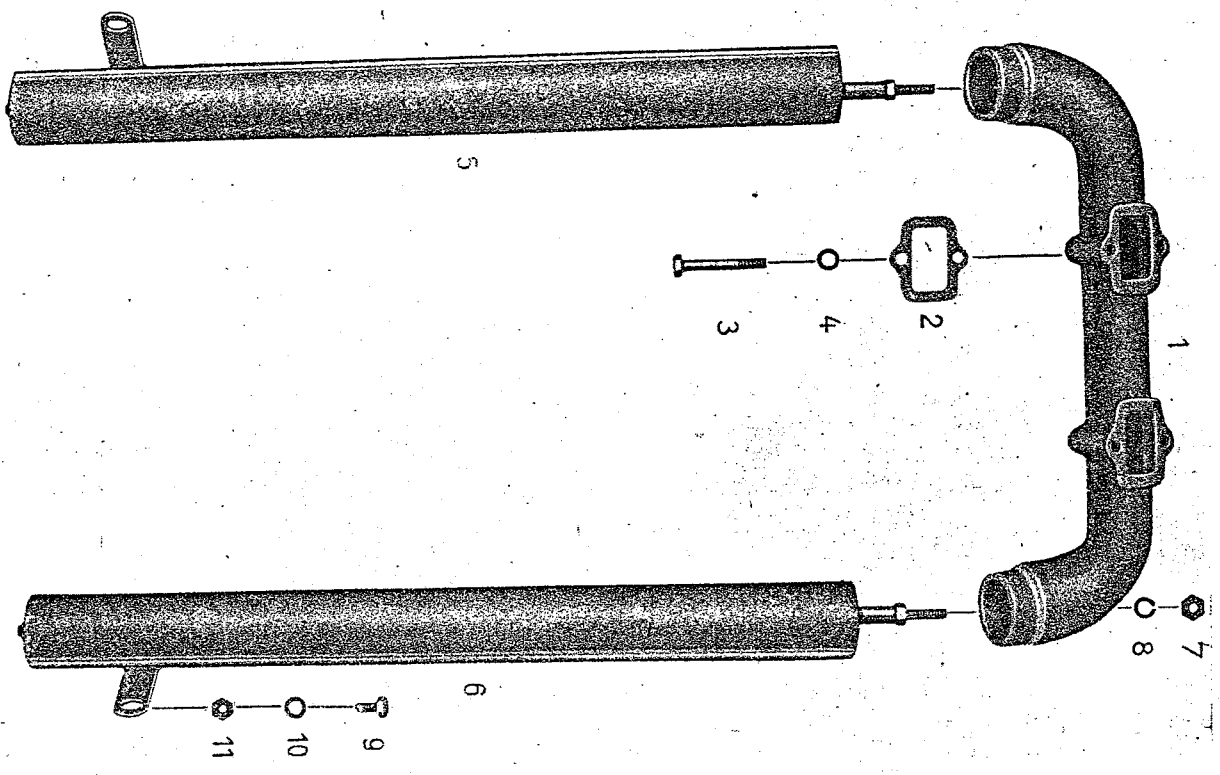
Tafel 11, Gruppe K: d) Kraftstoffbehälter mit Leitung



Tafel 11, Gruppe K: a) Kraftstoffbehälter mit Leitung

| Bild-Nr. | Ersatzteil-Nr. | Benennung | Anzahl je Gruppe | Bemerkungen |
|------------------------------------|----------------|---|------------------|-------------------------------|
| Kraftstoffbehälter | | | | |
| — | 6220 K 25 | Kraftstoffbehälter mit Kraftstoffhahn | 1 | |
| 1 | 6230 z 53 | Kraftstoffbehälter | 1 | Einfüllöffnung 59 mm Ø |
| 2 | 1850 z 12 | Verschlußdeckel mit Dichtung | 1 | |
| 3 | 1850 z 12/2 | Dichtring (zum Verschlußdeckel) .. | 1 | Einfüllöffnung 106 mm Ø |
| — | 6230 z 56 | Kraftstoffbehälter | 1 | |
| — | 1850 z 13 | Verschlußdeckel mit Dichtung | 1 | |
| — | 1850 z 13/2 | Dichtring (zum Verschlußdeckel) .. | 1 | |
| 4 | — | Sechskantschraube M 6 x 12 DIN 933* (zur Befestigung Kraftstoffbehälter an Wanne) | 4 | |
| 5 | — | Federring A 6,4 DIN 127 | 4 | |
| 6 | — | Sechskantmutter M 6 DIN 934 | 4 | |
| 7 | 1441 z 39 | Schelle | 1 | |
| Kraftstoffhahn und -leitung | | | | |
| 8 | 6010 z 21 | Kraftstoffhahn | 1 | |
| 9 | — | Dichtring A 14 x 18 DIN 7603 | 2 | |
| 10 | 1071 z 4 | Konus | 1 | |
| 11 | 1001 z 66 | Überwurfmutter | 1 | |
| 12 | 1590 z 28 | Kraftstoffschlauch | 1 | |
| 13 | — | Dichtring A 12 x 16 DIN 7603 | 2 | |
| 14 | 1551 z 134 | Hohl-schraube (zur Befestigung Kraftstoffschlauch an Vergaser) | 1 | |

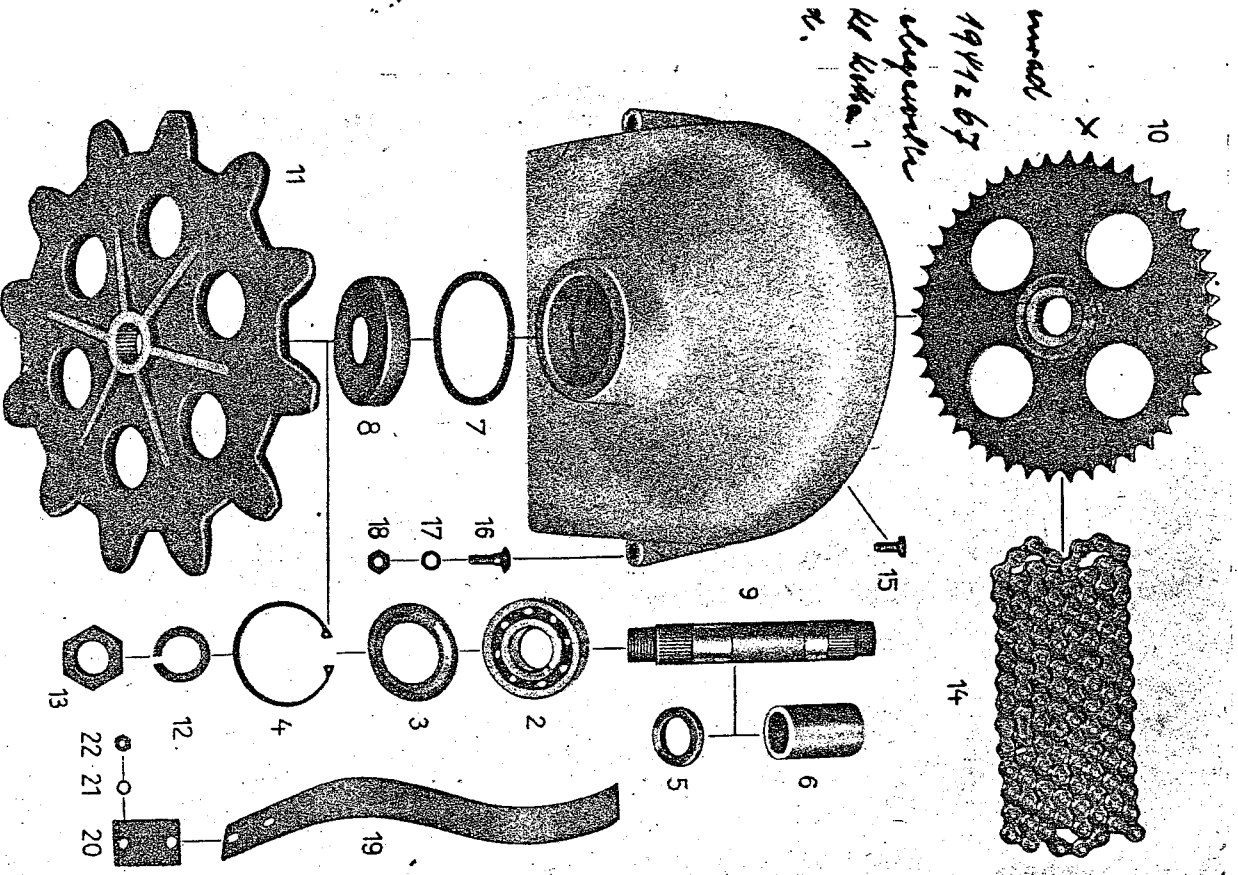
Tafel 12, Gruppe K: b) Auspuffanlage



Tafel 12, Gruppe K: b) Auspuffanlage

| Bild-Nr. | Ersatzteil-Nr. | Benennung | Anzahl le Gruppe | Bemerkungen |
|----------------------|----------------|--|------------------|------------------------------|
| Auspuffanlage | | | | |
| 1 | 1732 z 6 | Auspuffkrümmer | 1 | |
| 2 | 469 z 20 | Dichtung | 2 | <i>Handwritten: 1732 z 6</i> |
| 3 | — | Sechskantschraube M 8 x 60 DIN 931 (zur Befestigung Auspuffkrümmer an Kurbelgehäuse) | 4 | |
| 4 | — | Federring A 8,4 DIN 127 | 4 | |
| 5 | 6030 z 67 | Auspufftopf, links | 1 | |
| 6 | 6030 z 68 | Auspufftopf, rechts | 1 | |
| 7 | — | Sechskantmutter M 8 DIN 934 (zur Befestigung Auspufftopf an Auspuffkrümmer) | 2 | |
| 8 | — | Federring A 8,4 DIN 127 | 2 | |
| 9 | — | Sechskantschraube M 8 x 15 DIN 933 (zur Befestigung Auspufftopf an Wanne) | 2 | |
| 10 | — | Federring A 8,4 DIN 127 | 2 | |
| 11 | — | Sechskantmutter M 8 DIN 934 | 2 | |

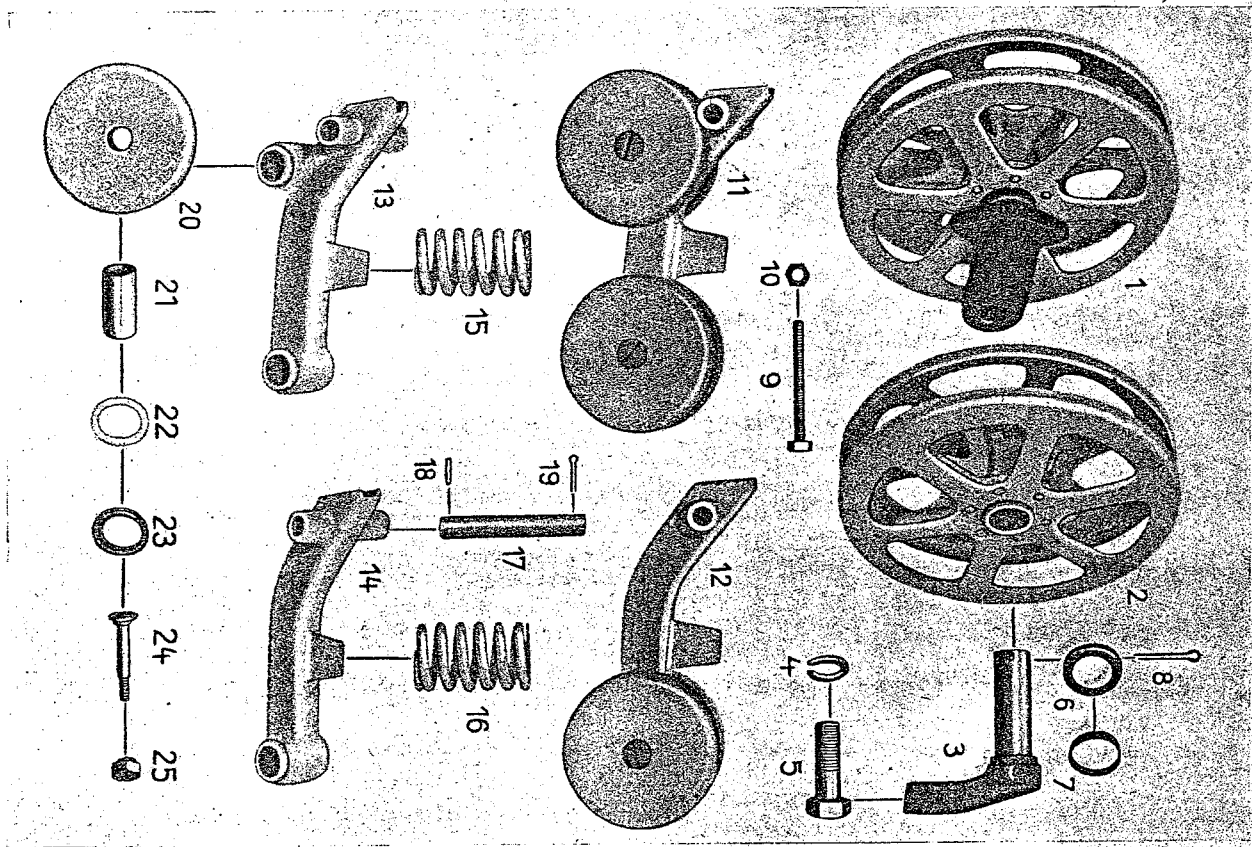
Tafel 13, Gruppe G: a) Antrieb



Tafel 13, Gruppe G: a) Antrieb

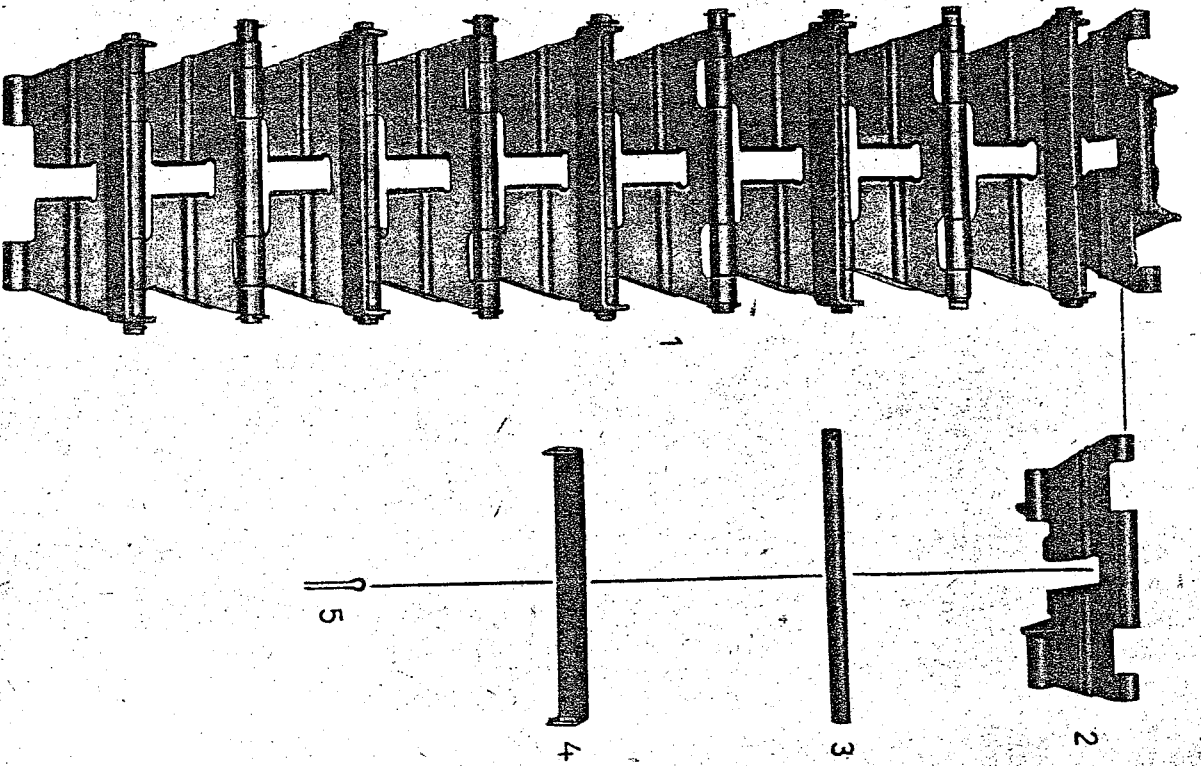
| Bild-Nr. | Ersatzteil-Nr. | Benennung | Anzahl je Gruppe | Bemerkungen |
|----------|----------------|---|------------------|-------------|
| — | 480 z 17 | Antrieb Antrieb vollständig | 2 | |
| 1 | 482 z 9 | Antriebsgehäuse | 2 | |
| 2 | — | Rillenkörper 6306 DIN 625 | 4 | |
| 3 | 1281 z 27 | Abdeckscheibe | 4 | |
| 4 | — | Sg.-Ring 72 x 2,5 DIN 472 | 4 | |
| 5 | 1241 z 78 | Abstandring | 2 | |
| 6 | 1331 z 139 | Abstandrohr | 2 | |
| 7 | 1236 z 123 | Filzring | 2 | |
| 8 | 781 z 207 | Abdeckkappe | 2 | |
| 9 | 1921 z 52 | Antriebswelle | 2 | |
| 10 | 2070 z 13 | Zahnkranz | 2 | |
| 11 | 2102 z 9 | Triebrad | 2 | |
| 12 | — | Federring A 26,5 DIN 127 | 2 | |
| 13 | — | Sechskantmutter M 26 x 1,5 DIN 936 | 4 | |
| 14 | — | Einfach-Rollenkette 15,895 x 6,4 Kr 3231 mit 111 Gliedern einschließlich Federverschluß | 2 | |
| 15 | — | Sechskantschraube M 8 x 15 DIN 933 (zur Befestigung Antrieb an Wanne) | 12 | |
| 16 | — | Rohe Flachrundschraube mit Vierkant-Ansatz ohne Mutter M 8 x 20 DIN 603 (zur Befestigung Antrieb an Wanne) | 4 | |
| 17 | — | Federring A 8,4 DIN 127 | 16 | |
| 18 | — | Sechskantmutter M 8 DIN 934 | 4 | |
| 19 | 331 z 78 | Blattfeder (zur Kettenspannung) | 4 | |
| 20 | 1141 z 272 | Verstärkung | 2 | |
| 21 | — | Federring A 6,4 DIN 127 | 4 | |
| 22 | — | Sechskantmutter M 6 DIN 934 | 4 | |

Tafel 14, Gruppe G: b) Laufwerk, Leitrad, Laufrollen



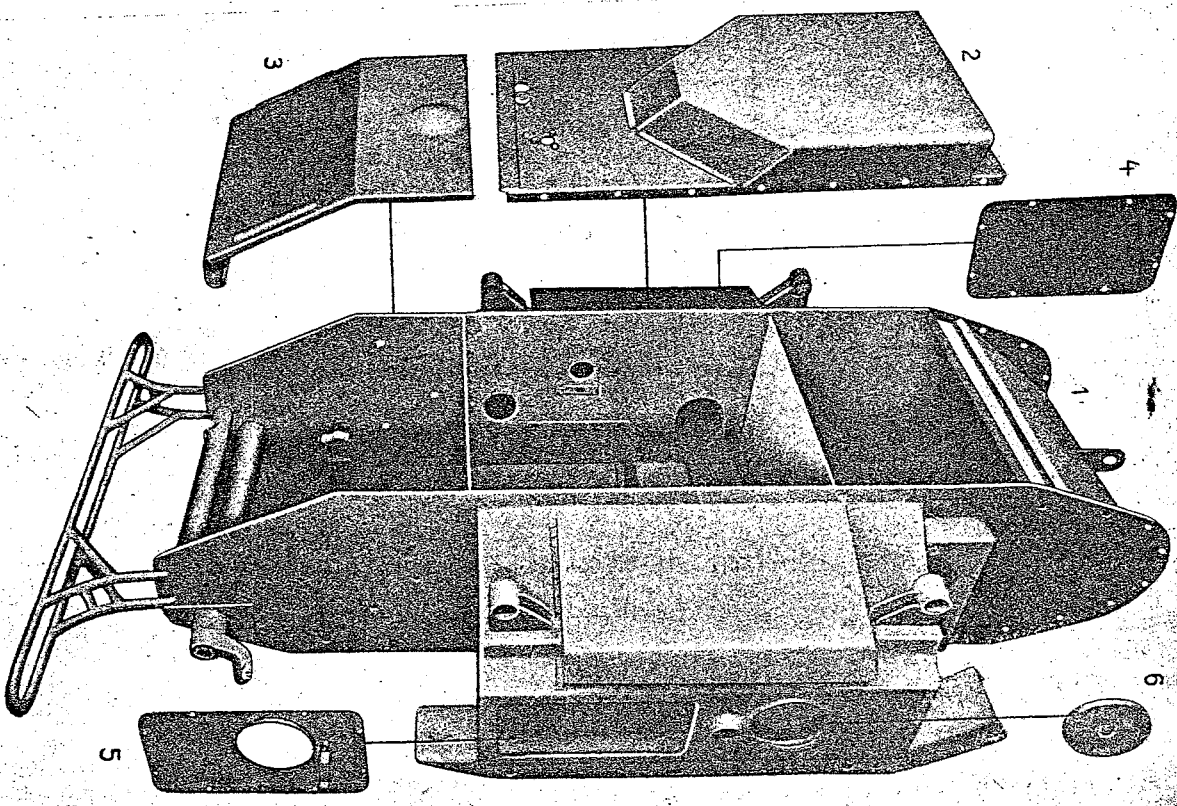
Tafel 14, Gruppe G: b) Laufwerk, Leitrad, Laufrollen

| Bild-Nr. | Ersatzteil-Nr. | Benennung | Anzahl je Gruppe | Bemerkungen |
|-------------------|----------------|--|------------------|-------------|
| 1 | 480 k 72 | Leitrad | 2 | |
| 2 | 480 z 66 | Leitrad mit Schwenkarm | 2 | |
| 3 | 711 z 86 | Schwenkarm | 2 | |
| 4 | — | Federring A 21 DIN 127 | 2 | |
| 5 | — | Sechskantschraube M 20 X 1,5 X 55 DIN Kf 551 (zur Befestigung Schwenkarm an Wanne) | 2 | |
| 6 | 781 z 209 | Abdeckkappe | 2 | |
| 7 | 1231 z 93 | Abdeckring | 2 | |
| 8 | — | Splint 6 X 40 DIN 94 (zur Befestigung Leitrad an Schwenkarm) | 2 | |
| 9 | — | Sechskantschraube mit Ansatzkuppe M 10 X 85 DIN 933 (zur Spannung der GleiSkette) | 2 | |
| 10 | — | Sechskantmutter M 10 DIN 934 | 2 | |
| Laufrollen | | | | |
| 11 | 1750 k 103 | Vorderer Schwingarm mit Laufrollen | 2 | |
| 12 | 1750 k 104 | Schwingarm mit Laufrolle | 6 | |
| 13 | 1750 z 27 | Vorderer Schwingarm | 2 | |
| 14 | 1750 z 26 | Schwingarm | 6 | |
| 15 | 321 z 200 | Druckfeder (zum vorderen Schwingarm) | 2 | |
| 16 | 321 z 199 | Druckfeder (zum Schwingarm) | 6 | |
| 17 | 120 k 18 | Bolzen (zur Befestigung Schwingarm an Wanne) | 8 | |
| 18 | — | Kerbsift 3 X 16 LWKN 15212.3 | 8 | |
| 19 | — | Splint 3 X 25 DIN 94 | 16 | |
| 20 | 1401 z 9 | Laufrollenhälfte | 28 | |
| 21 | 181 z 50 | Laufbuche | 14 | |
| 22 | 1236 z 178 | Dichtring | 28 | |
| 23 | 781 z 210 | Dichtungstopf | 28 | |
| 24 | 1541 z 62 | Schraube | 14 | |
| 25 | 1011 z 42 | Mutter zur Schraube | 14 | |



| Bild-Nr. | Ersatzteil-Nr. | Benennung | Anzahl je Gruppe | Bemerkungen |
|----------|----------------|--|------------------|-------------|
| 1 | 6240 z 35 | Gleisketten Gleiskette vollständig | 2 | |
| 2 | 6240 z 34 | Kettenglied | 96 | |
| 3 | 1331 z 120 | Bolzen (zur Verbindung der Ketten- glieder) | 96 | |
| 4 | 211 z 66 | Greifer | 48 | |
| 5 | — | Splint 3 x 20 DIN 94 | 192 | |

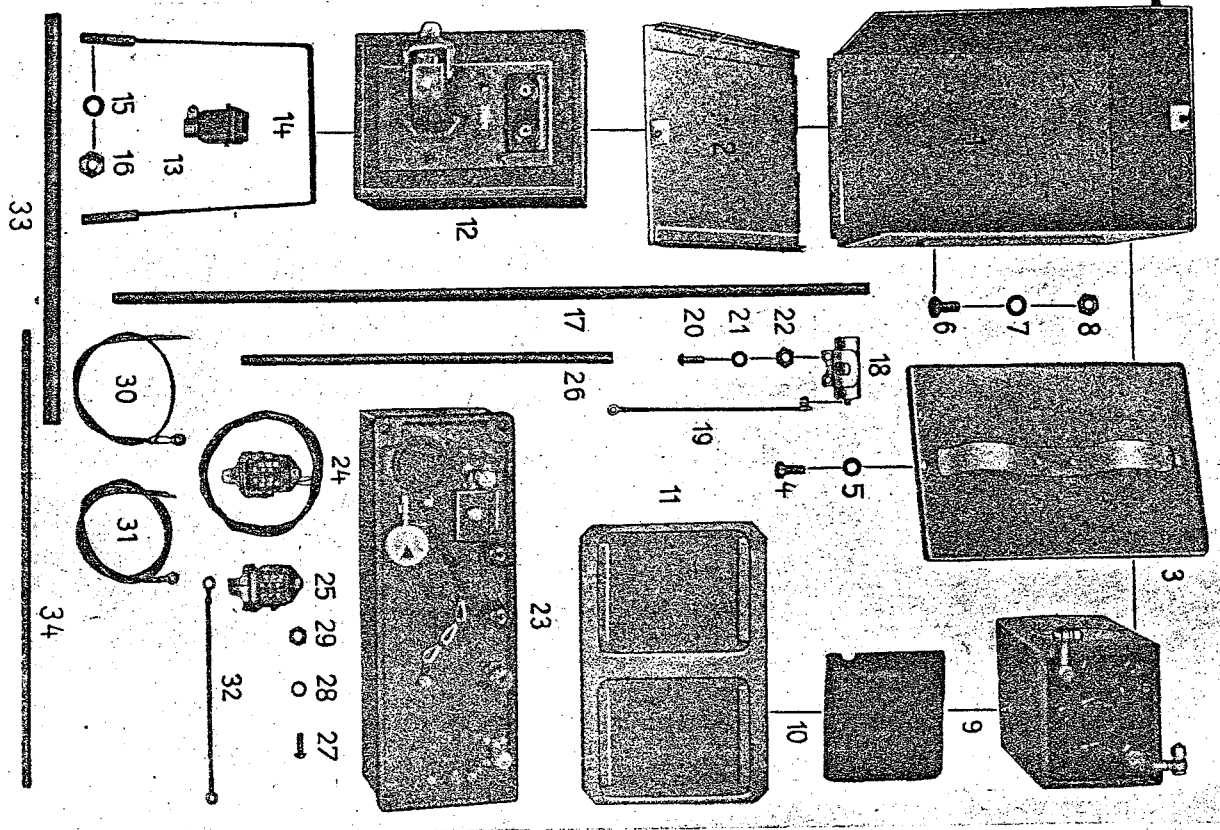
Tafel 16, Gruppe R: a) Wanne mit Deckel



Tafel 16, Gruppe R: a) Wanne mit Deckel

| Bild-Nr. | Ersatzteil-Nr. | Benennung | Anzahl je Gruppe | Bemerkungen |
|-------------------------|----------------|--|------------------|-------------|
| Wanne mit Deckel | | | | |
| 1 | 1900 z 10 | Wanne vollständig | 1 | |
| 2 | 650 z 70 | Haube mit Deckel ¹⁾ | 1 | |
| — | 231 z 51 | Deckel für Schalwalze | 1 | |
| — | — | Niet 4 x 8 DIN 660 (zur Befestigung Deckel an Haube) | 1 | |
| — | 1141 z 248 | Gewindeplatte | 1 | |
| — | 1231 z 137 | Halstring | 1 | |
| — | — | Sechskantschraube M 6 x 8 DIN 933 (zur Befestigung Gewindeplatte u. Halsring an Haube) | 3 | |
| — | — | Sechskantschraube M 6 x 8 DIN 933 (z. Befestigung Haube mit Deckel an Wanne) | 6 | |
| — | — | Federring A 6,4 DIN 127 | 6 | |
| 3 | 230 z 62 | Hinterer Deckel | 1 | |
| 4 | 231 z 50 | Seitendeckel, links | 1 | |
| 5 | 230 z 58 | Seitendeckel, rechts | 1 | |
| — | 331 z 66 | Blattfeder (zum Seitendeckel rechts) | 1 | |
| — | 331 z 79 | Blattfeder (zum Seitendeckel rechts) | 1 | |
| — | 121 z 71 | Nietbolzen (zur Blattfeder) | 1 | |
| 6 | 781 z 211 | Deckel, rund | 3 | |
| — | — | Sechskantschraube M 6 x 10 DIN 933 (zur Befestigung Seitendeckel an Wanne) | 16 | |
| — | — | Federring A 6,4 DIN 127 | 16 | |
| — | 1150 z 11 | Lagerbock, links (zur Kabeltrommel) | 1 | |
| — | 1150 z 12 | Lagerbock, rechts (z. Kabeltrommel) | 1 | |
| — | — | Halbrundniet 4 x 8 DIN 660 (zur Befestigung Lagerbock an Wanne) | 8 | |

¹⁾ Als Ersatz wird nur die neueste Ausführung geliefert



Tafel 17, Gruppe E: d) Elektrische Ausrüstung **Sammler, Steuerzusatz**

| Bild-Nr. | Ersatzteil-Nr. | Benennung | Anzahl je Gruppe | Bemerkungen |
|----------|----------------|---|------------------|-------------|
| 1 | 6230 z 54 | Sammler Sammlerbehälter | 1 | |
| 2 | 650 z 69 | Seitenwand (zum Sammlerbehälter) | 1 | |
| 3 | 230 z 59 | Deckel (zum Sammlerbehälter) | 1 | |
| 4 | — | Sechskantschraube M 6 x 15 DIN 933 (z. Befestigung Deckel an Sammlerbehälter) | 2 | |
| 5 | — | Federring A 6,4 DIN 127 | 2 | |
| 6 | — | Sechskantschraube M 8 x 10 DIN 933 (zur Befestigung Sammlerbehälter an Wanne) | 2 | |
| 7 | — | Federring A 8,4 DIN 127 | 3 | |
| 8 | — | Sechskantmutter M 8 DIN 934 | 1 | |
| 9 | — | Sammler 6 x 7 DIN 72311 | 2 | |
| 10 | — | Schutzkappe DIN 72311 | 2 | |
| 11 | 657 z 1 | Sammler-Unterlage | 1 | |
| | | Steuerzusatz | | |
| 12 | 6070 z 29 | Steuerzusatz vollständig ¹⁾ | 1 | |
| 13 | 6070 z 29/1 | Sechspoliger Stecker ¹⁾ | 1 | |
| — | 6070 z 29/2 | Steuerzusatz, nackt ¹⁾ | 1 | |
| — | 6070 z 29/3 | Gehäuse für Steuerzusatz ¹⁾ | 1 | |
| 14 | 6070 z 29/4 | Zweipoliger Stecker ¹⁾ | 1 | |
| 15 | 1390 z 27 | Spannband (zur Befestigung Steuerzusatz an Wanne) | 1 | |
| 16 | — | Federring A 8,4 DIN 127 | 2 | |
| 17 | 1596 z 37 | Sechskantmutter M 8 DIN 934 | 2 | |
| | | Gummischlauch (zum Schutz für Zündkabel) | 1 | |

¹⁾ Firma Buttermann & Schmidt, Berlin

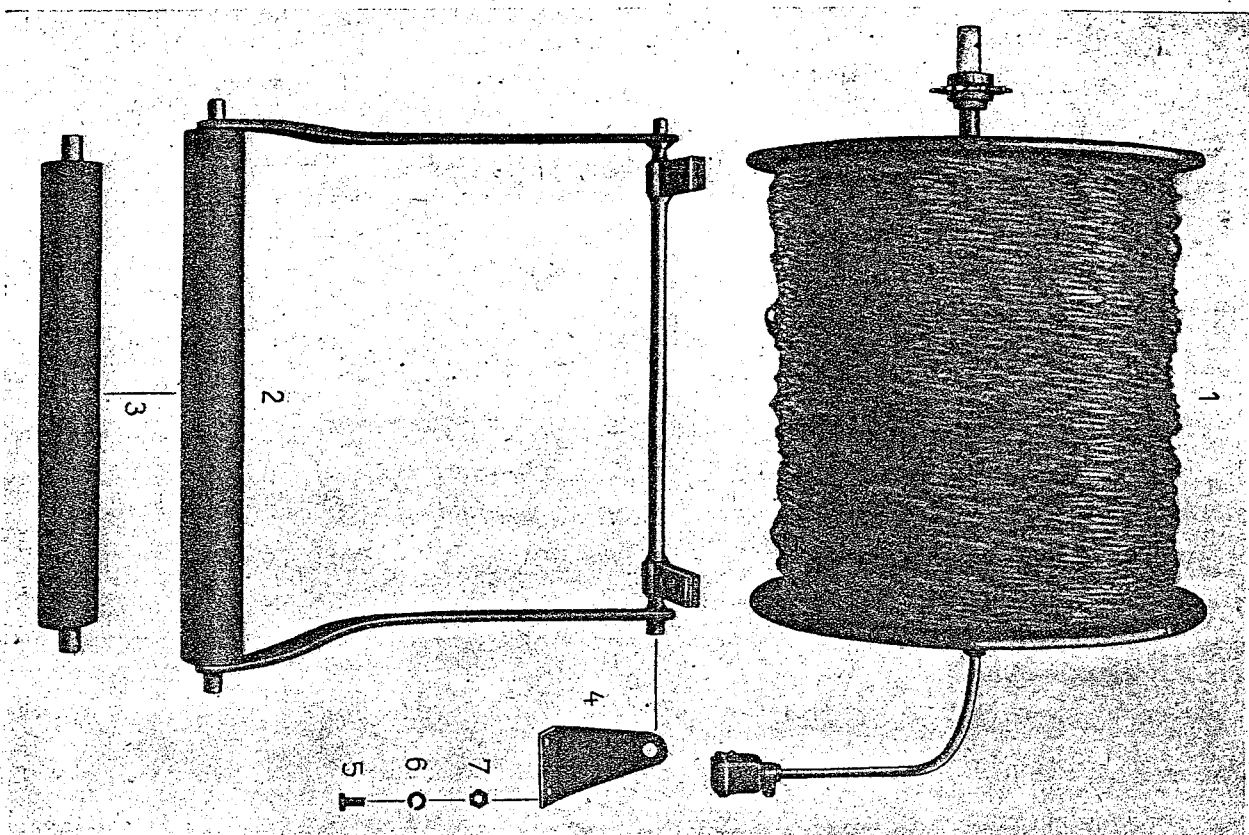
Tafel 17, Gruppe E: d) Elektrische Ausrüstung

Kondensator,
Befehlsgeber,
Leitungen

| Bild-Nr. | Ersatzteil-Nr. | Benennung | Anzahl je Gruppe | Bemerkungen |
|----------|----------------|--|------------------|-------------|
| 18 | 6070 z 35 | Kondensator Kondensator ¹⁾ | 1 | |
| 19 | 740 z 6 | Leitung | 1 | |
| 20 | — | Halbrundschrabe A M 4 X 10 DIN 86 (zur Befestigung Kondensator an Aufhängese) .. | 4 | |
| 21 | — | Federring B 4,3 DIN 127 | 4 | |
| 22 | — | Sechskantmutter M 4 DIN 934 | 4 | |
| 23 | 6070 z 31 | Befehlsgeber Befehlsgeber ²⁾ | 1 | |
| 24 | 760 z 85 | Leitungen Leitung vollständig mit Steckdose | 1 | |
| 25 | 6160 z 9 | Steckdose | 1 | |
| 26 | 1596 z 38 | Gummischlauch | 1 | |
| 27 | — | Halbrundschrabe A M 3 X 8 DIN 86 (zur Befestigung Steckdose an Querwand) | 2 | |
| 28 | — | Federring A 3,2 DIN 127 | 2 | |
| 29 | — | Sechskantmutter M 3 DIN 934 | 2 | |
| 30 | 740 z 4 | Leitung, blau (von Klemme 2 am Steuerzusatz an rechte Kupplung) | 1 | |
| 31 | 740 z 3 | Leitung, rot (von Klemme 4 am Steuerzusatz an linke Kupplung) | 1 | |
| 32 | 740 z 2 | Leitung, blau (von + Pol 1. Sammler zum — Pol 2. Sammler) | 1 | |
| 33 | 1596 z 39 | Gummischlauch | 1 | |
| 34 | 1596 z 36 | Gummischlauch | 1 | |

¹⁾ Firma Noris-Zünd-Licht, Nürnberg
²⁾ Firma Buttermann & Schmidt, Berlin

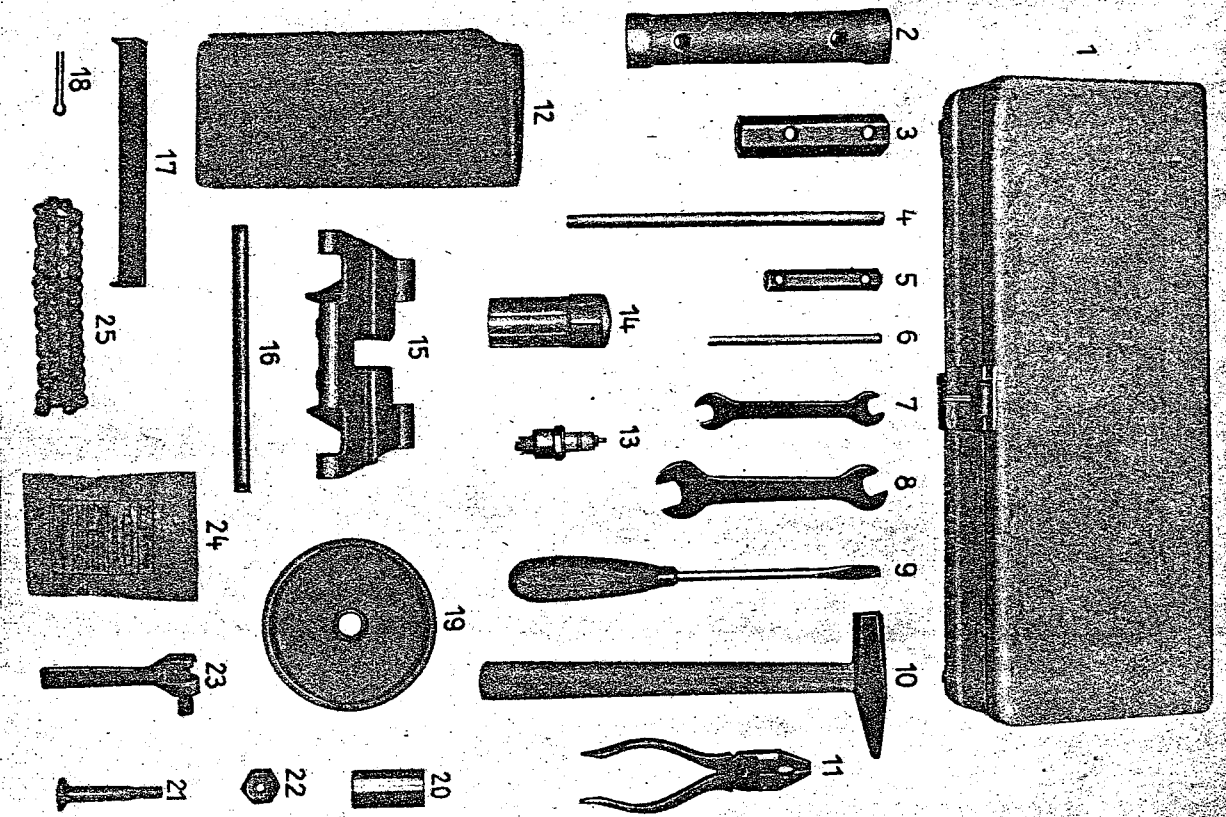
Tafel 18, Gruppe E: b) Kabeltrommel mit Bremse



Tafel 18, Gruppe E: b) Kabeltrommel mit Bremse

| Bild-Nr. | Ersatzteil-Nr. | Benennung | Anzahl je Gruppe | Bemerkungen |
|----------|----------------|---|------------------|-------------|
| 1 | 6070 k 30 | Kabeltrommel mit Bremse Kabeltrommel vollständig mit Leitung | 1 | |
| — | 6070 k 32 | Kabeltrommel | 1 | |
| — | 6070 k 34 | Schaltlitze ZL 3 x 0,5 mm ² | 750 m | |
| 2 | 1400 z 7 | Kabelbremse | 1 | |
| 3 | 1400 z 6 | Rolle (zur Kabelbremse) | 1 | |
| — | — | Splint 3 x 18 DIN 94 | 2 | |
| 4 | 2051 z 170 | Winkel (zur Aufnahme der Kabel- bremse) | 2 | |
| — | 49 z 5 | Bremsbelag | 2 | |
| — | — | Zylinderniet G 4 x 10 DIN 74268 (zum Bremsbelag) | 4 | |
| 5 | — | Sechskantschraube M 6 x 12 DIN 933 (zur Befestigung Kabelbremse an Wanne) | 4 | |
| 6 | — | Federring A 6,4 DIN 127 | 4 | |
| 7 | — | Sechskantmutter M 6 DIN 934 | 4 | |

Tafel 19, Gruppe W: a) Werkzeug und Zubehör



Tafel 19, Gruppe W: a) Werkzeug und Zubehör

| Bild-Nr. | Ersatzteil-Nr. | Benennung | Anzahl je Gruppe | Bemerkungen |
|----------|----------------|--|------------------|-------------|
| — | 6880 k 64 | Werkzeug | | |
| 1 | 6230 z 55 | Werkzeugkasten mit Werkzeug und Zubehör | 1 | |
| 2 | 2021 z 32 | Werkzeugzubehörkasten | 1 | |
| 3 | 2021 z 33 | Steckschlüssel 26 X 30 | 1 | |
| 4 | 2001 z 26 | Steckschlüssel 21 X 22 | 1 | |
| 5 | 2021 z 23 | Dorn | 1 | |
| 6 | 2001 z 15 | Steckschlüssel | 1 | |
| 7 | — | Dorn | 1 | |
| 8 | — | Doppelschraubenschlüssel 10 X 11 DIN 658 | 1 | |
| 9 | — | Doppelschraubenschlüssel 14 X 17 DIN 658 | 2 | |
| 10 | — | Schraubenzieher 0,8 DIN 5270 | 1 | |
| 11 | — | Hammer 150 DIN 1041 | 1 | |
| 12 | 2208 k 01 | Kombinationszange 160 DIN 5244 | 1 | |
| | | Putzlappen | 1 | |
| | | Zubehör | | |
| 13 | — | Zündkerze 14 DIN 72502/W 175 T 1 Bosch ¹⁾ | 2 | |
| 14 | 6040 k 101 | Schutzhülle für Zündkerze | 2 | |
| 15 | 6240 z 34 | Kettenglied | 2 | |
| 16 | 1331 z 120 | Rohr (zur Verbindung der Kettenglieder) | 2 | |
| 17 | 211 z 66 | Greifer (zur Gleiskette) | 1 | |
| 18 | — | Splint 3 x 20 DIN 94 | 50 | |
| 19 | 1401 z 9 | Laufrollenhälfte | 2 | |
| 20 | 181 z 50 | Laufbuchse | 1 | |
| 21 | 1541 z 62 | Schraube | 1 | |
| 22 | 1011 z 42 | Mutter | 1 | |
| 23 | 2000 k 8 | Kettensprenger | 1 | |
| 24 | 6040 k 85 | Kettenreparaturbeutel für Kette 15,875 X 6,4 DIN Kr 3231 5/16" X 1/4" | 1 | |
| 25 | — | Einfachrollenkette 59 Glieder einschließlich Schloß 9,525 X 3,9 DIN Kr 3231 für Gebläseantrieb | 1 | |
| — | 6040 z 06 | Fettpresse | 1 | |

¹⁾ Firma Rob. Bosch, Stuttgart